

HILTI

BX 3-ME

BX 3-IF

عربي



1 بيانات المستند

1.1 شرح العلامات

1.1.1 إرشادات تحذيرية

تنبه الإرشادات التحذيرية إلى الأخطار الناشئة عند التعامل مع المنتج. يتم استخدام الكلمات الدلالية التالية مصحوبة برمز:

خطر! تشير لمخاطر مباشرة يؤدي لإصابات جسدية خطيرة أو إلى الوفاة.	
تحذير! تشير لموقف خطر محتمل يمكن أن يؤدي لإصابات جسدية خطيرة أو إلى الوفاة.	
احترس! تشير لموقف خطر محتمل يمكن أن يؤدي لإصابات جسدية خفيفة أو أضرار مادية.	

2.1.1 الرموز

يتم استخدام الرموز التالية في هذا المستند:

قبل الاستخدام اقرأ دليل الاستعمال	
تحذير من خطر عام	
إرشادات الاستخدام ومعلومات أخرى مفيدة	

3.1.1 الرموز على المنتج

يتم استخدام الرموز التالية على المنتج:

العلامات الإلزامية العامة	
استخدم نظارة واقية للعينين	
استخدم واقياً للأذنين	
استخدم خوذة حماية	
اعمل على إعادة تدوير المخلفات	
تيار مستمر	

4.1.1 العلامات في الصور

الصور الموجودة في هذا الدليل تهدف لفهم الجهاز بصورة أفضل، وقد تختلف عن التجهيز الفعلي.

2	تشير هذه الأعداد إلى الصور المعنية بمطلع هذا الدليل.
3	ترقيم الصور يمثل ترتيب خطوات العمل وقد يختلف عن ترقيم خطوات العمل في النص.
11	يتم استخدام أرقام المواضع في صورة العرض العام وهي تشير إلى أرقام تعليق الصورة في فصل عرض عام للمنتج. في جزء العرض العام للمنتج تشير أرقام تعليق الصورة إلى أرقام المواضع.
	هذه العلامة من شأنها أن تُثير انتباهك جيداً عند التعامل مع المنتج.

2.1 حول هذا المستند

- اقرأ دليل الاستعمال هذا بالكامل قبل التشغيل. يعتبر هذا شرطاً للعمل بشكل آمن والاستخدام بدون اختلالات.
- تراجع إرشادات الأمان والإرشادات التحذيرية الواردة في هذا المستند وعلى الجهاز.

◀ يعتبر هذا المستند جزءاً لا يتجزأ من المنتج المشروح، ويجب تسليمه في حالة بيع المنتج إلى أشخاص آخرين.

3.1 معلومات المنتج

منتجات Hilti مصممة للمستخدمين المحترفين ويقتصر استعمالها وصيانتها وإصلاحها على الأشخاص المعتمدين والمدربين جيداً. وهؤلاء الأشخاص يجب أن يكونوا قد تلقوا تدريباً خاصاً على الأخطار الطارئة. قد يتسبب المنتج وأدواته المساعدة في حدوث أخطار إذا تم التعامل معها بشكل غير سليم فنياً من قبل أشخاص غير مدربين أو تم استخدامها بشكل غير مطابق للتعليمات. يوجد مسمى الطراز والرقم المسلسل على لوحة الصنع. ◀ انقل الرقم المسلسل في الجدول التالي. ستحتاج إلى بيانات المنتج في حالة الاستفسارات الموجهة إلى ممثلينا أو مركز الخدمة.

بيانات المنتج

الطراز:	BX 3-ME BX 3-IF
الجيل:	01
الرقم المسلسل:	

2 السلامة

1.2 إرشادات السلامة

إرشادات السلامة الواردة في الموضوع التالي تشتمل على جميع إرشادات السلامة العامة المتعلقة بالأدوات الكهربائية، وهي مسرودة في دليل الاستعمال طبقاً للمعايير المعمول بها. لذلك قد يتم ذكر إرشادات ليست متعلقة بهذا الجهاز.

1.1.2 إرشادات السلامة العامة المتعلقة بالأدوات الكهربائية

⚠ **تحذير احرص على قراءة جميع إرشادات السلامة والتعليمات.** أي تقصير أو إهمال في تطبيق إرشادات السلامة والتعليمات قد يتسبب في حدوث صدمة كهربائية أو حريق و/أو إصابات خطيرة. **احتفظ بجميع مستندات إرشادات السلامة والتعليمات لاستخدامها عند الحاجة إليها فيما بعد.** يقصد بمصطلح «الأداة الكهربائية» الوارد ذكره في إرشادات السلامة الأدوات الكهربائية المشغلة بالكهرباء (باستخدام كابل الكهرباء) وكذلك الأدوات الكهربائية المشغلة بالبطاريات (بدون كابل الكهرباء).

سلامة مكان العمل

◀ **حافظ على نطاق عملك نظيفاً ومضاءً بشكل جيد.** الفوضى أو أماكن العمل غير المضاءة يمكن أن تؤدي لوقوع حوادث.
◀ **لا تعمل بالأداة الكهربائية في محيط معرض لخطر الانفجار يتواجد به سوائل أو غازات أو أنواع غبار قابلة للاشتعال.** الأدوات الكهربائية تولد شرراً يمكن أن يؤدي لإشعال الغبار والأبخرة.
◀ **احرص على إبعاد الأطفال والأشخاص الآخرين أثناء استخدام الأداة الكهربائية.** في حالة انصراف انتباهك قد تفقد السيطرة على الجهاز.

السلامة الكهربائية

◀ **يجب أن يكون قابس توصيل الأداة الكهربائية متلائماً مع المقبس.** لا يجوز تعديل القابس بأي حال من الأحوال. لا تستخدم قوايس مهايأة مع أدوات كهربائية ذات وصلة أرضي محمية. القوايس غير المعدلة والمقابس الملائمة تقلل من خطر حدوث صدمة كهربائية.
◀ **تجنب حدوث تلامس للجسم مع أسطح مؤرضة مثل الأسطح الخاصة بالمواسير وأجهزة التدفئة والمواقد والثلاجات.** ينشأ خطر متزايد من حدوث صدمة كهربائية عندما يكون جسمك متصلاً بالأرض.
◀ **أبعد الأدوات الكهربائية عن الأمطار أو البلل.** تسرب الماء إلى داخل الأداة الكهربائية يزيد من خطر حدوث صدمة كهربائية.
◀ **لا تستخدم الكابل في الغرض غير المخصص له،** كأن تستخدمه لحمل الأداة الكهربائية أو تعليقها أو لسحب القابس من المقبس. احتفظ بالكابل بعيداً عن السخونة والزيت والحواف الحادة والأجزاء المتحركة للجهاز. الكابلات التالفة أو المتشابكة تزيد من خطر حدوث صدمة كهربائية.
◀ **عندما تعمل بأداة كهربائية في مكان مكشوف، لا تستخدم سوى كابلات الإطالة المناسبة للعمل في النطاق الخارجي.** استخدام كابل إطالة مناسب للعمل في النطاق الخارجي يقلل من خطر حدوث صدمة كهربائية.
◀ **إذا تعذر تجنب تشغيل الأداة الكهربائية في محيط رطب، فاستخدم مفتاح حماية من تسرب التيار.** استخدام مفتاح الحماية من تسرب التيار يقلل خطر حدوث صدمة كهربائية.

- ◀ كن يقظا وانتبه لما تفعل وتعامل مع الأداة الكهربائية بتعقل عند العمل بها. لا تستخدم الأداة الكهربائية عندما تكون متعبا أو تحت تأثير المخدرات أو الكحوليات أو العقاقير. فقد يتسبب عدم الانتباه للحظة واحدة أثناء الاستخدام في حدوث إصابات بالغة.
 - ◀ ارتد تجهيزات وقاية شخصية وارتد دائما نظارة واقية. ارتداء تجهيزات وقاية شخصية، مثل قناع الوقاية من الغبار وأحذية الأمان المضادة للانزلاق وخوذة الوقاية أو واقي السمع، تبعا لنوع واستخدام الأداة الكهربائية، يقلل من خطر الإصابات.
 - ◀ تجنب التشغيل بشكل غير مقصود. تأكد أن الأداة الكهربائية مطفأة قبل توصيلها بالكهرباء و/أو بالبطارية وقبل رفعها أو حملها. إذا كان إصبعك على المفتاح عند حمل الأداة الكهربائية أو كان الجهاز في وضع التشغيل عند التوصيل بالكهرباء، فقد يؤدي ذلك لوقوع حوادث.
 - ◀ أبعد أدوات الضبط أو مفاتيح ربط البراغي قبل تشغيل الأداة الكهربائية. الأداة أو المفتاح المتواجد في جزء دوار من الجهاز يمكن أن يؤدي لحدوث إصابات.
 - ◀ تجنب اتخاذ وضع غير طبيعي للجسم. احرص على أن تكون واقفا بأمان وحافظ على توازنك في جميع الأوقات. من خلال ذلك نستطيع السيطرة على الأداة الكهربائية بشكل أفضل في المواقف المفاجئة.
 - ◀ ارتد ملابس مناسبة. لا ترتد ملابس فضفاضة أو حلي. احرص على أن يكون الشعر والملابس والقفازات بعيدة عن الأجزاء المتحركة. الملابس الفضفاضة أو الحلي أو الشعر الطويل يمكن أن تشبك في الأجزاء المتحركة.
 - ◀ إذا أمكن تركيب تجهيزات شفط وتجميع الغبار، فتأكد أنها موصلة ومستخدمة بشكل سليم. استخدام تجهيزة شفط الغبار يمكن أن يقلل الأخطار الناتجة عن الغبار.
- استخدام الأداة الكهربائية والتعامل معها**
- ◀ لا تفرط في التحميل على الجهاز. استخدم الأداة الكهربائية المناسبة للعمل الذي تقوم به. استخدام الأداة الكهربائية المناسبة يتبع لك العمل بشكل أفضل وأكثر أمانا في نطاق العمل المقرر.
 - ◀ لا تستخدم أداة كهربائية ذات مفتاح تالف. الأداة الكهربائية التي لم يعد يمكن تشغيلها أو إطفائها تمثل خطورة ويجب إصلاحها.
 - ◀ اسحب القابس من المقبس و/أو اخلع البطارية من الجهاز قبل إجراء عمليات ضبط الجهاز، أو استبدال أجزاء الملحقات التكميلية أو عند ترك الجهاز. هذا الإجراء الوقائي يمنع بدء تشغيل الأداة الكهربائية دون قصد.
 - ◀ احتفظ بالأدوات الكهربائية غير المستخدمة بعيدا عن متناول الأطفال. لا تسمح باستخدام الجهاز من قبل أشخاص ليسوا على دراية به أو لم يقرأوا هذه التعليمات. الأدوات الكهربائية خطيرة في حالة استخدامها من قبل أشخاص ليست لديهم الخبرة الواجبة .
 - ◀ احرص على العناية التامة بالأدوات الكهربائية. افحص الأجزاء المتحركة من حيث أداؤها لوظيفتها بدون مشاكل وعدم انحصارها وافحصها من حيث وجود أجزاء مكسورة أو متعرضة للضرر يمكن أن تؤثر سلبا على وظيفة الأداة الكهربائية. اعمل على إصلاح الأجزاء التالفة قبل استخدام الجهاز. الكثير من الحوادث مصدرها الأدوات الكهربائية التي تم صيانتها بشكل رديء.
 - ◀ حافظ على أدوات القطع حادة ونظيفة. تتميز أدوات القطع ذات حواف القطع المادة المعتنى بها بدقة بأنها أقل عرضة للتعثر وأسهل في التعامل.
 - ◀ استخدم الأداة الكهربائية والملحقات التكميلية وأدوات العمل وخلافه طبقا لهذه التعليمات. احرص في هذه الأثناء على مراعاة اشتراطات العمل والمهمة المراد تنفيذها. استخدام الأدوات الكهربائية في تطبيقات غير تلك المقررة لها يمكن أن يؤدي لمواقف خطيرة.
- استخدام الأداة العاملة بالبطارية والتعامل معها**
- ◀ لا تشحن البطارية إلا في أجهزة شحن موصى بها من قبل الجهة الصانعة. بالنسبة لجهاز الشحن المناسب لنوع معين من البطاريات، ينشأ خطر الحريق عند استخدامه مع بطاريات أخرى.
 - ◀ لا تضع في الأدوات الكهربائية سوى البطاريات المخصصة لها. استخدام بطاريات أخرى يمكن أن يؤدي لوقوع إصابات وخطر الحريق.
 - ◀ أبعد البطارية غير المستخدمة عن مشابك الورق وقطع النقود المعدنية والمفاتيح والمسامير والبراغي أو الأشياء المعدنية الصغيرة الأخرى التي يمكن أن تتسبب في توصيل الملامسين لبعضهما. حدوث قفلة كهربائية بين أطراف توصيل البطارية يمكن أن ينتج عنه حدوث حروق أو نشوب حريق.
 - ◀ عند الاستخدام بشكل خاطئ يمكن أن يتسرب سائل من البطارية. تجنب ملامسته. اشطفه بالماء في حالة ملامسته عن طريق الخطأ. إذا وصل السائل للعينين، فتوجه للطبيب علاوة على ذلك. سائل البطارية المتسرب يمكن أن يؤدي لتيجع البشرة أو حدوث حروق.

- ◀ **اعمل على إصلاح أدواتك الكهربائية على أيدي فنيين معتمدين فقط والاقصر على استخدام قطع الغيار الأصلية، وبذلك تتأكد من الحفاظ على سلامة الجهاز.**

2.1.2 إرشادات السلامة الخاصة بأجهزة التثبيت

- ◀ **ينبغي أن يفترض دائما أن الأداة الكهربائية تحتوي على مسامير.** التعامل مع جهاز التثبيت بدون عناية قد يؤدي إلى انطلاق المسامير بشكل مفاجئ مما يعرضك لوقوع إصابات.
- ◀ **لا تقم بتصويب الأداة الكهربائية على نفسك أو الأشخاص المتواجدين بالقرب منك.** قد يحدث انطلاق للمسامير بسبب التشغيل المفاجئ مما يؤدي لوقوع إصابات.
- ◀ **لا تضغط على الأداة الكهربائية قبل وضعها على قطعة الشغل بشكل محكم.** في حالة عدم تلامس الأداة الكهربائية مع قطعة الشغل جيدا، فقد يرتد المسامير من موضع التثبيت.
- ◀ **افصل الأداة الكهربائية عن التيار الكهربائي أو من البطارية، عندما ينحصر المسامير في الأداة الكهربائية.** فعندما يكون جهاز التثبيت موصلا قد يتم الضغط عليه بدون قصد عند خلخ مسامير مركب بإحكام.
- ◀ **توخ الحذر عند خلخ مسامير مركب بإحكام.** فقد يكون النظام مشدودا مما يؤدي لانطلاق المسامير بشدة أثناء قيامك بإزالة الانحصار.

BX 3-ME

- ◀ **تأكد عند تثبيت الوصلات الكهربائية من أنها لا يسري بها جهد كهربائي.** اقتصر على مسك جهاز التثبيت من موضع المسك المعزول فقط. اقتصر على استخدام المسامير المناسبة لتثبيت الوصلات الكهربائية. **تأكد أن المسامير لم يلحق الضرر بعازل الوصلة الكهربائية.** حيث إن تعرض عازل الوصلات الكهربائية للضرر بسبب المسامير، قد يؤدي لحدوث صعق كهربائي ونشوب حريق.

BX 3-IF

- ◀ **لا تستخدم جهاز التثبيت هذا لغرض تثبيت الوصلات الكهربائية.** وهو ليس مناسباً لتثبيت الوصلات الكهربائية، وقد يلحق الضرر بعازل الكابلات الكهربائية، ومن ثم يتسبب في حدوث صدمة كهربائية ونشوب حريق.

3.1.2 إرشادات إضافية للسلامة

- ◀ **العمل بأجهزة التثبيت بأمان وحرص**
- ◀ **لا يجوز العبث بالجهاز أو تعديله.**
- ◀ **لا يجوز إلحاق الضرر بجسم الجهاز لتحديد موضع الجهاز بما يتناسب مع راحتك الشخصية.**
- ◀ **احرص دائما على خلخ البطارية وعناصر التثبيت قبل فترات الراحة وقبل إجراء أعمال التنظيف والخدمة والصيانة وكذلك قبل التخزين والنقل.**
- ◀ **احفظ الأجهزة غير المستعملة بشكل آمن.** ينبغي حفظ الأجهزة غير المستخدمة في مكان جاف مرتفع أو مغلق وبعيدا عن متناول الأطفال.
- ◀ **عند استخدام الجهاز احتفظ بذراعك في وضع مثني (غير مفرد).**
- ◀ **اقتصر على ضغط زناد التأمين عندما يكون الجهاز مضغوطة على موضع الشغل بشكل رأسي والتزم بالمسافة من الحافة وبمسافة المحور (انظر نشرة البيانات الفنية للمسامير).**
- ◀ **أمسك الجهاز دائما جيدا بإزاوية قائمة بالنسبة لسطح الشغل عند قيامك بإجراء عملية الكبس.** ومن خلال ذلك يتم تجنب انحراف عنصر التثبيت عن حافة سطح الشغل.
- ◀ **لا تقم أبدا بعملية كبس لتأمين تثبيت مسامير أو خابور تم كبسه.** يمكن أن تتعرض عناصر التثبيت للكسر والانحصار.
- ◀ **لا تكبس أية عناصر تثبيت في ثقوب موجودة، ما لم تكن شركة Hilti قد أوصت بذلك.**
- ◀ **احرص دائما على مراعاة إرشادات الاستعمال.**
- ◀ **لا تقبض على الجهاز أو تمسكه من رأس الجهاز.**
- ◀ **لا تستخدم الخزانة كمقبض.**
- ◀ **لا تستخدم الجهاز كأداة للطرق.**
- ◀ **احرص على عدم تعرض الجهاز للسقوط أبدا.**
- ◀ **عند التشغيل غير المقصود يحدث انطلاق للمسامير مما قد يؤدي لوقوع إصابات.** لا تضغط الجهاز باتجاه يدك أو أي جزء من أجزاء الجسم ولا باتجاه شخص آخر. عند حدوث خلخ قم بخلخ البطارية، واضغط الجهاز باتجاه موضع الشغل وقم بالضغط على زناد التأمين.
- ◀ **تجنب تعرض الجهاز للسخونة المفرطة نتيجة لتغطية فتحات التهوية، على سبيل المثال أثناء العمل بكتلا اليدين.**

- ◀ إذا تعرض الجهاز للسخونة المفرطة، فاتركه يبرد. لا تتجاوز الحد الأقصى لتردد الكبس.
- ◀ لا تستخدم الجهاز إطلاقاً إذا كانت تجهيزات الحماية تالفة أو مفكوكة.
- استخدام الأجهزة العاملة بالبطاريات بعناية**
- ◀ تراعى التعليمات الخاصة لنقل وتخزين وتشغيل بطاريات أيونات الليثيوم.
- ◀ احفظ البطاريات بعيداً عن درجات الحرارة العالية والنيتران. حيث ينشأ خطر الانفجار.
- ◀ لا يجوز تفكيك البطاريات أو سحقها أو وضعها في درجة حرارة أعلى من 80°م (176°ف) أو حرقها. وإلا فإن ذلك يشكل خطر وقوع حريق أو انفجار أو اكتواء.
- ◀ اقتصر على استخدام البطاريات المصرح بها للجهاز المعني. استخدام بطاريات من نوع آخر أو استخدام البطاريات لأغراض أخرى غير المخصصة لها ينتج عنه خطر وقوع حريق وانفجار.
- ◀ لا تستخدم البطاريات كمصدر طاقة لأجهزة أخرى مستهلكة للتيار غير مناسبة لذلك.
- ◀ لا تفرط في استخدام القوة عند تركيب البطارية أو خلعها.
- ◀ لا يجوز شحن أو مواصلة استخدام البطاريات التالفة (مثل البطاريات التي بها شروخ أو بها أجزاء مكسورة أو أطراف توصيلها مثنية أو مرتدة و/أو مخلوطة).
- ◀ تجنب حدوث قفلة كهربائية بالبطارية. قبل تركيب البطارية في الجهاز، تأكد أن أطراف توصيل البطارية وأطراف التوصيل في الجهاز خالية من أية أجسام غريبة. إذا حدثت قفلة كهربائية بين أطراف توصيل البطارية، فإن ذلك يشكل خطر وقوع حريق أو انفجار أو اكتواء.
- ◀ لا تستخدم الجهاز في الجو الممطر أو في البيئة الرطبة.
- ◀ تجنب تسرب الرطوبة إليها. قد تتسبب الرطوبة المتسربة في حدوث قفلة كهربائية تؤدي إلى الإصابة بحروق أو اشتعال حريق.

مكان العمل

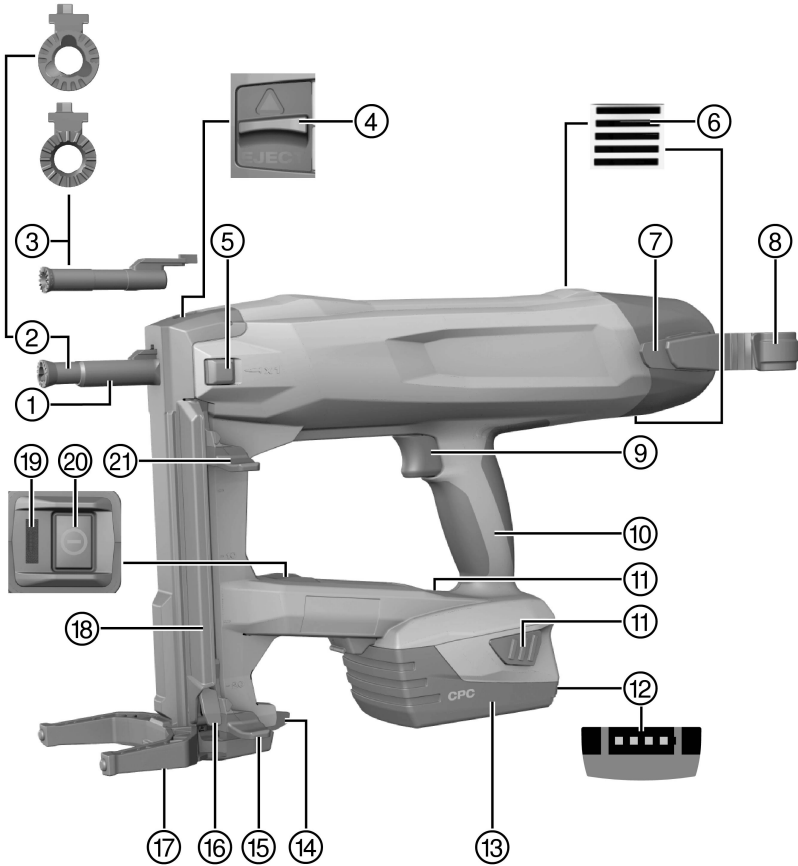
- ◀ لا تكبس عناصر تثبيت في موضع شغل شديد الصلابة مثل الفولاذ الملحوم أو المصبوب. فقد يتسبب الكبس في هذه الغامات في حدوث عمليات كبس غير سليمة أو في انكسار عناصر التثبيت.
- ◀ لا تكبس عناصر تثبيت في موضع شغل بالغ الليونة مثل الخشب والملاط الجصي. فقد يتسبب الكبس في هذه الغامات في حدوث عمليات كبس غير سليمة أو انثقاب موضع الشغل.
- ◀ لا تكبس عناصر تثبيت في موضع شغل سهل التفتت مثل الزجاج والبلاط. فقد يتسبب الكبس في هذه الغامات في حدوث عمليات كبس غير سليمة أو انكسار موضع الشغل.
- ◀ تأكد دائماً قبل عملية الكبس من عدم تعرض الأشخاص أو الأشياء على الجانب الخلفي لموضع الشغل لإصابات أو أضرار.
- ◀ حافظ على المقابض جافة ونظيفة وخالية من الزيت والشحم.
- ◀ الغبار الناتج عن خامات مثل الطلاء المحتوي على الرصاص وبعض أنواع الأخشاب والفرسانة والجدران والخبور المحتوية على الكوارتز والمعادن الصخرية والمعادن هو غبار ضار بالصحة. ملامسته أو استنشاقه قد يسبب أعراض حساسية و/أو أمراض الجهاز التنفسي للمستخدم أو للأشخاص المتواجدين على مقربة منه. هناك أنواع معينة مسرطنة من الغبار مثل غبار خشب البلوط أو غبار خشب الزان، ولا سيما إذا ارتبطت هذه الأنواع بمواد إضافية لمعالجة الأخشاب (مثل الكروم ومواد حماية الأخشاب). لا يجوز التعامل مع المواد المحتوية على الأسبستوس إلا من قبل فنيين متخصصين. استخدم شفاط للغبار حيثما أمكن. احرص عند اللزوم على ارتداء قناع تنفس مخصص لنوعية الغبار المنبعث. احرص على توفير تهوية جيدة لمكان العمل. احرص على مراعاة التعليمات السارية في بلدك بخصوص المواد المراد التعامل معها.

إجراءات السلامة الميكانيكية

- ◀ لا تستخدم سوى عناصر تثبيت مصرح بها ومخصصة للجهاز.
- سلامة الأشخاص**
- ◀ استخدم واقياً للسمع. لذا يرجى مراعاة أن الضجيج الصاخب يمكن أن يُفقد القدرة على السمع.
- ◀ خذ قسطاً من الراحة أثناء العمل واحرص على عمل تمارين استرخاء وتمارين للأصابع لغرض سريان الدم في الأصابع بشكل أفضل.
- ◀ الجهاز غير مخصص للاستخدام دون تدريب وتوجيه. احفظ الجهاز بعيداً عن متناول الأطفال.
- ◀ ارتد قفازاً واقياً لتجنب تعرض اليدين للخدوش في حالة تكرار عملية الكبس.

السلامة الكهربائية

- ◀ تمثل توصيلات الكهرباء أو مواسير الغاز والماء الكامنة خطراً بالغاً إذا تعرضت للضرر أثناء العمل. قبل بدء الأعمال افحص نطاق العمل من حيث وجود توصيلات كهرباء مغطاة أو مواسير للغاز والماء، مثلاً باستخدام جهاز للكشف عن المعادن. الأجزاء المعدنية الخارجية بالجهاز يمكن أن يسري فيها الجهد الكهربائي، وذلك إذا قمت سبواً بإتلاف إحدى توصيلات التيار على سبيل المثال.



أضرار التحرير	⑪	رأس الجهاز	①
مبين حالة الشحن	⑫	موجّه المسامير X-FG B3-ME	②
بطارية أيونات الليثيوم	⑬	موجّه المسامير X-FG B3-IF	③
خطاف تعليق	⑭	قفل موجّه المسامير	④
مزلاج المسامير، وضع القفل	⑮	مفتاح الكبس الأحادي	⑤
وسيلة تمرير مزلاج المسامير	⑯	فتحات التبوية	⑥
قاعدة السند	⑰	خطاف حزام	⑦
الخرانة	⑱	خطاف تعليق	⑧
مبين الحالة	⑲	عنصر الأمان	⑨
زر التشغيل/الإيقاف	⑳	المقبض	⑩
مزلاج المسامير، وضع التحرير	㉑		

2.3 الاستخدام المطابق للتعليمات

هذا المنتج عبارة عن جهاز تثبيت يُستخدم يدويا ويعمل بالبطارية ومناسب للاستخدامات في النطاقات الداخلية. وهو مخصص لكبس عناصر التثبيت المصممة خصيصا في الخرسانة، الفولاذ، الجدران، والطوب الرملي والجيري ومواقع الشغل الأخرى الملائمة لأعمال التركيب المباشر. هذا المنتج مخصص أيضا لتثبيت التوصيلات الكهربائية المزودة بكبسبات شريطة استخدام عناصر تثبيت ملائمة لذلك. اقتصر على استخدام عناصر التثبيت المصرح بها بالارتباط مع موجّه المسامير المخصص لها (انظر موضوع "المواصفات الفنية").

يمثل الجهاز مع البطارية وعناصر التثبيت ووحدة فنية متكاملة. وهذا يعني ضمان إجراء عملية التثبيت بدون مشاكل باستخدام هذا الجهاز شريطة استخدام عناصر التثبيت المصممة لذلك خصيصا من Hilti والشواحن والبطاريات الموصى بها من Hilti. يُؤخذ بتوصيات الاستخدام والتثبيت المنصوص عليها من قبَل Hilti في حالة مراعاة هذه الاشتراطات فقط.

- ◀ لا يجوز استعمال جهاز التثبيت إلا يدويا.
- ◀ يلزم تجنب الاستخدامات الفاطئة. يندرج تحت مُسمى الاستخدامات الفاطئة تشغيل الجهاز في نمط الكبس الأحادي دون تركيب مسامير في موجّه المسامير، عمليات كبس في مواقع شغل طرية للغاية (مثل الخشب)، عمليات كبس أحادية في نمط الخرانة أو عمليات كبس في مواقع شغل شديدة الصلابة (كالفولاذ عالي المتانة أو أحجار البناء شديدة الصلابة).
- ◀ اقتصر على استخدام بطاريات أيونات الليثيوم Hilti من النوع B 22 مع هذا المنتج.
- ◀ اقتصر على استخدام شواحن Hilti من الفئة C 4/36 لهذه البطاريات.

3.3 تجهيزات الأمان

في نمط الخرانة ينبغي أن تقوم خاصية اكتشاف المسامير بمنع عمليات الكبس الفاطئة والتي قد تلحق الضرر بجهاز التثبيت.
ينبغي أن تمنع وسيلة تأمين الضغط كبس المسامير دون انتباه. في نمط الخرانة لا يمكن ضغط أو تشغيل جهاز التثبيت إلا عندما يكون المسامير مُركبًا.
في نمط الكبس الأحادي يجب الضغط على مفتاح الكبس الأحادي قبل ضغط جهاز التثبيت.

4.3 خصائص التجهيز

تم تزويد جهاز التثبيت بمقبض عملائي وآمن ضد الانزلاق ومخمد للاهتزازات وكذلك بقاعدة سند مزودة بخطاف تعليق. تم تأمين الجهاز من التحميل الزائد عن طريق وسيلة حماية إلكترونية ومن سخونة المفرطة من خلال خاصية مراقبة درجة الحرارة.

5.3 مبين الحالة

يقدم مبين الحالة معلومات حول حالات جهاز التثبيت.

الحالة	الاستعمال
متوقف	• تم إيقاف جهاز التثبيت
يضيء باللون الأخضر	• جهاز التثبيت مشغل

مزيد من بيانات الحالة مشروحة في جدول الاختلالات (انظر - صفحة 16).

6.3 مبين حالة شحن البطارية

عند الضغط على زر تمرير البطارية، يظهر بوحدة العرض حالة شحن البطارية.

أثناء عملية الكبس أو بعدها مباشرة لا يمكن الاستعلام عن حالة الشحن بشكل يعتمد عليه.

الحالة	الاستعمال
تضيء لمبات LED الأربعة باللون الأخضر.	• حالة الشحن تتراوح بين 75 % إلى 100 %.
تضيء ثلاث لمبات LED باللون الأخضر.	• حالة الشحن تتراوح بين 50 % إلى 75 %.
تضيء لمبة LED باللون الأخضر.	• حالة الشحن تتراوح بين 25 % إلى 50 %.
تضيء لمبة LED واحدة باللون الأخضر.	• حالة الشحن تتراوح بين 10 % إلى 25 %.
تومض لمبة LED واحدة باللون الأخضر.	• حالة الشحن أقل من 10 % . الجهاز جاهز للتشغيل

7.3 البطاريات

في درجات الحرارة المنخفضة تنخفض قدرة البطاريات. في حالة قدرة البطارية المتناقصة يستغرق تحضير جهاز التثبيت لإجراء عملية الكبس التالية فترة طويلة نسبياً عن البطارية المشحونة تماماً. عند التشغيل في حالة قدرة البطارية المنخفضة يتوقف جهاز التثبيت قبل أن تتعرض البطاريات للضرر.

8.3 مجموعة التجهيزات الموردة

جهاز التثبيت BX 3-ME أو BX 3-IF. دليل الاستعمال. تجد المزيد من منتجات النظام المسموح بها لمنتجك لدى مركز Hilti الذي تتعامل معه أو على موقع الإنترنت: www.hilti.com

4 المواصفات الفنية

1.4 جهاز التثبيت

3.8 كجم	الوزن طبقاً لبروتوكول EPTA 01/2003
14 مم ... 24 مم	طول المسامير في نمط الخزانة
30 مم ... 36 مم	طول المسامير في نمط الكبس الأحادي
3.0 مم	قطر المسامير
20 مسمار	سعة الخزانة
12 مم	شوط الكبس
50 نيوتن ... 70 نيوتن	قوة الكبس
500 ساعة	تردد الكبس الأقصى الموصى به
21.6 فلط	الجهد الكهربائي الاسمي

2.4 أمثلة لعناصر التثبيت المسموح بها للاستخدام في الأعمال الكهربائية والصحية والتدفئة والتكييفات

بالارتباط مع موجّه المسامير X-FG B3-ME يُسمح باستخدام عناصر التثبيت التالية في الأعمال الكهربائية والصحية والتدفئة والتكييفات.

X-S 14 B3 MX X-P 17 B3 MX X-P 20 B3 MX X-P 24 B3 MX	مسامير مناسبة لنمط الخزانة
X-P 30 B3 P7 X-P 36 B3 P7	مسامير مناسبة للكبس الأحادي
X-M6-7-14 B3 P7 X-M6-7-24 B3 P7 X-W6-12-14 B3 P7 X-W6-12-20 B3 P7	خوابير قلاووظ مناسبة للكبس الأحادي
X-EKB MX X-ECT MX X-ECH MX X-EKS MX XEKS C MX	تثبيت الوصلات الكهربائية

3.4 أمثلة لعناصر التثبيت المسموح بها للاستخدام عند العمل في الجدران الجافة

بالارتباط مع موجّه المسامير X-FG B3-IF يُسمح باستخدام عناصر التثبيت التالية عند العمل في الجدران الجافة.

X-P 17 B3 MX X-C 20 B3 MX X-C 24 B3 MX	مسامير مناسبة لنمط الخرانة
X-P 30 B3 P7 X-P 36 B3 P7	مسامير مناسبة للكبس الأحادي

4.4 معلومات الضوضاء وقيم الاهتزاز

تم قياس قيم ضغط الصوت والاهتزاز الواردة في هذا الدليل طبقاً لعملية قياس معايرة ويمكن الاستعانة بها في مقارنة الأدوات الكهربائية مع بعضها البعض. وهو يصلح أيضاً لتقدير المخاطر بصورة مؤقتة. البيانات المذكورة تمثل الاستخدامات الرئيسية للأداة الكهربائية. أما إذا تم استخدام الأداة الكهربائية في تطبيقات أخرى مع أدوات شغل مخالفة للمواصفات أو دون صيانة كافية، ففي هذه الحالة قد تختلف البيانات. وقد يزيد هذا من المخاطر خلال مدة العمل بالكامل بصورة واضحة. ولتقدير المخاطر تقديراً دقيقاً ينبغي أيضاً مراعاة الأوقات التي يتم فيها إيقاف الجهاز أو التي يكون فيها الجهاز مشغلاً ولكن دون استخدام حقيقي. وقد يقلل هذا من المخاطر خلال مدة العمل بالكامل بصورة واضحة. احرص على مراعاة تدابير السلامة الإضافية لحماية المستخدم من تأثير الصوت و/أو الاهتزازات مثل: صيانة الأداة الكهربائية وأدوات العمل والحفاظ على الأيدي في حالة دافئة وتنظيم مراحل العمل.

معلومات الضجيج والاهتزاز (مقاسة استناداً إلى المواصفة EN 60745-2-16)

100 ديسيبل	مستوى شدة الصوت الاعتيادي مصنف بالفئة A، L_{WA} (عند إدخال المسامير في الخرسانة والفلواز)
89 ديسيبل	مستوى ضغط الصوت الاعتيادي المنبعث مصنف بالفئة A، L_{pA} (عند إدخال المسامير في الخرسانة والفلواز)
3 ديسيبل	نسبة التفاوت بالنسبة لمستويات الصوت المذكورة، K

قيمة الاهتزاز الإجمالية غير المُقيدة (في الاتجاه z)

2.5 م/ثانية ²	قيمة انبعاثات الاهتزاز، a_h (عند إدخال المسامير في الخرسانة والفلواز)
1.5 م/ثانية ²	نسبة التفاوت، K

5 أعمال التجيز

1.5 شحن البطارية

1. أخرج البطارية. ← صفحة 14
2. احرص على شحن البطارية حسب المعلومات الواردة في دليل استعمال جهاز الشحن.

2.5 تركيب البطارية

ملحوظة

لتحقيق أقصى عمر افتراضي للبطاريات، احرص على تغيير البطارية المركبة ببطارية مشحونة بمجرد أن تضعف قدرة البطارية بشكل واضح.



1. تأكد أن أطراف توصيل البطارية وأطراف التوصيل في الجهاز خالية من أية أجسام غريبة.
 2. قم بتركيب البطارية إلى أن تثبت بصوت مسموع.
- ▶ عندما تكون البطارية مركبة، تضيء لمبات LED الخاصة بحالة الشحن لفترة قصيرة.

احترس:



خطر بسبب سقوط البطارية. إذا لم تكن البطارية مثبتة بشكل سليم فقد تسقط من موضعها أثناء العمل. احرص دائماً على تثبيت البطاريات بشكل آمن.

3. تأكد من التثبيت الصحيح للبطارية في جهاز التثبيت.

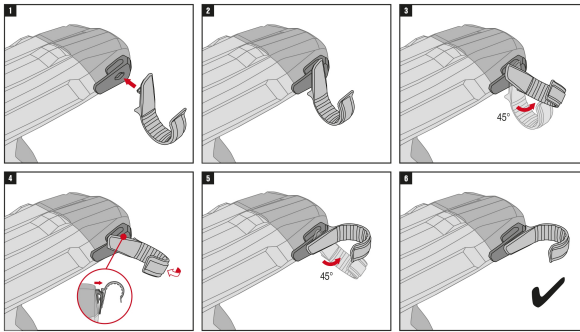
3.5 فك موجه الخوابير

1. أوقف جهاز التثبيت. ← صفحة 13
2. أخرج البطارية. ← صفحة 14
3. اسحب مزلاج المسامير لأسفل إلى أن يثبت في موضعه.
4. قم بتفريغ الخزانة. ← صفحة 15
5. ادفع قفل موجه المسامير حتى النهاية في اتجاه السهم.
▷ يتم تحرير موجه المسامير.
6. اخلع موجه الخوابير.

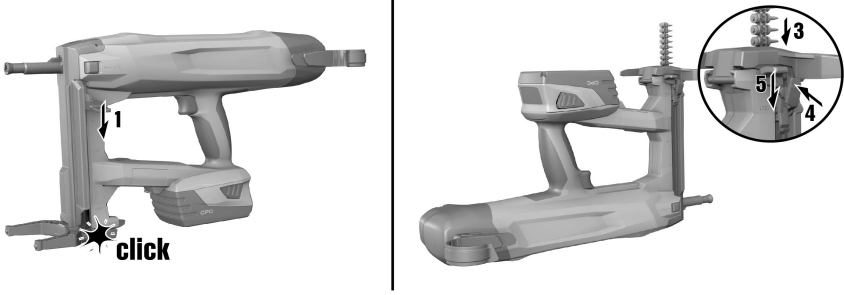
4.5 تركيب موجه الخوابير

1. أوقف جهاز التثبيت. ← صفحة 13
2. أخرج البطارية. ← صفحة 14
3. اسحب مزلاج المسامير لأسفل إلى أن يثبت في موضعه.
4. قم بتفريغ الخزانة. ← صفحة 15
5. ادفع قفل موجه المسامير حتى النهاية في اتجاه السهم واحتفظ به في هذه الوضع.
6. ادفع موجه المسامير إلى أن يثبت بصوت مسموع في رأس الجهاز.
7. اترك قفل موجه المسامير.
8. تأكد من نتيته من خلال إحكام ربط موجه المسامير.

5.5 العمل بأمان مع خطافات الأحزمة وخطافات التعليق



- ◀ تأكد قبل بدء العمل أن خطاف التعليق مثبت بشكل آمن في الجهاز.
- ◀ لا تستخدم خطاف التعليق إلا بقدر الحاجة. ضع الجهاز في مكان آمن، عندما لا تستخدمه لفترة طويلة.

**احترس:**

خطر الانحصار! الارتداد السريع لمزلاج المسامير قد يؤدي لوقوع إصابات وإلحاق الضرر بجهاز التثبيت.
 يرجى مراعاة تثبيت مزلاج المسامير في موضعه بشكل آمن عند سحبه لأسفل. لا تترك مزلاج المسامير يرتد بسرعة.

1. اسحب مزلاج المسامير لأسفل إلى أن يثبت في موضعه.
2. دع شريط المسامير ينزلق في الخزانة (شريطان على أقصى تقدير باستخدام 10 مسامير بكل منها).
3. أحكم مسك مزلاج المسامير ثم اضغط على وسيلة تحرير مزلاج المسامير.
4. اسحب مزلاج المسامير للخلف.

**احترس:**

خطر الانحصار! الارتداد السريع لمزلاج المسامير قد يؤدي لوقوع إصابات وإلحاق الضرر بجهاز التثبيت.
 يرجى مراعاة تثبيت مزلاج المسامير في موضعه بشكل آمن عند سحبه لأسفل. لا تترك مزلاج المسامير يرتد بسرعة.

1. اسحب مزلاج المسامير لأسفل إلى أن يثبت في موضعه.
2. دع شريط المسامير ينزلق من الخزانة وتأكد أن الخزانة فارغة.

ملحوظة

يمكن أن يتعرض جهاز التثبيت للضرر إذا لم تقم بإزالة كل المسامير من الخزانة قبل الكبس في نمط الكبس الأحادي.

3. أحكم مسك مزلاج المسامير ثم اضغط على وسيلة تحرير مزلاج المسامير.
4. اسحب مزلاج المسامير للخلف.

5. اكبس المسمار في التجويف المخصص لذلك بموَّجه المسامير. بعد ذلك يمكنك اختيارياً تركيب عنصر تثبيت إضافي على موَّجه المسامير.



ملحوظة

يمكن أن يؤدي الكبس بأكثر من مسمار في موَّجه المسامير إلى إلحاق الضرر بجهاز التثبيت. قم بتعمير موَّجه المسامير في نمط الكبس الأحادي بمسمار واحد على أقصى تقدير.

6. اضغط على مفتاح الكبس الأحادي.

▶ يتم تثبيت مفتاح الكبس الأحادي بصوت مسموع.



ملحوظة

إذا تم سحب مزلاج المسامير عدة سنتيمترات لأسفل، يحرر مفتاح الكبس الأحادي مرة ثانية.

6 الاستعمال

1.6 استخدام قاعدة السند

عند العمل على موضع شغل مستو تقوم قاعدة السند بتسهيل وضع جهاز التثبيت بزاوية قائمة لأنه يجب مراعاة ضبط الوضع بزواوية قائمة في الاتجاه الجانبي فقط. قد يكون من الضروري طي قاعدة السند عند العمل على موضع شغل غير مستو، وذلك لمحاذاة موَّجه المسامير بزواوية قائمة بالنسبة لموضع الشغل. في حالة قاعدة السند المفرودة، يمكنك تعليق جهاز التثبيت على عمود سفالة مثلاً باستخدام خطاف التعليق.

1.1.6 ضم قاعدة السند



احترس:



خطر الانحصار! عند طي قاعدة السند ينشأ خطر انحصار الأصابع بين خطاف التعليق وجسم الجهاز.

◀ أمسك جهاز التثبيت من المقبض عند طي قاعدة السند.

1. اضغط باتجاه قاعدة السند لتحريرها من موضع تثبيتها.

2. قم بإمالة قاعدة السند بمقدار 180° إلى الخلف.

3. اضغط على قاعدة السند من أسفل لتثبيتها في وضع الضم.

**احترس:**

خطر الانحصار! عند طي قاعدة السند ينشأ خطر انحصار الأصابع بين خطاف التعليق وجسم الجهاز.
 ◀ أمسك جهاز التثبيت من المقبض عند طي قاعدة السند.

1. اضغط باتجاه قاعدة السند لتحريكها من موضع تثبيتها.
2. قم بإمالة قاعدة السند بمقدار 180° إلى الأمام.
3. اضغط على قاعدة السند من أسفل لتثبيتها في وضع الفرد.

2.6 تشغيل/إيقاف جهاز التثبيت**1.2.6 تشغيل جهاز التثبيت****تحذير**

خطر الإصابة! الضغط على جهاز الكبس في اتجاه أحد أجزاء الجسم قد يؤدي لوقوع إصابات بالغة من خلال الانطلاق غير المقصود لعملية الكبس.
 ◀ لا تضغط جهاز الكبس على يديك أو على جزء آخر من الجسم.

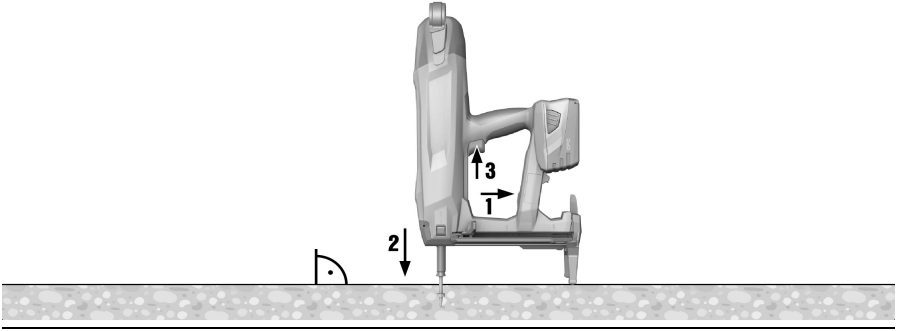
- ▶ اضغط على زر التشغيل/الإيقاف.
- ▶ يتم شد الناibus بصوت مسموع ويضيء مبین الحالة باللون الأخضر.

ملحوظة

يتم شد الناibus في حالة قدرة البطارية المتناقصة على نحو أبطأ عن البطارية المشحونة تماما. في درجات الحرارة المنخفضة تنخفض قدرة البطارية. عند التشغيل في حالة قدرة البطارية المنخفضة يتوقف جهاز التثبيت قبل أن تتعرض خلايا البطارية للضرر.

2.2.6 إيقاف جهاز التثبيت

- ▶ اضغط على زر التشغيل/الإيقاف.
- ▶ يتم إرخاء الناibus بصوت مسموع وينطفئ مبین الحالة.



تحذير ⚠️
خطر الإصابة من جراء الأجزاء المتطايرة! أثناء عملية الكبس يكون هناك خطر حدوث إصابات في الجسم والعينين نتيجة للخامات المتطايرة من الأرضية والأجزاء المقذوفة من شريط المسامير.
 ◀ **احرص دائما على ارتداء تجهيزات الحماية الشخصية وخاصة النظارة والقفازات الواقية.** يجب أيضا على الأشخاص الموجودين بالنطاق المحيط ارتداء واقي للعينين وخوذة وقاية.

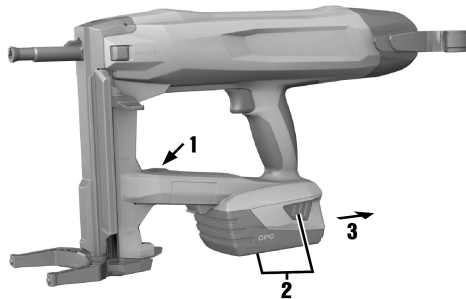
تحذير ⚠️
خطر الإصابة! الضغط على جهاز الكبس في اتجاه أحد أجزاء الجسم قد يؤدي لوقوع إصابات بالغة من خلال الانطلاق غير المقصود لعملية الكبس.
 ◀ **لا تضغط جهاز الكبس على يدك أو على جزء آخر من الجسم.**

1. قم بتشغيل جهاز التثبيت. ← صفحة 13
2. ضع جهاز التثبيت على موضع الشغل بزاوية قائمة واضغط على مُوجه المسامير حتى النهاية.
3. قم بإجراء عملية الكبس عن طريق ضغط عنصر الأمان.
4. بعد الانتهاء من عملية الكبس ارفع جهاز التثبيت عن موضع الشغل تماما.

ملحوظة ⚠️
 إذا تم ضغط مُوجه المسامير على موضع الشغل لأكثر من 6 ثوان دون القيام بعملية كبس، فإن جهاز التثبيت يتوقف أوتوماتيكياً. ويمكن إعادة تشغيل جهاز التثبيت بالضغط على زر التشغيل/الإيقاف.

ملحوظة ⚠️
 إذا لم يتم استخدام جهاز التثبيت لمدة 6 دقائق، فإنه يتوقف أوتوماتيكياً.

4.6 خلع البطارية



1. أوقف جهاز التثبيت. ← صفحة 13
2. اضغط على زر التحرير واحتفظ بهما مضغوطين.

3. أخرج البطارية من جهاز التثبيت بسحبها للخلف.

5.6 خلع المسامير من جهاز التثبيت

1.5.6 خلع المسامير في نمط الخزانة

1. اسحب مزلاج المسامير لأسفل إلى أن يثبت في موضعه.
2. حرك المسامير إلى أسفل لإخراجها من الخزانة.
3. أحكم مسك مزلاج المسامير ثم اضغط على وسيلة تحرير مزلاج المسامير.
4. اسحب مزلاج المسامير للخلف إلى الوضع الأصلي.

2.5.6 خلع المسامير في نمط الكبس الأحادي

◀ لخلع مسمار مُركب في مُوجه المسامير، اتبع نفس الإجراءات التي تتم لخلع مسمار منحصر (انظر – صفحة 15).

6.6 المسامير المنحصرة

قد تتعرض المسامير المفردة للانحصار في مُوجه المسامير. باستخدام طقم السنك X-NP يمكنك خلع المسامير المنحصرة من مُوجه المسامير بسهولة. تجد الملحقات التكميلية في مركز Hilti أو على موقع الإنترنت www.hilti.com.



تحذير
خطر الإصابة وإلحاق الضرر بجهاز التثبيت. استخدام أشياء غير مناسبة بدلاً من الملحقات التكميلية الأصلية الموصى بها من Hilti يمكن أن تؤدي لحدوث إصابات وإلحاق أضرار بجهاز التثبيت.
◀ اقتصر على استخدام طقم السنك الموصى به عند خلع مسمار منحصر.



احترس:
خطر الإصابة من جراء الأجزاء المتطايرة! قد تتسبب عملية الكبس في حدوث إصابات من جراء الأجزاء المتطايرة في حالة تواجد أجسام غريبة في نطاق موجه الخوابير أو في حالة انحصار عناصر التثبيت في موجه الخوابير.
◀ لا تحاول أبدا التغلب على الاختلالات بالجهاز من خلال القيام بعمليات كبس أخرى!

1.6.6 خلع المسمار المنحصر

1. قم بخلع مُوجه المسامير (انظر – صفحة 10).
2. أدخل مُوجه المسامير في جلبة طقم السنك.
3. قم بالدق على المسمار المنحصر لإخراجه من مُوجه المسامير باستخدام السنك أو مطرقة.
4. قم بتركيب مُوجه المسامير (انظر – صفحة 10).

7 العناية والصيانة

1.7 العناية بجهاز التثبيت

- ◀ احرص على إزالة البقايا البلاستيكية من مُوجه المسامير بصفة دورية.
- ◀ لا تقم أبدا بتشغيل جهاز التثبيت بينما فتحات التهوئة مسدودة! قم بتنظيف فتحات التهوئة بحرص باستخدام فرشاة جافة.
- ◀ اعمل على منع دخول أجسام غريبة إلى داخل جهاز التثبيت.
- ◀ قم بتنظيف جهاز التثبيت من الخارج بصفة دورية باستخدام فوطة مبللة بعض الشيء.
- ◀ لا تستخدم باخاة أو جهاز عامل بالبخار أو ماء متدفق في عملية التنظيف!
- ◀ حافظ دائما على نظافة أجزاء المقبض بجهاز التثبيت خالية من الزيت والشحم.
- ◀ لا تستخدم مواد عناية محتوية على سليكون.

2.7 الصيانة

- ◀ للتشغيل الآمن اقتصر على استخدام قطع الغيار وخامات الشغل الأصلية. تجد قطع الغيار وخامات الشغل والملحقات التكميلية المصراع بها من قبلنا للمنتج الخاص بك في مركز Hilti الذي تتعامل معه أو على موقع الإنترنت www.hilti.com.

3.7 تنظيف الجبهة الداخلية لرأس الجهاز

1. اخلع موجه الخوابير.
2. قم بتنظيف الجبهة الداخلية لرأس الجهاز.
3. قم بتركيب موجه الخوابير.

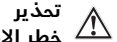
8 المساعدة في حالات الاختلالات

عند حدوث اختلالات غير مذكورة في الجدول أو يتعذر عليك معالجتها بنفسك، فيرجى التوجه إلى مركز خدمة Hilti.

1.8 جدول الاختلالات

الخلل	السبب المحتمل	الحل
لا يتم شد النايلون، لا يضيء مابين الحالة.	البطارية فارغة الشحنة.	قم بتغيير البطارية.
لا يتم شد النايلون، لا يضيء مابين الحالة.	لم يتم تركيب البطارية بشكل صحيح.	قم بتركيب البطارية. - صفحة 9
يتم شد النايلون، مابين الحالة يومض باللون الأخضر، وتومض لمبة LED واحدة لبيان حالة الشحن.	البطارية فارغة الشحنة.	قم بتغيير البطارية.
لا يتم إعادة شد النايلون ويومض مابين الحالة باللون الأخضر وتومض لمبات LED الأربع لبيان حالة الشحن.	درجة حرارة البطارية منخفضة للغاية.	اترك البطارية تسخن ببطء حتى درجة حرارة الغرفة.
لا يتم إعادة شد النايلون ويومض مابين الحالة باللون الأخضر وتومض لمبات LED الأربع لبيان حالة الشحن.	ارتفاع درجة حرارة جهاز التثبيت.	اترك جهاز التثبيت يبرد.
لا يتم شد النايلون ويومض مابين الحالة باللون الأحمر.	لم يتم تركيب موجه المسامير بشكل صحيح.	قم بتركيب موجه الخوابير. - صفحة 10
لا يتم شد النايلون ويضيء مابين الحالة باللون الأحمر.	عطل بالجهاز.	أخرج البطارية. - صفحة 14
يتعذر ضغط موجه المسامير، مابين الحالة يضيء باللون الأخضر.	الفرزاة فارغة.	قم بتعمير الفرزاة. - صفحة 11
	انحصار مزلاج المسامير.	أخرج شريط المسامير من الفرزاة و قم بتنظيف الفرزاة.
	انحصار مسمار في موجه المسامير.	اخلع المسامير المنحصر. - صفحة 15
انحصار موجه المسامير في الوضع المضغوط.	توجد اتساخات بين موجه المسامير ورأس الجهاز.	قم بتنظيف الجبهة الداخلية لرأس الجهاز. - صفحة 16

9 التكبين



تحذير خطر الإصابة. خطر من جراء التكبين غير السليم.

- في حالة التخلص من التجهيزات بشكل غير سليم، فإنه يمكن حدوث المشاكل التالية: عند حرق الأجزاء البلاستيكية تنشأ غازات سامة يمكن أن تتسبب في إصابة الأشخاص بأمراض. كما يمكن أن تنفجر البطاريات إذا تلفت أو تعرضت لسخونة شديدة وعندئذ تتسبب في التعرض لحالات تسمم أو حروق أو اكتواءات أو تعرض البيئة للتلوث. وفي حالة التخلص من التجهيزات بتهاون فإنك بذلك تتيج للأخرين استخدامها في غير أغراضها. وعندئذ يمكن أن تتعرض أنت والأخرين لإصابات بالغة وتعرض البيئة كذلك للتلوث.
- تخلص من البطاريات التالفة على الفور. احفظها بعيدا عن متناول الأطفال. لا تقم بتفكيك البطاريات ولا تمرقها.
- تخلص من البطاريات طبقا للوائح المحلية أو قم بإعادة البطاريات المستهلكة لمركز Hilti.

🌱 أجهزة Hilti مصنوعة بنسبة كبيرة من مواد قابلة لإعادة التدوير. يشترط لإعادة التدوير أن يتم فصل الغامات بشكل سليم فنيا. في العديد من الدول تقوم شركة Hilti باستغلال الأجهزة القديمة لإعادة تدويرها. وللمعلومات حول ذلك اتصل بخدمة عملاء Hilti أو الموزع القريب منك.

طبقا للمواصفة الأوروبية بخصوص الأجهزة الكهربائية والإلكترونية القديمة وما يقابل هذه المواصفة في القوانين المحلية يجب تجميع الأجهزة الكهربائية والإلكترونية المستعملة بشكل منفصل وإعادة تدويرها بشكل لا يضر بالبيئة.

لا تعلق الأجهزة الكهربائية والإلكترونية ضمن القمامة المنزلية.



10 ضمان الجبة الصانعة

في حالة وجود أية استفسارات بخصوص شروط الضمان، يرجى التوجه إلى وكيل Hilti المحلي الذي تتعامل معه.

11 بيان المطابقة الصادر عن الاتحاد الأوروبي

الجبة الصانعة

Hilti Aktiengesellschaft
Feldkircherstrasse 100
9494 Schaan
ليشتينشتاين

نقر على مسؤوليتنا الفردية بأن هذا المنتج متوافق مع المواصفات والمعايير التالية:
المسمى جهاز الكبس المشغل بالبطارية

BX 3-IF مسمى الطراز

01 الجيل

2014 سنة الصنع

BX 3-ME مسمى الطراز

01 الجيل

2014 سنة الصنع

المعايير المستخدمة:

• 2006/42/EC

• 2006/66/EC

• 2011/65/EU

• 2004/108/EC

• 2014/30/EU

• EN ISO 12100

• EN 60745-2-16, EN 60745-1

المواصفات المستخدمة:

• Hilti Entwicklungsgesellschaft mbH

Zulassung Geräte

Hiltistraße 6

86916 Kaufering

ألمانيا

التوثيق الفني بواسطة:

11/2015، Schaan

Lars Tänzer

(Head of BU Direct Fastening)

Norbert Wohlwend

Head of BA Quality and Process Management /
(Business Unit Direct Fastening)



Hilti Corporation

LJ-9494 Schaan

Tel.: +423 / 234 21 11

Fax: +423 / 234 29 65

www.hilti.com

Hilti = registered trademark of Hilti Corp., Schaan



20160822