



AG 125-13S

Svenska

1 Uppgifter för dokumentation

1.1 Om denna dokumentation

- Läs denna dokumentation innan du börjar ta enheten i drift. Det är en förutsättning för säkert arbete och problemfri hantering.
- Observera de säkerhets- och varningsanvisningar som du hittar i dokumentationen och på själva enheten.
- Förvara alltid bruksanvisningen tillsammans med produkten och överlämna aldrig produkten till någon annan utan att bifoga den.

1.2 Teckenförklaring

1.2.1 Varningar

Varningarna är till för att varna för risker i samband med användning av produkten. Följande riskindikeringar används:



FARA !

- ▶ Anger överhängande risker som kan leda till svåra personskador eller dödsolycka.



VARNING !

- ▶ Anger potentiella risker som kan leda till svåra personskador eller dödsfall.



FÖRSIKTIGHET !

- ▶ Används för att fästa uppmärksamhet på en potentiell risksituation som kan leda till skador på person eller utrustning.

1.2.2 Symboler i dokumentationen

I den här dokumentationen används följande symboler:

	Läs bruksanvisningen före användning
	Anmärkningar och annan praktisk information
	Hantering av återvinningsbara material
	Elverktyg och batterier får inte kastas i hushållssoporna

1.2.3 Symboler i bilderna

Följande symboler används i bilder:

	Dessa siffror hänvisar till motsvarande bild i början av bruksanvisningen
	Numreringen återger ordningsföljden hos arbetsmomenten på bilden och kan skilja sig från arbetsmomenten i texten
	På bilden Översikt används positionsnummer som hänvisar till siffrorna i teckenförklaringen i avsnittet Produktöversikt
	Det här tecknet är till för att du ska vara extra uppmärksam på något som gäller hur du hanterar produkten.
	Trådlös dataöverföring

1.3 Produktspecifika symboler

1.3.1 Symboler på produkten

Följande symboler används på produkten:

	Använd skyddsglasögon
/min	Varv per minut
RPM	Varv per minut
n	Mätvarvtal
Ø	Diameter
	Skyddstyp II (dubbelisolerad)

1.4 Produktinformation

Hilti-produkter är avsedda för den yrkesmässiga användaren och får endast användas, underhållas och sättas igång av auktoriserad, utbildad personal. Personalen måste vara särskilt informerad om de risker som finns. Den beskrivna produkten och dess tillbehör kan utgöra en risk om de används på ett felaktigt sätt av utbildad personal eller inte används enligt föreskrifterna.

Typbeteckning och serienummer anges på typskylten.

- ▶ Använd de serienummer som anges i följande tabell. Ange alltid dessa uppgifter när du vill diskutera frågor om produkten med vår representant eller serviceverkstad.

Produktdetaljer

Vinkelslip	AG 125-13S
Generation	04
Serienr	

1.5 Försäkran om överensstämmelse

Vi försäkras på eget ansvar att den produkt som beskrivs här överensstämmer med tillämpliga direktiv och standarder. En bild på försäkran om överensstämmelse hittar du i slutet av dokumentationen.

Den tekniska dokumentationen finns sparad här:

Hilti Entwicklungsgesellschaft mbH | Zulassung Geräte | Hiltistraße 6 | 86916 Kaufering, Tyskland

2 Säkerhet

2.1 Allmänna säkerhetsföreskrifter för elverktyg

⚠ WARNING Läs alla säkerhetsföreskrifter och anvisningar. Om säkerhetsföreskrifterna och anvisningarna inte följs finns risk för elektriska stötar, brand och/eller svåra skador.

Förvara alla säkerhetsföreskrifter och anvisningarna på ett säkert ställe för framtida användning.

Säker arbetsmiljö

- ▶ **Håll arbetsområdet rent och väl belyst.** Oordning eller bristfällig belysning på arbetsplatsen kan leda till olyckor.
- ▶ **Arbeta inte med elverktyget i omgivningarna med explosionsrisk där det finns brännbara vätskor, gaser eller damm.** Elverktyg alstrar gnistor som kan antända dammet eller gaserna.
- ▶ **Se till att barn och andra personer håller sig på avstånd medan du använder elverktyget.** Om du blir störd finns det risk för att du förlorar kontrollen över verktyget.

Elektrisk säkerhet

- ▶ **Elverktygets elkontakt måste passa till vägguttaget. Elkontakten får absolut inte ändras. Använd inte adapterkontakter tillsammans med skyddsjordade elverktyg.** Originalkontakter och lämpliga vägguttag minskar risken för elstötar.
- ▶ **Undvik kroppskontakt med jordade ytor som rör, värmeelement, spisar och kylskåp.** Det finns en större risk för elstötar om din kropp är jordad.
- ▶ **Skydda elverktyget från regn och väta.** Tränger vatten in i ett elverktyg ökar risken för elstötar.

- ▶ **Använd inte kabeln på ett felaktigt sätt, t.ex. genom att bära eller hänga upp elverktyget i den eller dra i den för att lossa elkontakten ur vägguttaget. Håll nätkabeln på avstånd från värmekällor, olja, skarpa kanter och rörliga delar.** Skadade eller tilltrasslade kablar ökar risken för elstötar.
- ▶ **När du arbetar med ett elverktyg utomhus, använd endast en förlängningskabel som är avsedd för utomhusbruk.** Genom att använda en lämplig förlängningskabel för utomhusbruk minskar du risken för elstötar.
- ▶ **Om det är alldeles nödvändigt att använda verktyget i fuktig miljö ska du använda en jordfelsbrytare.** Användning av jordfelsbrytare minskar risken för elstötar.

Personsäkerhet

- ▶ **Var uppmärksam, ha uppsikt över vad du gör och använd elverktyget med förnuft. Använd aldrig elverktyg om du är trött eller påverkad av droger, alkohol eller medicin.** En kort sekund av bristande uppmärksamhet när du arbetar med ett elverktyg kan leda till att du skadar dig själv eller någon annan svårt.
- ▶ **Bär alltid personlig skyddsutrustning och skyddsglasögon.** Genom att använda personlig skyddsutrustning som t.ex. dammskyddsmask, halkfria säkerhetsskor, hjälm eller hörselskydd, beroende på vilket elverktyg du använder och till vad, minskar du risken för kroppsskada.
- ▶ **Undvik oavsiktlig igångsättning. Kontrollera att elverktyget är avstängt innan du ansluter det till nätströmmen, tar upp det eller bär det.** Om du bär elverktyget med fingret på strömbrytaren eller ansluter ett tillkopplat verktyg till nätströmmen kan en olycka inträffa.
- ▶ **Ta bort alla inställningsverktyg och skruvnycklar innan du kopplar in elverktyget.** Ett verktyg eller en nyckel i en roterande komponent kan leda till skador.
- ▶ **Undvik en onormal kroppshållning. Se till att du står stadigt och håller balansen.** Då kan du lättare kontrollera elverktyget i oväntade situationer.
- ▶ **Bär lämpliga kläder. Bär inte löst hängande kläder eller smycken. Håll håret, kläderna och handskarna på avstånd från rörliga delar.** Löst hängande kläder, smycken och långt hår kan dras in av roterande delar.
- ▶ **När du använder elverktyg med anordningar för uppsugning och uppsamling av damm, bör du kontrollera att dessa anordningar är rätt monterade och används korrekt.** Används en dammsugare kan faror som orsakas av damm minskas.

Användning och hantering av elverktyg

- ▶ **Överbelasta inte verktyget. Använd elverktyg som är avsedda för det aktuella arbetet.** Med ett lämpligt elverktyg kan du arbeta bättre och säkrare inom angivet effektområde.
- ▶ **Använd aldrig elverktyget om strömbrytaren är defekt.** Ett elverktyg som inte kan kopplas in eller ur är farligt och måste repareras.
- ▶ **Dra ut elkontakten ur vägguttaget innan inställningar utförs, tillbehörsdelar byts ut eller verktyget läggs undan för förvaring.** Denna skyddsåtgärd förhindrar att du eller någon annan råkar sätta igång elverktyget av misstag.
- ▶ **Förvara elverktyg oåtkomligt för barn. Verktyget får inte användas av personer som inte är vana eller inte har läst dessa anvisningar.** Elverktyg är farliga om de används av oerfarna personer.
- ▶ **Underhåll elverktygen noggrant. Kontrollera att rörliga komponenter fungerar felfritt och inte kärvar och att komponenter inte har brustit eller skadats så att elverktygets funktion påverkas negativt. Se till att skadade delar repareras innan verktyget används igen.** Många olyckor orsakas av dåligt skötta elverktyg.
- ▶ **Håll insatsverktygen skarpa och rena.** Omsorgsfullt skötta insatsverktyg med skarpa egg kommer inte så lätt i kläm och går lättare att styra.
- ▶ **Använd elverktyg, tillbehör, insatsverktyg osv. enligt dessa anvisningar. Ta hänsyn till arbetsvillkoren och arbetsmomenten.** Används elverktyget på icke ändamålsenligt sätt kan farliga situationer uppstå.

Service

- ▶ **Låt endast kvalificerad fackpersonal reparera elverktyget och använd då endast originalreservdelar.** Detta garanterar att elverktygets säkerhet upprätthålls.

2.2 Gemensamma säkerhetsföreskrifter för slipning, sandpappersslipning, arbeten med stålborste, polering och kapslipning:

- ▶ **Det här elverktyget kan användas som slipmaskin, sandpappersslip, stålborste och kapslipmaskin. Observera alla säkerhetsföreskrifter, anvisningar, bilder och instruktioner som medföljer verktyget.** Om följande anvisningar inte följs kan det leda till elstötar, brand och/eller svåra skador.
- ▶ **Det här elverktyget passar inte för polering.** Tillämpningar som elverktyget inte är avsett för kan orsaka farliga situationer eller skador.

- ▶ **Använd inte tillbehör som inte tillverkats särskilt för elverkyttet och rekommenderats av tillverkararen.** Även om tillbehöret går att fästa på verktyget innebär detta inte nödvändigtvis att det är säkert att använda.
- ▶ **Tillåtet varvtal för insatsverktyget måste vara minst så högt som det högsta varvtal som anges på elverket.** Tillbehör som roterar snabbare än tillåtet kan brytas sönder och sprätta iväg.
- ▶ **Insatsverktygets ytterdiameter och tjocklek måste motsvara måttangivelsena för elverket.** Insatsverktyg med felaktiga mått kan inte skärmas av ordentligt eller kontrolleras tillräckligt.
- ▶ **Insatsverktyg med gänginsats ska passa spindelns gänga exakt. För insatsverktyg som monteras med hjälp av fläns ska insatsverktygets håldiameter passa till flänsens kopplingsdiameter.** Insatsverktyg som inte fästs ordentligt vid elverket roterar ojämnt och vibrerar mycket starkt, vilket kan göra att du förlorar kontrollen över dem.
- ▶ **Använd aldrig skadade insatsverktyg. Kontrollera före varje användning att slipskivorna inte har spruckit eller rivits sönder, att sliprondellerna inte har rivits sönder eller slitits onormalt mycket samt att stålborstarna inte har lösa eller avbrutna borst. Om du tappar elverket eller insatsverktyget måste du kontrollera att det inte har skadats. Byt till ett nytt insatsverktyg vid behov. När du har kontrollerat och satt i slipinsatsen ska verktyget köras en minut med högsta varvtal. Håll dig och andra personer borta från det roterande slipverktyget under tiden. Om insatsverktyget är skadat går det oftast sönder redan under testkörningen.**
- ▶ **Använd personlig skyddsutrustning. Beroende på användningsområde bör du använda ansiktsmask, ögonskydd eller skyddsglasögon. Använd om möjligt dammskyddsmask, hörselskydd och skyddshandskar eller specialförkläde, som filtrerar bort små slip- och materialpartiklar. Skydda ögonen mot kringflygande partiklar som uppstår vid vissa användningsområden. Dammskyddsmasker ska filtrera bort det damm som uppstår vid användningen. Om du utsätts för buller under en längre tid kan din hörsel skadas.**
- ▶ **Se till att andra personer håller sig på behörigt avstånd från arbetsområdet. Alla personer som vistas i arbetsområdet måste använda personlig skyddsutrustning.** Delar som splittas från arbetsstycket eller insatsverktyg som går av kan flyga iväg och orsaka skador även utanför själva arbetsområdet.
- ▶ **Håll i elverket isolerade greppytor vid arbeten där du riskerar att träffa på dolda strömkablar eller den egna nätkabeln.** Vid kontakt med en spänningssatt ledning kan metalliska delar av verktyget spänningssättas och ge dig en stöt.
- ▶ **Håll undan nätkabeln från roterande insatsverktyg.** Om du förlorar kontrollen över verktyget kan du råka skära av eller skada kabeln och din hand eller arm kan dras in i det roterande verktyget.
- ▶ **Lägg aldrig ifrån dig elverket innan slipinsatsen har stannat helt.** Det roterande insatsverktyget kan komma i kontakt med arbetsytan och orsaka att du förlorar kontrollen över elverket.
- ▶ **Låt inte elverket vara igång medan du bär omkring på det.** Du kan fastna med kläderna i det roterande slipverktyget och slipinsatsen kan tränga in i kroppen.
- ▶ **Rengör ventilationspringorna på elverket regelbundet.** Motorfläkten drar in damm i höljet och om mycket metalldamm samlas kan det utgöra en elektrisk fara.
- ▶ **Använd aldrig elverket i närheten av brännbara material.** Gnistor kan antända materialet.
- ▶ **Använd inte insatsverktyg som kräver flytande kylmedel.** Användning av vatten eller andra flytande kylvätskor kan leda till elstöt.

Kast och motsvarande säkerhetsföreskrifter

Ett kast (kallas även bakslag eller kickback) är den plötsliga reaktionen till följd av att ett roterande insatsverktyg, t.ex. en slipskiva, sliprondell eller stålborste, fastnar eller blockeras. Fastkörning eller blockering leder till ett tvärt stopp av den roterande rörelsen. Därigenom tvingas elverket okontrollerat i motsatt riktning mot insatsverktygets rotationsriktning vid blockeringspunkten.

Om t.ex. en slipskiva hakar fast i arbetsstycket kan kanten på slipskivan skära in i arbetsstycket och gå sönder eller orsaka ett kast. Slipskivan rör sig då mot eller bort från användaren beroende på skivans rotationsriktning. Det kan även hända att slipskivan går av.

Ett kast är resultatet av felaktig eller bristande användning av elverket. Det kan förhindras med hjälp av lämpliga försiktighetsåtgärder som beskrivs nedan.

- ▶ **Håll i elverket ordentligt och placera kroppen och armarna i en position där du kan fånga upp kastkrafterna.** Använd alltid extrahandtaget om sådant finns för att få största möjliga kontroll över kastkrafterna eller reaktionsmomenten vid start. Användaren kan klara av kast- och reaktionskrafterna genom att vidta lämpliga försiktighetsåtgärder.
- ▶ **Håll aldrig handen i närheten av roterande insatsverktyg.** Insatsverktyget kan träffa handen vid ett kast.
- ▶ **Undvik att stå i det område som elverket träffar vid ett eventuellt kast.** Kastet trycker elverket i motsatt riktning mot slipskivans rörelse vid blockeringspunkten.

- ▶ **Var särskilt försiktig när du arbetar i hörn, vid vassa kanter eller liknande. Förhindra att insatsverktyg rekylar från verktyget eller fastnar.** Det roterande slipverktyget tenderar att fastna i hörn, vid vassa kanter eller vid rekyl. Du kan förlora kontrollen över verktyget eller ett bakslag kan uppstå.
- ▶ **Använd inte sågblad med kedjor eller tändar.** Sådana slipinsatser orsakar ofta kast eller att du förlorar kontrollen över elverktyget.

Särskilda säkerhetsföreskrifter för slipning och kapslipning:

- ▶ **Använd endast slipinsatser som är avsedda för elverktyget och den skyddskåpa som är avsedd för aktuell slipinsats.** Slipinsatser som inte är avsedda för elverktyget kan inte skämmas av tillräckligt och har sämre säkerhet.
- ▶ **Slipskivor med försänkt centrum ska monteras på ett sådant sätt att deras slipyta inte sticker ut utanför skyddskåpans kant.** En felaktigt monterad slipskiva som sticker ut utanför skyddskåpans kant kan inte avskämmas tillräckligt.
- ▶ **Skyddskåpan måste fästas ordentligt på elverktyg och för högsta möjliga säkerhet ställas in så att minsta möjliga del av slipinsatsen blottas för den som använder verktyget.** Skyddskåpan hjälper till att skydda användaren mot splitter, oavsiktlig kontakt med slipinsatsen samt gnistor som kan antända kläderna.
- ▶ **Slipinsatserna får endast användas för rekommenderade tillämpningar. Till exempel: Slipa aldrig med sidoytan på en kapskiva.** Kapskivor ska användas för att skala av material med kanten av skivan. Om kraft anbringas från sidan på slipinsatsen kan den gå sönder.
- ▶ **Använd alltid oskadade spännflänsar med rätt storlek och form för den slipskiva du valt.** Har du rätt flänsar stöttar de slipskivan och minskar risken för att den går sönder. Flänsar för kapskivor kan se annorlunda ut än flänsar för andra typer av slipskivor.
- ▶ **Använd inte slitna slipskivor från större verktyg.** Slipskivor för större elverktyg är inte avsedda för de högre varvtalen hos mindre verktyg och kan gå sönder.

Ytterligare särskilda varningar för kapslipning:

- ▶ **Undvik att kapskivan blockeras eller ett för högt anpressningstryck. Gör inte alltför djupa snitt.** Om kapskivan överbelastas ökar påfrestningen och risken för kantning eller blockering och därmed risken för bakslag eller att slipinsatsen går av.
- ▶ **Håll dig undan från området framför och bakom den roterande kapskivan.** Om du för kapskivan bort från dig på arbetsstycket och ett kast inträffar kan elverktyget med den roterande skivan kastas direkt mot dig.
- ▶ **Om kapskivan fastnar eller om du avbryter arbetet ska du koppla från verktyget och hålla det stilla tills skivan stannat helt. Försök aldrig att dra loss skivan ur snittet medan den fortfarande roterar – ett kast kan uppstå.** Ta reda på och åtgärda orsaken till att skivan fastnar.
- ▶ **Slå inte på elverktyget igen medan det sitter fast i arbetsstycket. Vänta tills kapskivan nått fullt varvtal igen innan du försiktigt fortsätter med snittet.** Annars kan skivan haka fast, hoppa ur arbetsstycket eller orsaka kast.
- ▶ **Stötta upp plattor eller stora arbetsstycken för att minska risken för kast genom att kapskivan fastnar.** Stora arbetsstycken kan böjas av sin egen vikt. Arbetsstycket måste stöttas på båda sidor om skivan, både i närheten av kapsnittet och vid kanten.
- ▶ **Var extra försiktig vid "fickskärning" i befintliga väggar eller andra områden som du inte har full uppsikt över.** När kapskivan tränger igenom väggen kan den träffa en gas-, vatten- eller elledning eller någont annat objekt och orsaka kast.

Särskilda säkerhetsföreskrifter för sandpappersslipning:

- ▶ **Använd inte för stora slipblad utan följ tillverkarens anvisningar om slipbladsstorlek.** Slipblad som sticker ut över sliprondellens kant kan skada dig eller leda till att verktyget blockeras, att slipbladen går sönder eller till kast.

Särskilda säkerhetsföreskrifter för arbeten med stålborste:

- ▶ **Tänk på att stålborstar tappar borst även vid normal användning. Överbelasta inte borsten genom ett för högt anpressningstryck.** Borst som flyger iväg kan mycket lätt tränga igenom tunna kläder och/eller huden.
- ▶ **Om skyddskåpa rekommenderas måste du se till att skyddskåpan och stålborsten inte vidrör varandra.** Diametern på tallriks- och skålborstar kan öka på grund av anpressningstrycket och centrifugalkraften.

2.3 Extra säkerhetsföreskrifter

Personsäkerhet

- ▶ Använd produkten bara om den är fullt funktionsduglig.
- ▶ Manipulera eller ändra aldrig något på verktyget.

- ▶ Håll alltid verktyget i handtagen med båda händerna. Håll alltid handtaget torrt och rent.
- ▶ Rör inte vid roterande delar – risk för personskada!
- ▶ Använd lämpliga skyddsglasögon, skyddshjälm, hörselskydd, skyddshandskar och ett lätt andningsskydd när du arbetar med verktyget.
- ▶ Ta bort de dammpartiklar som har uppstått innan arbetet i riskklassen startas. Använd en byggdamm-sugare med en standardskyddsklassificering som motsvarar de lokala dammskyddsbestämmelserna. Damm från material med blyhaltig färg, vissa träslag, betong, tegel, sten som innehåller kvarts, mineraler och metall kan vara hälsovådliga.
- ▶ Se till att arbetsplatsen har god ventilation, och använd vid behov en andningsmask som är avsedd för damm av det aktuella slaget. Beröring eller inandning av damm kan orsaka allergiska reaktioner och/eller sjukdomar i andningsvägarna hos användaren eller hos personer som befinner sig i närheten. Vissa slags damm, till exempel från ek eller bok, anses vara cancerframkallande, särskilt i kombination med tillsatssämnen för behandling av trä (kromat, träskyddsmedel). Asbesthaltigt material får bara hanteras av särskilt utbildad personal.
- ▶ Gör pauser i arbetet och utför fingerövningar som ökar blodgenomströmningen i fingrarna. Vid långvarigt, ihållande arbete kan vibrationerna ge besvär i blodkärl och nerver i fingrarna, händerna och handlederna.

Elektrisk säkerhet

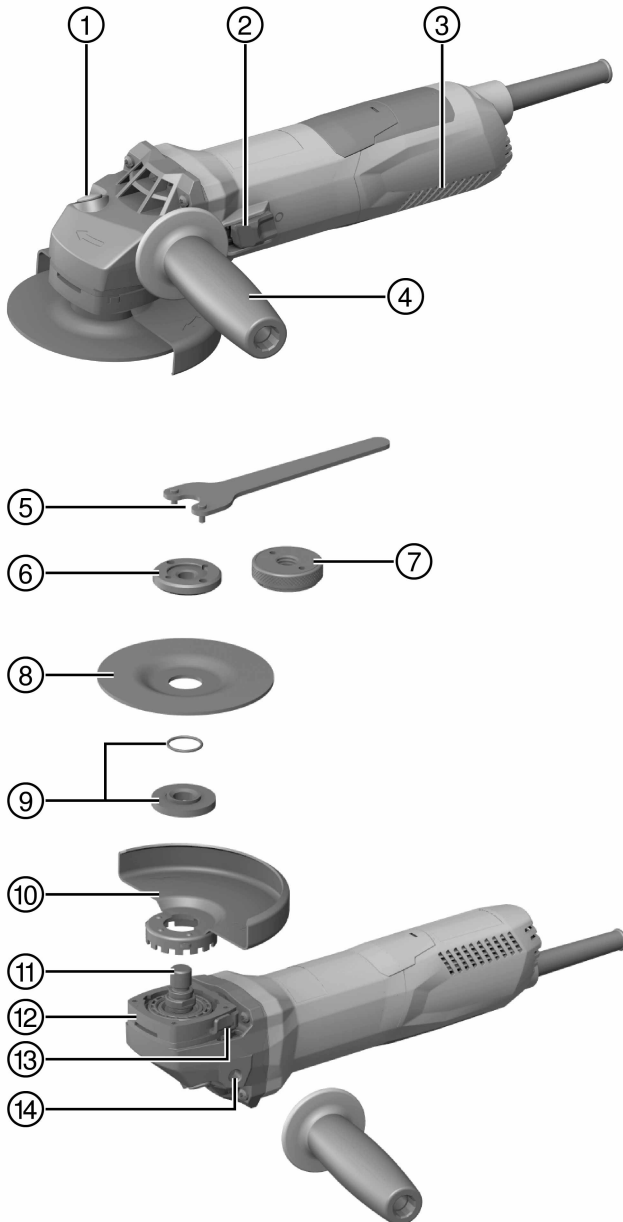
- ▶ Undersök om det finns dolda el-, gas- och vattenledningar inom arbetsområdet innan du påbörjar arbetet. Utanpåliggande metalldelar på verktyget kan orsaka elstötar om du oavsiktligt råkar skada en elledning.
- ▶ Om kabeln eller förlängningskabeln skadas under arbetet får du inte röra vid den. Dra ut elkontakten ur uttaget. Kontrollera regelbundet enhetens anslutningskabel och låt en **Hilti**-serviceverkstad byta ut den om den är skadad. Kontrollera förlängningskablarna regelbundet och byt ut dem om de är skadade.

Omsorgsfull hantering och användning av elverktyg

- ▶ Använd inte kapskivor för grovbearbetning.
- ▶ Ta av spännfläsen från spindeln innan du monterar ett insatsverktyg med integrerad gänga.
- ▶ Dra fast insatsverktyget och fläsen så att de sitter stadigt. Om insatsverktyget och fläsen inte skruvas fast ordentligt kan verktyget lossna från spindeln vid frånkopplingen, när rörelsen bromsas av verktygsmotorn.
- ▶ Observera tillverkarens anvisningar om hantering och förvaring av slipskivor.

3 Beskrivning

3.1 Produktöversikt



- | | |
|--|--------------------------------|
| ① Spindellåsknapp | ⑧ Kapslipskiva/skrubbslipskiva |
| ② På/av-knapp | ⑨ Spännfläns med O-ring |
| ③ Ventilationspringor | ⑩ Skyddskåpa |
| ④ Vibrationsdämpare, sidohandtag | ⑪ Spindel |
| ⑤ Spännnyckel | ⑫ Snabbbläsning |
| ⑥ Spännmutter | ⑬ Spärr för skyddskåpa |
| ⑦ Kwik lock -snabbspännmutter (tillval) | ⑭ Gängbussning för handtag |

3.2 Avsedd användning

Den beskrivna produkten är en handhållen, eldriven vinkelslip. Den är avsedd för kap- och skrubbslipning av metalliska och mineraliska material, för borstning, sandslipning och kakelborrning, utan användning av vatten. Använd bara maskinen ansluten till huvudnät med spänning och frekvens som stämmer överens med uppgifterna på maskinens typskylt.

- Kapslipning, skärning och skrubbslipning av mineraliska material får endast utföras vid användning med skyddskåpa.
- Vid bearbetning av mineraliska grundmaterial, till exempel betong eller sten, ska en dammsugarkåpa anpassad till en lämplig **Hilti**-dammsugare användas.

3.3 Leveransinnehåll

Vinkelslip, sidohandtag, standardskyddskåpa, framkåpa, spännfläns, fästmutter, spännnyckel, bruksanvisning.

Dessutom finns fler systemprodukter för din produkt både i närmaste **Hilti Store** och på nätet: www.hilti.group | USA: www.hilti.com

3.4 Startströmsbegränsare

Startströmsbegränsaren reducerar inkopplingsströmmen och hindrar därmed huvudsäkringens från att lösa ut. Likaså bidrar den till "mjukstart" av verktyget.

3.5 Konstant varvtalselektronik

Den elektriska varvtalsregleringen håller varvtalet i det närmaste konstant mellan tomgång och belastning. Detta medger optimal slipning/kapning av ett material tack vare konstant skivhastighet.

3.6 Active Torque Control (ATC)

Elektroniken känner av att skivan är på väg att fastna och kopplar från verktyget så att spindeln inte ska rotera vidare.

Sätt igång verktyget igen om ATC-systemet har löst ut. Det gör du genom att först släppa upp på/av-knappen och sedan trycka in den igen.



Om ATC-systemet inte fungerar körs verktyget endast med starkt reducerat varvtal och vridmoment. Låt **Hilti**-service kontrollera produkten.

3.7 Startspärr

När verktygets på/av-knapp har spärrats på grund av ett strömavbrott går inte vinkelslipen igång automatiskt. För att starta vinkelslipen måste du släppa upp och trycka ner på/av-knappen igen.

3.8 Termiskt verktygsskydd

Motorskyddet övervakar strömförbrukning och motortemperatur, vilket förhindrar att verktyget överhettas. Om motorn överbelastas genom för högt anpressningstryck minskar verktygets effekt påtagligt och det kan hända att det stannar. Stopp bör undvikas. Det finns inget exakt tal för hur mycket verktyget kan överbelastas, utan detta beror på motortemperaturen.

3.9 Framkåpa för skyddskåpa



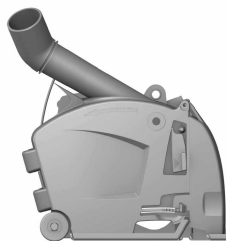
Vid skrubbslipning med raka skrubbslipskivor och vid kapslipning med kapslipskivor i metallmaterial bör standardskyddskåpan med framkåpa användas.

3.10 Dammsugarkåpa (slipning) DG-EX 125/5" (tillbehör)

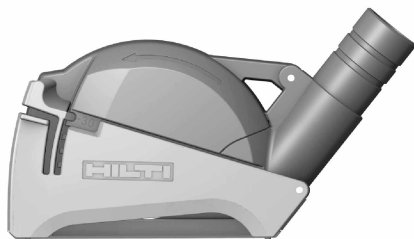


Slipsystemet får endast tillfälligt användas för slipning i mineralmaterial med diamantslipskålar.
OBS! Bearbetning av metall får inte utföras med den här kåpan.

3.11 Dammsugarkåpa (skärning) DC-EX 125/5" M (tillbehör)



Kapslipnings- och skärarbeten på mineraliska underlag får endast utföras med dammsugarkåpa.
OBS! Bearbetning av metall får inte utföras med den här kåpan.



Använd alltid dammsugarkåpa (kapning) DC-EX 125/5"C vid kapslipning av tegel och betong.

OBS! Bearbetning av metall får inte utföras med den här kåpan.

4 Förbrukningsartiklar

Använd endast konsthartsbundna fiberarmerade skivor för max. Ø 125 mm. Skivorna måste vara godkända för ett varvtal på minst 11 500 varv/min och en periferhastighet på 80 m/s.

Max. tjocklek för skrubbslippskivor är 6,4 mm och för kapslippskivor 3 mm.

OBS! Använd alltid standardskyddskåpan med extra framkåpa vid kapning och skärning med kapslippskiva.

Skivor

	Användningsområden	Förkortning	Underlag
Abrasiv kapslippskiva	Kapslipning, skärning	AC-D	metalliskt
Diamantkapslippskiva	Kapslipning, skärning	DC-TP, DC-D (SPX, SP, P)	mineraliskt
Abrasiv skrubbslippskiva	Skrubbslipning	AG-D, AF-D, AN-D	metalliskt
Diamantskrubbslippskiva	Skrubbslipning	DG-CW (SPX, SP, P)	mineraliskt
Stålbörste	Stålbörstar	3CS, 4CS, 3SS, 4SS	metalliskt
Diamantborkrona	Kakelborring	DD-M14	mineraliskt
Fiberskiva	Skrubbslipning	AP-D	metalliskt

Tillordning av skivor till använd utrustning

Artikel	Utrustning	AC-D	AG-D, AF-D, AN-D	DG-CW (SPX, SP, P)	DC-TP, DC-D (SPX, SP, P)	AP-D	3CS, 4CS, 3SS, 4SS, DD-M14
A	Skyddskåpa	X	X	X	X	X	X
B	Framkåpa (tillsammans med A)	X	—	—	X	—	—
C	Dammsugarkåpa (slipning) DG-EX 125/5"	—	—	X	—	—	—
D	Dammsugarkåpa (kapning) DC-EX 125/5"C (i kombination med A)	—	—	—	X	—	—
E	Dammsugarkåpa (skärning) DC-EX 125/5"M	—	—	—	X	—	—

Artikel	Utrustning	AC-D	AG-D, AF-D, AN-D	DG-CW (SPX, SP, P)	DC-TP, DC-D (SPX, SP, P)	AP-D	3CS, 4CS, 3SS, 4SS, DD-M14
F	Adapter DC-EX SL (i kombination med E)	—	—	—	X	—	—
G	Sidohandtag	X	X	X	X	X	X
H	Bygelhandtag DCBG 125 (tillval till G)	X	X	X	X	X	X
I	Spännmutter	X	X	X	X	—	—
J	Spännfläns	X	X	X	X	—	—
K	Kwik lock (tillval till I)	X	X	—	X	—	—
L	Fästmutter för fiber-skiva	—	—	—	—	X	—
M	Stödskiva	—	—	—	—	X	—

5 Teknisk information



Märkspänning, märkström, frekvens och/eller märkeffekt finns angivet på den landsspecifika typskylten.

Om verktyget drivs via en generator eller transformator måste denna ha en uteffekt som är minst dubbelt så hög som den märkeffekt som finns angiven på typskylten. Transformatorns eller generatorns driftspänning måste alltid ligga inom +5 % och -15 % av verktygets märkspänning.

	AG 125-13S
Mätvarvtal	11 500 varv/min
Maximal skivdiameter	125 mm
Gängdiameter	M14
Gängans längd	22 mm
Vikt enligt EPTA-procedure 01	2,3 kg

5.1 Bullerinformation och vibrationsvärden enligt EN 60745

De ljudtrycks- och vibrationsvärden som anges i anvisningarna har uppmätts med en standardiserad mätmetod och kan användas för att jämföra olika elverktyg med varandra. De kan också användas för att göra en preliminär uppskattning av exponeringarna. De angivna värdena representerar borrtamparens huvudsakliga användning. När elverktyget begagnas inom andra områden, med andra insatsverktyg eller med otillräckligt underhåll, kan mätning ge avvikande värden. Det innebär att exponeringen under den totala arbetstiden kan ökas betydligt. För att uppskattningen av exponeringarna ska bli exakt bör man också räkna in de tider då verktyget är fränkopplat, eller då det är tillkopplat men inte används. Detta kan minska exponeringen betydligt under den totala arbetstiden. Vidta även andra säkerhetsåtgärder för att skydda användaren mot effekterna av buller och/eller vibrationer, exempelvis: Underhåll av elverktyg och insatsverktyg, möjlighet att hålla händerna varma, organisation av arbetsförloppen.

Bullervärden

	AG 125-13S
Ljudeffektnivå (L_{WA})	103 dB(A)
Ljudtrycksnivå (L_{pA})	92 dB(A)
Osäkerhet ljudtrycksnivå (K_{pA})	3 dB(A)

Sammanlagt vibrationsvärde

	AG 125-13S
Slipning av ytor med vibrationsdämpande handtag ($a_{h,AG}$)	4,9 m/s ²
Sandpappersslipning ($a_{h,DS}$)	2,4 m/s ²
Osäkerhet (K)	1,5 m/s ²

6 Före start

FÖRSIKTIGHET

Risk för personskada. Insatsverktyget kan vara hett och ha skarpa kanter.

- ▶ Använd alltid skyddshandskar vid montering, demontering, justeringsarbeten och störningsåtgärder.

6.1 Montera sidohandtaget

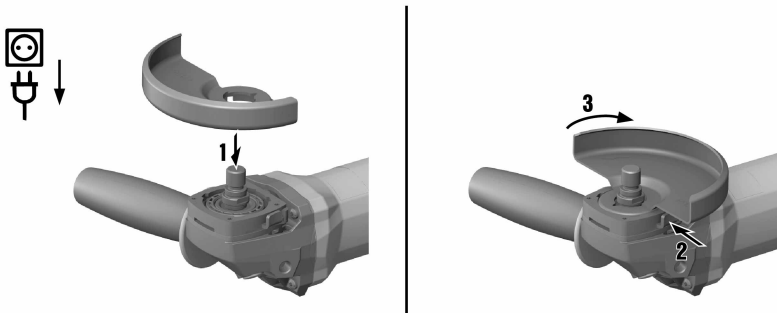
- ▶ Skruva fast sidohandtaget i en av de avsedda gångbussningarna.

6.2 Skyddskåpa

- ▶ Läs monteringsanvisningarna för aktuell skyddskåpa.

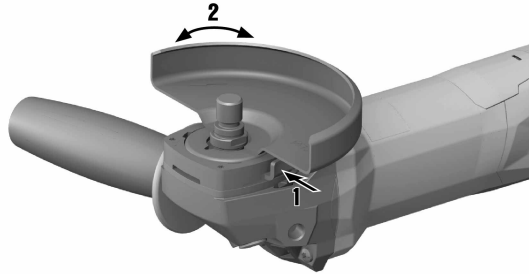
6.2.1 Montering av skyddskåpa

Skyddskåpans styrkrage säkerställer att endast en skyddskåpa som passar till verktyget kan monteras. Dessutom förhindrar styrkragen att skyddskåpan faller ner på verktyget.



1. Placera skyddskåpan på spindelkragen så att de båda trianglarna på skyddskåpan och verktyget står mitt för varandra.
2. Tryck fast skyddskåpan på spindelhalsen.
3. Tryck på kåpans upplåsningsknapp och vrid skyddskåpan till önskat läge tills den hakar fast.
 - ◀ Kåpans upplåsningsknapp fjädrar tillbaka.

6.2.2 Justera skyddskåpan

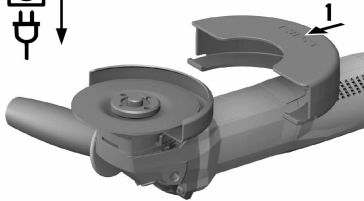


- ▶ Tryck på kåpans upplåsningsknapp och vrid skyddskåpan till önskat läge tills den hakar fast.

6.2.3 Demontering av skyddskåpa

1. Tryck på kåpans upplåsningsknapp och vrid skyddskåpan tills de båda trianglarna på skyddskåpan och verktyget står mitt för varandra.
2. Lyft av skyddskåpan.

6.3 Montering och demontering av framkåpa



1. Sätt framkåpan med den stängda sidan mot standardskyddskåpan tills den låser fast.
2. Öppna låset på framkåpan och lyft av den från standardskyddskåpan vid demontering.

6.4 Montera eller demontera skivor

FÖRSIKTIGHET

Risk för personskada. Insatsverktyget kan vara mycket varmt.

- ▶ Använd alltid skyddshandskar när du byter insatsverktyg.

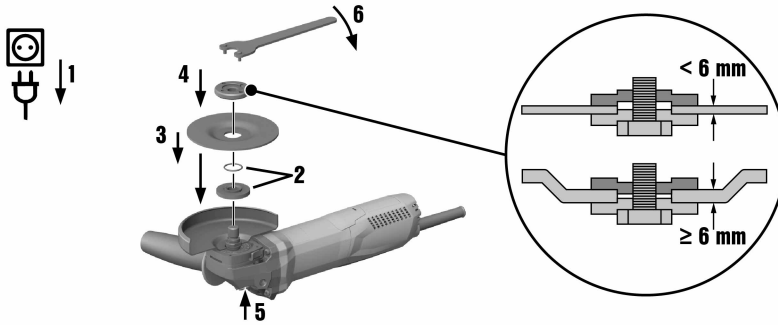


Diamantskivor ska bytas så snart du märker att skär- eller slipeffekten sjunker. Detta inträffar normalt sett när diamantsegmentens höjd är lägre än 2 mm (1/16").

Andra typer av skivor ska bytas så snart skäreffekten tydligt sjunker eller delar av vinkelslipen (andra än skivan) kommer i kontakt med arbetsmaterialet under arbete.

Slipskivor ska bytas när utgångsdatum löper ut.

6.4.1 Montera slipskiva



1. Dra ut stickkontakten ur uttaget.
2. Kontrollera att spännflänsens O-ring sitter på plats och inte är skadad.

Resultat

O-ringen är skadad.

Det sitter ingen O-ring i spännflänsen.

► Sätt i en ny spännfläns med O-ring.

3. Sätt fast spännflänsen på spindeln.
4. Sätt på slipskivan.
5. Skruva fast spännmuttern som motsvarar det insatta verktyget.
6. Tryck på spindellåsknappen och håll den intryckt.
7. Dra åt spännmuttern med spännnyckeln, lossa sedan spindellåsknappen och ta bort spännnyckeln.

6.4.2 Demontera slipskiva

1. Dra ut stickkontakten ur uttaget.

FÖRSIKTIGHET

Risk för skador på verktyget. Om spindellåsknappen trycks ner medan spindeln roterar kan insatsverktyget lossna.

- Tryck endast ner spindellåsknappen när spindeln står still.
2. Tryck på spindellåsknappen och håll den intryckt.
 3. Lossa spännmuttern genom att vrida den moturs med spännnyckeln.
 4. Släpp spindellåsknappen och ta bort slipskivan.

6.4.3 Montera slipskivan med Kwik lock-spännmuttern

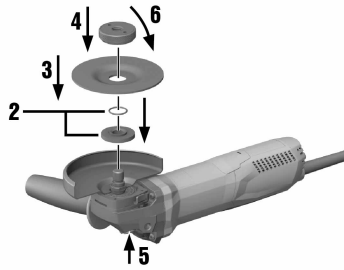
FÖRSIKTIGHET

Risk för verktygsskador. Vid stark förslitning kan **Kwik lock**-spännmuttern gå sönder.

- Se till att **Kwik lock**-spännmuttern inte har kontakt med underlaget under arbetet.
- Använd inte **Kwik lock**-snabbspännmutterar som är skadade.



I stället för den vanliga spännmuttern kan **Kwik lock**-snabbspännmuttern (tillval) användas. Inga andra verktyg behövs då för att byta slipskiva.



1. Dra ut stickkontakten ur uttaget.
2. Rengör spännflänsen och spännmuttern.
3. Kontrollera att spännflänsens O-ring sitter på plats och inte är skadad.

Resultat

O-ringen är skadad.

Det sitter ingen O-ring i spännflänsen.

- ▶ Sätt i en ny spännfläns med O-ring.
4. Sätt fast spännflänsen på spindeln.
 5. Sätt på slipskivan.
 6. Skruva fast **Kwik lock**-snabbspännmuttern tills den ligger an mot slipskivan.
 - ◀ Texten **Kwik lock** syns när muttern är fastskruvad.
 7. Tryck på spindellåsknappen och håll den intryckt.
 8. Vrid slipskivan hårt medurs för hand tills **Kwik lock**-spännmuttern är ordentligt åtdragen och lossa sedan på spindellåsknappen.

6.4.4 Demontera slipskivan med **Kwik lock**-spännmuttern

1. Dra ut stickkontakten ur uttaget.

FÖRSIKTIGHET

Risk för skador på verktyget. Om spindellåsknappen trycks ner medan spindeln roterar kan insatsverktyget lossna.

- ▶ Tryck endast ner spindellåsknappen när spindeln står still.

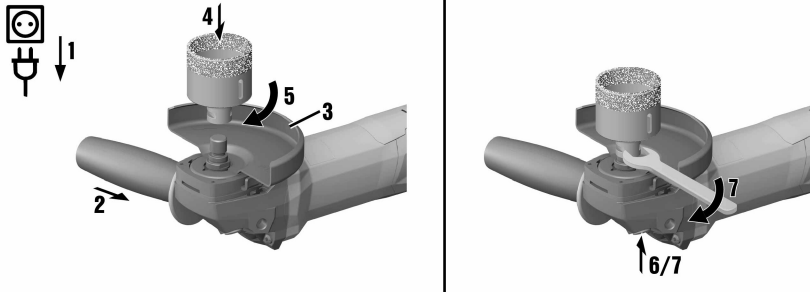
2. Tryck på spindellåsknappen och håll den intryckt.
3. Lossa snabbspännmuttern **Kwik lock** genom att vrida den moturs för hand.
4. Om det inte går att lossa snabbspännmuttern **Kwik lock** för hand sätter du på en spännenkel på snabbspännmuttern och vrider den moturs.



Använd aldrig rörtång, då det kan skada **Kwik lock**-spännmuttern.

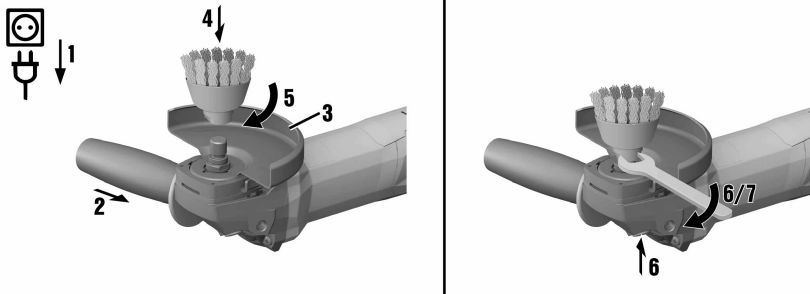
5. Släpp spindellåsknappen och ta bort slipskivan.

6.5 Montera borrhkronan



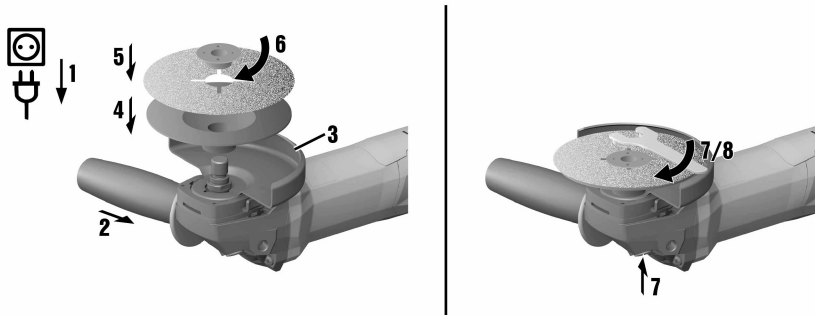
1. Dra ut stickkontakten ur uttaget.
2. Montera sidohandtaget. → Sidan 14
3. Montera skyddskåpan. → Sidan 14
4. Sätt på borrhkronan och skruva fast den för hand.
5. Tryck på spindellåsknappen och håll den intryckt.
6. Dra fast borrhkronan med en lämplig U-nyckel.
7. Lossa sedan spindellåsknappen och avlägsna U-nyckeln.

6.6 Montera stålborste



1. Dra ut stickkontakten ur uttaget.
2. Montera sidohandtaget. → Sidan 14
3. Montera skyddskåpan. → Sidan 14
4. Sätt på stålborsten och skruva fast den för hand.
5. Tryck på spindellåsknappen och håll den intryckt.
6. Dra fast stålborsten med en lämplig U-nyckel.
7. Lossa sedan spindellåsknappen och avlägsna U-nyckeln.

6.7 Montera fiberskiva



1. Dra ut stickkontakten ur uttaget.
2. Montera sidohandtaget. → Sidan 14
3. Montera skyddskåpan. → Sidan 14
4. Sätt fast stödskivan och fiberskivan. Skruva fast spännmuttern.
5. Tryck på spindellåsknappen och håll den intryckt.
6. Dra åt spännmuttern med spännnyckeln, lossa sedan spindellåsknappen och ta bort spännnyckeln.

7 Arbeta

VARNING

Fara på grund av skadad kabel! Om kabeln eller förlängningskabeln skadas under arbetet får du inte röra vid den. Dra ut kabeln ur uttaget.

- ▶ Kontrollera verktygets anslutningskabel regelbundet och låt en behörig fackman byta ut den om den är skadad.

Kontrollera förlängningskablarna regelbundet och byt ut dem om de är skadade.

7.1 Tillkoppling

1. Stick in kabeln i uttaget.
2. Tryck på den bakre delen av på/av-knappen.
3. Skjut på/av-knappen framåt.
4. Lås fast på/av-knappen.
 - ◀ Motorn går.

7.2 Slipning

FÖRSIKTIGHET

Risk för personskada. Insatsverktyget kan plötsligt fastna eller bli blockerat.

- ▶ Använd alltid verktyget med sidohandtaget (alternativt med bygelhandtaget) och håll i verktyget med båda händerna.

7.2.1 Kapslipning

- ▶ Arbeta med måttlig matning vid kapslipning och vinkla inte verktyget eller kapslipskivan (arbetsposition ca 90° mot skärplanet).



Profiler och små fyrkantörör kapas lättast om kapslipskivan används tvärs över den minsta arean.

7.2.2 Skrubbslipning

- ▶ Rör verktyget fram och tillbaka med måttligt tryck och en anliggningsvinkel på 5° till 30°.
 - ◀ Då blir arbetsstycket varken för varmt eller missfärgat och det blir inga räfflor.

7.3 Frånkoppling

- ▶ Tryck på den bakre delen av på/av-knappen.
 - ◄ På/av-knappen fjädrar ut till Av-position och motorn stannar.

8 Skötsel och underhåll

VARNING

Risk för elstöt! Vid skötsel och underhåll finns risk för svåra person- och brännskador om elkontakten inte dras ur.

- ▶ Se alltid till att dra ur elkontakten innan skötsel och underhåll utförs!

Skötsel

- Ta försiktigt bort smuts som fastnat på laddaren.
- Rengör ventilationsspringorna försiktigt med en torr borste.
- Rengör höljet med en lätt fuktad trasa. Använd inte rengöringsmedel med silikon, eftersom det kan skada plastdelarna.

Underhåll

VARNING

Risk för elstöt! Felaktigt utförda reparationer på elektriska delar kan leda till svåra skador och brännskador.

- ▶ Reparationer på de elektriska delarna får endast utföras av behörig fackman.
- Kontrollera regelbundet att inga synliga delar har skadats och att alla reglage fungerar som de ska.
- Använd inte laddaren om den uppvisar skador eller funktionsstörningar. Skicka det direkt till **Hilti Service** för reparation.
- Efter att skötsel- och underhållsarbete utförts ska alla skyddsanordningar alltid monteras och kontrolleras.

8.1 Kontroll efter service- och underhållsarbeten

- ▶ Efter service- och underhållsarbeten ska du kontrollera att alla skyddsanordningar har satts på och fungerar väl.

9 Transport och förvaring

- Transportera inte elverktyget med monterat insatsverktyg.
- Förvara alltid elverktyget med nätsladden urdragen.
- Förvara verktyget torrt och utom räckhåll för barn och obehöriga personer.
- Kontrollera alltid att elverktyget inte uppvisar några skador innan du använder det första gången efter en längre tids transport eller förvaring.

10 Felsökning

Kontakta **Hilti Service** om det uppstår ett fel som inte finns med i den här tabellen eller som du inte lyckas åtgärda på egen hand.

10.1 Felsökning

Fel	Möjlig orsak	Lösning
Verktyget startar inte.	Strömförsörjningen är bruten.	▶ Koppla in ett annat elverktyg och se om det fungerar.
	Kabeln eller stickproppen är defekt.	▶ Låt en yrkeselektriker kontrollera och vid behov byta kabeln och stickproppen.
	Kolborstarna är slitna.	▶ Låt en yrkeselektriker se över verktyget och vid behov byta ut kolen.
Verktyget fungerar inte.	Verktyget är överbelastat.	▶ Släpp på/av-knappen och tryck in den igen. Låt sedan verktyget gå på tomgång i ca 30 sekunder.

Fel	Möjlig orsak	Lösning
Verktyget har inte full effekt.	Förlängningskabeln har för liten area.	► Använd en förlängningskabel med tillräcklig area.
Förhöjd temperatur i växelhuset.	Korta bromsintervaller.	► Kör verktyget på tomgång tills det svalnat.

11 RoHS (föreskrifter för begränsning av användningen av farliga ämnen)

Under följande länkar hittar du tabellen med farliga ämnen: qr.hilti.com/r4522554.
En länk till RoHS-tabellen finns i slutet av den här dokumentationen som QR-kod.

12 Avfallshantering

Hilti-verktyg är till stor del tillverkade av återvinningsbara material. En förutsättning för återvinning är att materialen separeras på rätt sätt. I många länder kan du lämna in ditt uttjänta verktyg så att **Hilti** tar hand om det. Hör efter med **Hiltis** kundtjänst eller din kontaktperson.



- Kasta inte elverktyg, elektronisk apparatur och batterier i hushållssoporna.

13 Tillverkargaranti

- Vänd dig till din lokala **Hilti**-representant om du har frågor om garantivillkoren.



Hilti Aktiengesellschaft
Feldkircherstraße 100
9494 Schaan | Liechtenstein

AG 125-13S (04) [2016]
AG 125-15DB (04) [2016]
AG 125-19SE (04) [2016]

2006/42/EG EN ISO 12100
2004/30/EG EN 60745-1
2011/65/EU EN 60745-2-3

Schaan, 10/2016

Paolo Luccini

Head of BA Quality and
Process-Management
BA Electric Tools & Accessories

Tassilo Deinzer

Executive Vice President
BU Electric Tools & Accessories





Hilti Corporation
LI-9494 Schaan
Tel.: +423 234 21 11
Fax: +423 234 29 65
www.hilti.group



2164701



Hilti Connect