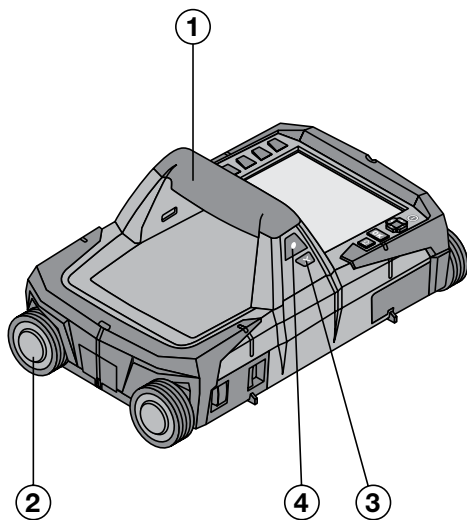
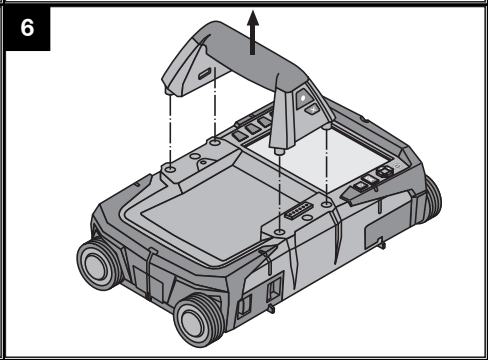
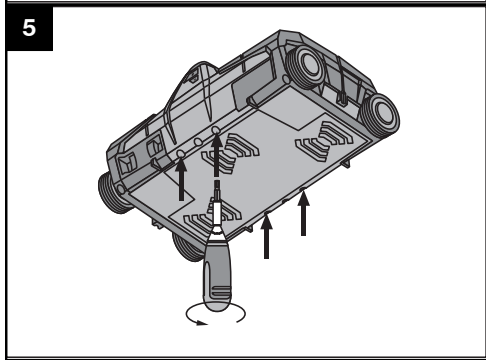
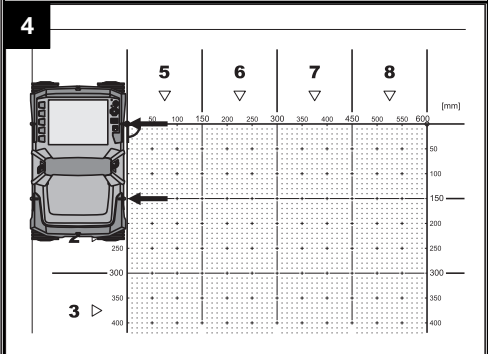
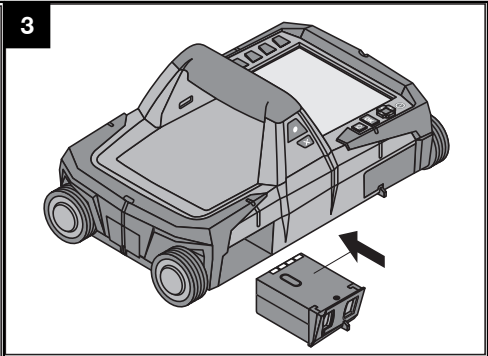
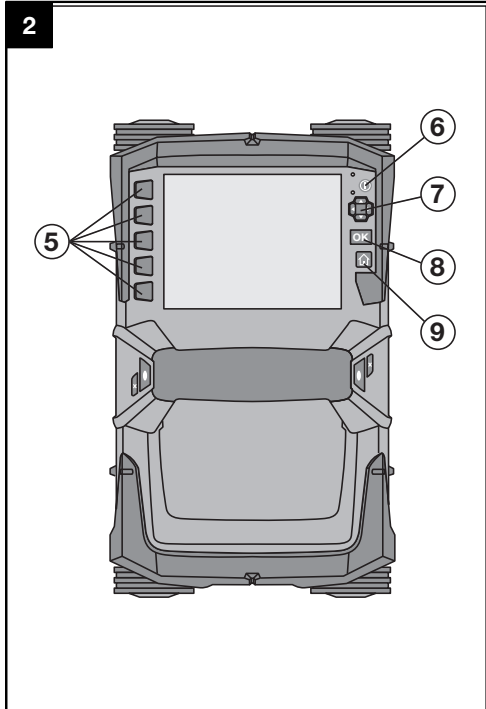


Bedienungsanleitung	de
Operating instructions	en
Mode d'emploi	fr
Istruzioni d'uso	it
Manual de instrucciones	es
Manual de instruções	pt
Gebruiksaanwijzing	nl
Brugsanvisning	da
Bruksanvisning	sv
Bruksanvisning	no
Käyttöohje	fi
Οδηγίες χρήσεως	el
Használati utasítás	hu
Instrukcja obsługi	pl
Инструкция по эксплуатации	ru
Návod k obsluze	cs
Návod na obsluhu	sk
Upute za uporabu	hr
Navodila za uporabo	sl
Ръководство за обслужване	bg
Instrucțiuni de utilizare	ro
Kullanma Talimatı	tr
دليل الاستعمال	ar
Lietošanas pamācība	lv
Instrukcija	lt
Kasutusjuhend	et
Інструкція з експлуатації	uk
取扱説明書	ja
사용설명서	ko
操作說明書	zh
操作说明书	cn







PS 1000 X-Scan

Läs noga igenom bruksanvisningen innan du använder instrumentet.

Förvara alltid bruksanvisningen tillsammans med instrumentet.

Se till att bruksanvisningen följer med instrumentet, om detta lämnas till en annan användare.

Innehållsförteckning	Sidan
1 Allmän information	64
2 Beskrivning	65
3 Säkerhetsföreskrifter	65
4 Före start	66
5 Drift	67
6 Inställningar	69
7 Avfallshantering	70
8 Försäkran om EU-konformitet (original)	70

1 Siffrorna hänvisar till bilderna. Bilderna hittar du i början av bruksanvisningen.

Skanner **1**

- ① Handtag (löstagbart)
- ② Löphjul
- ③ Ångra-knapp
- ④ Start/stopp-knapp

Knappar **2**

- ⑤ Funktionsknappar
- ⑥ På/av-knapp
- ⑦ Pilknapp
- ⑧ Bekräftelseknapp (OK)
- ⑨ Startside-knapp

1 Allmän information

1.1 Riskindikationer och deras betydelse

FARA

Anger överhängande risker som kan leda till svåra personskador eller dödsolycka.

WARNING

Anger en potentiell risksituation som skulle kunna leda till allvarlig personskada eller dödsolycka.

FÖRSIKTIGHET

Anger situationer som kan vara farliga och leda till skador på person eller utrustning.

OBSERVERA

Används för viktiga anmärkningar och annan praktisk information.

1.2 Förklaring av illustrationer och fler anvisningar

Varningssymboler



Varning för allmän fara

Påbudssymboler



Läs bruksanvisningen före användning

2 Beskrivning

2.1 Användning

PS 1000 X-Scan används för att lokalisera objekt i betongstrukturer.

2.2 Begränsning för användningsområdet

Instrumentet uppfyller kraven enligt de riktlinjer och normer som beskrivs i kapitel 8.

Kontrollera att det inte finns känsliga system och anläggningar som använder radiovågor (flygradar, radioteleskop osv.) i närheten innan radarinstrument används. Sådana system kan drivas av en radioanläggning som har särskilt tillstånd av myndigheterna. Ta kontakt med den ansvarige för radioanläggningen och gör upp om villkor för användningen innan mätningar med radarinstrument påbörjas.

3 Säkerhetsföreskrifter

3.1 Allmänna säkerhetsanvisningar

WARNING! Läs alla säkerhetsföreskrifter och anvisningar. Att inte iaktta säkerhetsföreskrifter och anvisningar kan orsaka elstötar, brand och/eller allvarliga personskador. Förvara alla säkerhetsföreskrifter och anvisningar på ett säkert ställe för framtida användning.

- a) Instrumentet får inte användas i närheten av militära anläggningar, flygplatser eller radioastronomiska anläggningar utan godkännande i förväg.
- b) Se till att inga barn finns i närheten. Håll obehöriga borta från arbetsområdet.
- c) Kontrollera displayen när instrumentet aktiverats. Hiltis logotyp och namn på instrumentet ska visas på displayen. Därefter visar displayen en ansvarsfritext som du måste godkänna för att få tillgång till huvudmenyn för det aktuella projektet.
- d) Instrumentet får inte användas i närheten av personer med pacemaker.
- e) Instrumentet får inte användas i närheten av gravida kvinnor.
- f) Snabbt ändrade mätvillkor kan ge missvisande mätresultat.
- g) Använd inte instrumentet i närheten av medicinsk utrustning.
- h) Borra inte på ställen där instrumentet har hittat föremål. Ta hänsyn till borrhålens diameter och räkna alltid med en lämplig säkerhetsmarginal.
- i) Observera alltid varningarna på displayen.
- j) Mätresultaten kan påverkas av vissa omgivningsförhållanden. Till dessa hör t.ex. närhet till instrument och verktyg som alstrar starka magnetiska eller elektromagnetiska fält, väta, metallhaltiga byggmaterial, aluminiumkascherat isoleringsmaterial, konstruktioner i skikt, underlag med hålutrymmen samt ledande tapeter eller plattor. Gå därför noga igenom andra informationskällor (t.ex. ritningar) innan du borrar, sågar eller fräser i ett underlag.
- k) Ta hänsyn till omgivningen. Använd inte instrumentet där det finns risk för brand eller explosioner.
- l) Se till att displayen lätt går att läsa av (t.ex. vid rör den inte med fingrarna och låt den inte bli smutsig).
- m) Använd aldrig ett defekt instrument. Kontakta Hilti-service.

- n) Håll skannerundersidan och hjulen torra eftersom fukt kan påverka mätprecisionen. Rengör vid behov detekteringsytan med vatten eller rengörings-spritt.
- o) Kontrollera instrumentets inställningar innan det används.
- p) Batterisatsen måste tas ut innan instrumentet transporteras.
- q) Transportera och förvara instrumentet på ett säkert sätt. Förvaringstemperaturen ska vara mellan -25°C och $+63^{\circ}\text{C}$ (-13°F - $+145^{\circ}\text{F}$).
- r) Låt alltid instrumentet anta omgivningens temperatur innan du använder det, om det har flyttats från stark kyla till ett varmare utrymme eller omvänt.
- s) Kontrollera att eventuella tillbehör har monterats korrekt innan instrumentet används.

3.2 Fackmässigt iordningställande av arbetsplatsen

- a) Undvik att stå i en onaturlig position vid arbete på stege. Se till att hela tiden stå stadigt och hålla balansen.
- b) Använd endast instrumentet inom det definierade gränsområdet.
- c) Observera landsspecifika föreskrifter för att förebygga olyckor.
- d) Kontrollera hjulen med jämna mellanrum och särskilt att hjulskydden sitter fast. Hjulskydd som saknas kan leda till mätfel för väglängden. Den korrekta väglängden kan kontrolleras med hjälp av referensrastret.
- e) Kontrollera standardinställningarna och angevna parametrar före varje mätning.
- f) Fäst referensrastret ordentligt och markera vid behov hörnpunkterna via de angivna hörnpositionerna på betongytan.
- g) Arbeta alltid med handledsremmar vid skanningsarbete.

3.3 Elektromagnetisk kompatibilitet

Instrumentet uppfyller kraven enligt de riktlinjer och normer som beskrivs i kapitlet med försäkran om EU-överensstämmelse. Kontrollera så att det inte finns känsliga system och anläggningar som använder radiovågor (flygradar, radioteleskop osv.) i närheten innan radarinstrument används. Sådana system kan drivas av en radi-

SV

oanläggning som har särskilt tillstånd av myndigheterna. Ta kontakt med den ansvarige för radioanläggningen och gör upp om villkor för användningen innan mätningar med radarinstrument påbörjas.

3.4 Allmänna säkerhetsåtgärder

- a) **Kontrollera verktyget innan du använder det. Om det skulle vara skadat på något sätt, lämna in det till Hiltis serviceverkstad för reparation.**
- b) **Håll alltid instrumentet rent och torrt.**
- c) **Fäst inga klisteretiketter eller skyltar i sensorområdet på instrumentets baksida.** Särskilt skyltar av metall påverkar mätresultatet.
- d) **När du har tappat instrumentet eller efter annan mekanisk påverkan måste instrumentets precision provas.**
- e) **Arbete med X-Scan PS 1000 tillsammans med förlängningen PSA 70 är endast tillåtet för användning på marken.** Systemet är inte konstruerat för arbeten med tak- och väggskanning.
- f) **Även om instrumentet är konstruerat för användning på byggplatser bör du hantera det varsamt, i likhet med andra mätinstrument.**
- g) **Instrumentet är skyddat mot fukt men bör ändå torkas av innan det placeras i transportväskan.**

- h) **Instrumentet får inte öppnas eller modifieras.**
- i) **Kontrollera instrumentets noggrannhet före mätning/användning.**

3.5 Varsam användning av batteriinstrument

- a) **Håll batterierna utom räckhåll för barn.**
- b) Ta ut batterierna ur instrumentet när det inte ska användas på ett tag. Batterierna kan korroderas och bli urladdade vid längre förvaring.
- c) **Undvik att överhettas batteriet och håll det borta från eld.** Batteriet kan explodera eller släppa ut giftiga ämnen.
- d) **Skadade batterier får inte användas.**
- e) Om batteriet används på fel sätt kan vätska rinna ur batteriet. **Undvik kontakt med vätskan. Vid oavsiktlig kontakt, skölj med vatten. Om du får syra i ögonen bör du skölja ögonen med rikligt med vatten och dessutom kontakta läkare.** Syran från batteriet kan medföra hudirritation eller brännskador.
- f) **Ladda batterierna endast i de laddare som tillverkaren har rekommenderat.** Brandrisk kan uppstå om en laddare som är avsedd för en viss typ av batterier används för andra batterityper.
- g) **Observera de särskilda föreskrifterna för transport, förvaring och användning av litiumjonbatterier.**

SV

4 Före start



4.1 Sätta i batterisatsen och slå på instrumentet

1. Se till att batterisatsen PSA 81 är fulladdad (se bruksanvisningen till nätdelen PUA 81 och batterisatsen PSA 81).
2. Sätt i den laddade batterisatsen.
3. Sätt in det medföljande SD-minneskortet, PSA 95, i instrumentet. (Denna funktion är inte tillgänglig för PS 1000-B.)
OBSERVERA Instrumentet måste vara avstängt innan SD-minneskortet sätts in.
OBSERVERA Skanningsdata skrivs till SD-minneskortet om ett sådant finns. Om minneskort saknas skrivs skanningsdata till den interna lagringsenheten.
4. Slå på instrumentet med på/av-knappen.
Om driftemperaturen ligger utanför den godkända visas felmeddelandet nr 00012 och instrumentet stängs av automatiskt. Låt instrumentet svalna eller värmas upp. Slå sedan på instrumentet igen.
5. För att kunna använda instrumentet måste du godkänna ansvarsfriskrivningen som visas på displayen.
6. Stäng av instrumentet genom att hålla på/av-knappen nedtryckt i 3 sekunder.

4.2 Inställningar

På fabriksnya instrument uppmanas du att göra landsspecifika inställningar.

1. Välj önskat språk med pilknappen och bekräfta valet med funktionsknappen "OK".
2. Fortsätt inställningarna med hjälp av pilknappen och bekräfta varje val med knappen "OK".
3. Bekräfta inställningarna med funktionsknappen "OK".
OBSERVERA Om du vill vänta med inställningarna till nästa tillfälle trycker du på funktionsknappen "Hoppa över".

5 Drift



5.1 Visa bruksanvisningen

1. Tryck på startsida-knappen i 5 sekunder.
På displayen visas relevant avsnitt av bruksanvisningen. Därefter går det bra att bläddra i hela bruksanvisningen.
2. Du kan också visa bruksanvisningen via inställningsmenyn med hjälp av funktionsknappen för "Hjälp".
3. Stäng bruksanvisningen med funktionsknappen "Tillbaka".

5.2 Grundläggande funktioner

Med funktionsknapparna kan du välja de tillgängliga funktionerna.

Med pilknappen kan du flytta fokus, ändra parametervärden eller, beroende på inställningarna, flytta hårförskottet, ändra skiktjocklek/skikt djup osv.

Med knappen "OK" kan du välja det fokuserade objektet eller starta databehandling.

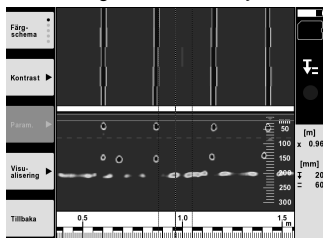
5.3 Quickscan-detektering

Lokalisera objekt i betongstrukturer och visa dem direkt. Objekt som ligger rätvinkligt mot skanningsriktningen kan du visualisera med planvyer och genomskärningsbilder och direkt anteckna deras position.

1. Slå på instrumentet eller gå till huvudmenyn med startsida-knappen.
2. Välj funktionen "Quickscan Detektering".
3. Håll skannern mot ytan som ska undersökas.
4. Starta mätningen med Start/stopp-knappen.
En pipsignal indikerar att mätningen påbörjas och en röd stödpunkt visas på displayen.
5. Lokalisera objekten genom att flytta skannern åt höger eller vänster (minst 32 cm) och samma mätspår tillbaka igen.

Läs av objektets läge med hjälp av mittlinjen på displayen och markera detta på den övre markeringsskåran mellan hjulen. Alternativt kan du använda de streckade linjerna för att markera objektets läge längs instrumentets sidokanter.

Om skanningsrörelsen närmar sig gränsen för maximalt tillåten skanningshastighet får du en akustisk och visuell varning. Om skannern flyttas för snabbt avbryts mätningen.



6. Med funktionsknapparna "Färgschema", "Kontrast" och "Param." kan du ändra parametrarna för visualisering och beräkning.
OBSERVERA Värdena för "Param." måste ställas in före mätningen (se bruksanvisningen i instrumentet).
7. Med pilknappen kan du ställa in skikt djup/skiktjocklek beroende på objektets läge.
8. Avsluta mätningen med Start/stopp-knappen.
En dubbel pipsignal meddelar att mätningen avslutats.

5.4 Quickscan-inspelning

OBSERVERA

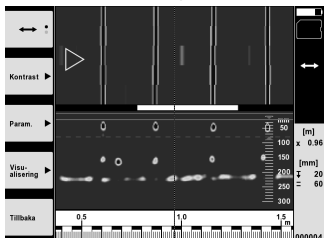
Denna funktion är inte tillgänglig för PS 1000-B.

Spela in en längre mätsträcka i betongstrukturer. Objekt som ligger rätvinkligt mot skanningsriktningen kan du mot slutet av registreringen visualisera med planvyer och genomskärningsbilder.

- Välj funktionen "Quickscan Inspelning" i huvudmenyn.
- Ställ in skanningsriktning.
- Håll skannern mot ytan som ska undersökas.
- Starta mätningen med Start/stopp-knappen.
En pipsignal indikerar att mätningen påbörjas och en röd stödpunkt visas på displayen. Du måste skanna minst 32 cm för att kunna utvärdera mätdata. Den röda förloppsindikatorn blir svart när du nått minimilängd. Maximal skanningslängd är 10 m.
- Flytta skannern i den förinställda riktningen.
Om skanningsrörelsen närmar sig gränsen för maximalt tillåten skanningshastighet får du en akustisk och visuell varning. Om skannern flyttas för snabbt avbryts mätningen och inga data sparas.

Ändra inte skanningsriktningen. Om skannern flyttas mer än 16 cm i den andra riktningen avbryts mätningen automatiskt.

- Avsluta mätningen med Start/stopp-knappen.
En dubbel pipsignal meddelar att mätningen avslutats.

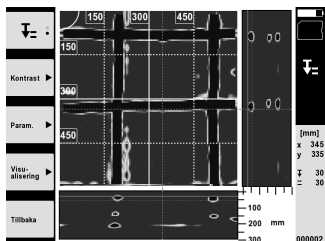


- Kontrollera mätningen med funktionen "Förhandsgranskning senaste skanning". Ställ in pilknappens funktion med hjälp av funktionsknappen uppe till vänster. Med pilknappen kan du ställa in skiktdjup/skiktjocklek beroende på objektets läge.
OBSERVERA Med funktionsknapparna "Kontrast", "Param." och "Visualisering" kan du ändra parametrarna för visualisering och beräkning. Om värden under "Param." ändras måste skannade data beräknas på nytt. Tryck på knappen "OK" för att göra det.

5.5 Imagescan 4

För visualisering av objekt i betongstrukturer. Objektet visualiseras i planvyer och genomskärningsbilder.

- Gör en Quickscan-detektering för att fastställa objektets riktning (se kap. 5.3).
- Placera referensrutnätet vinkelrätt mot objektets läge på ytan som ska undersökas och fäst det med tejp.
OBSERVERA Referensrutnätet måste vara korrekt spänt och fastsatt för att distansuppgifterna i skannerns display ska matchas referensrutnätets distansdata.
- Välj funktionen "Imagescan" i huvudmenyn.
- Välj rutnätets storlek (endast på PS 1000) och startpunkt.
- Håll skannern enligt rutnätet och startpunkten mot ytan som ska undersökas.
- Starta mätningen med Start/stopp-knappen.
En pipsignal indikerar att mätningen påbörjas och en röd stödpunkt visas på displayen. En dubbel pipsignal meddelar att slutpunkten för spåret nåtts.
Mätningen avslutas automatiskt vid slutet av varje mätspår.
- Flytta skannern enligt rutnätet över ytan som ska undersökas. Mät alla spår.
Om skanningsrörelsen närmar sig gränsen för maximalt tillåten skanningshastighet får du en akustisk och visuell varning. Om skannern flyttas för snabbt avbryts mätningen och mätspåret måste upprepas.
En förloppsindikator visar hur långt i mätningsprocessen du har kommit. Den röda förloppsindikatorn blir svart när du nått minimilängd.
- Tryck på Ångra-knappen för att förkasta det senast uppmätta spåret.
Starta därefter en ny mätning.
- När det sista spåret har skannats visas mätresultatet direkt för att granskas och analyseras.



- Med funktionsknapparna "Kontrast", "Param." och "Visualisering" kan du ändra parametrarna för visualisering och beräkning. Om värden under "Param." ändras måste skannade data beräknas på nytt. Tryck på knappen "OK" för att göra det.

5.6 Projekt

Med denna funktion kan du hantera projekt samt visa och analysera lagrade skanningar:

- Välj funktionen "Projekt" i huvudmenyn.
- Välj önskat projekt. Det aktiva projektet markeras med ett nedvikt hörn uppe till höger. I detta aktiva projekt kommer nästa uppsättning skanningsdata att sparas.
- Välj önskad skanning. Skanningen visas och kan analyseras på nytt.

5.7 Dataöverföring

OBSERVERA

Denna funktion är inte tillgänglig för PS 1000-B.

Skanningsdata kan antingen överföras till tableten PSA 200 via dataöverföringskabeln PSA 52 eller direkt till en PC via SD-minneskortet PSA 95 och adaptorn PSA 96.

Om du för över skannade data med SD-minneskortet bör du se till att PS 1000 är avstängd innan du tar ut kortet. Annars kan data gå förlorade.

5.8 Demontering av handtag. 5 6

Strukturella omständigheter kan ibland göra det omöjligt att få upp X-Scan PS 1000 till rätt höjd för att kunna undersöka skannytan. Handtaget kan då användas för att möjliggöra skanning av dessa ytor.

Lossa skruvarna på instrumentets undersida och lyft sedan handtaget uppåt.

6 Inställningar

6.1 Följande inställningar kan göras:

- Ljusstyrka
- Ljudvolym
- Datum/tid
- Energiläge
- Landsinställningar

OBSERVERA

Tryck på funktionsknappen "Hjälp" för att visa hela bruksanvisningen.

7 Avfallshantering

WARNING

Om utrustningen inte avfallshandteras på rätt sätt kan det få följande konsekvenser:

Vid förbränning av plast uppstår giftiga och hälsovådliga gaser.

Om batterierna skadas eller utsätts för stark hetta kan de explodera och därigenom orsaka förgiftning, bränder, frätskador eller ha annan negativ inverkan på miljön.

Om du underlåter att avfallshandtera utrustningen korrekt kan obehöriga personer få tillgång till den och använda den på ett felaktigt sätt. Därigenom kan både du och andra skadas och miljön utsättas för onödiga påfrestningar.



Hiltis instrument är till stor del tillverkade av återvinningsbart material. En förutsättning för återvinning är att materialet separeras på rätt sätt. I många länder tar Hilti emot sina uttjänta produkter för återvinning. Fråga Hiltis kundservice eller din Hilti-säljare.



Gäller endast EU-länder

Elektriska mätinstrument får inte kastas i hushållssoporna!

Enligt de europeiska riktlinjerna för begagnad elektrisk och elektronisk utrustning och deras tillämpning i nationell lagstiftning måste förbrukad elektrisk utrustning omhändertas separat och överlämnas till miljöriktig avfallsåtervinning.



Källsortera batterierna enligt de nationella föreskrifterna

SV

8 Försäkran om EU-konformitet (original)

Beteckning:	X-Scan
Typbeteckning:	PS 1000
Generation:	01
Konstruktionsår:	2010

Vi försäkrar under eget ansvar att produkten stämmer överens med följande riktlinjer och normer: till den 19 april 2016: 2004/108/EG, från och med den 20 april 2016: 2014/30/EU, 2011/65/EU, 2006/66/EG, 1999/5/EG, EN ISO 12100, EN 302066-1 V1.2.1, EN 302066-2 V1.2.1.

Hilti Corporation, Feldkircherstrasse 100,
FL-9494 Schaan

Paolo Luccini
Head of BA Quality and Process Management
Business Area Electric Tools & Accessories
06/2015

Edward Przybyłowicz
Head of BU Measuring Systems

BU Measuring Systems

06/2015

Teknisk dokumentation vid:

Hilti Entwicklungsgesellschaft mbH
Zulassung Elektrowerkzeuge
Hiltistrasse 6
86916 Kaufering
Deutschland



Hilti Corporation

LI-9494 Schaan

Tel.: +423/234 21 11

Fax: +423/234 29 65

www.hilti.com

Hilti = registered trademark of Hilti Corp., Schaan
Pos. 1 | 20161010

