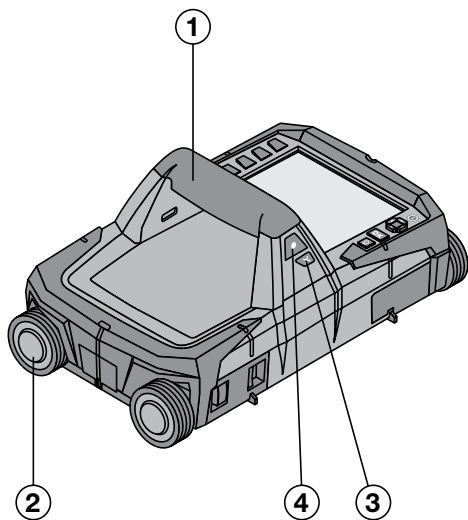
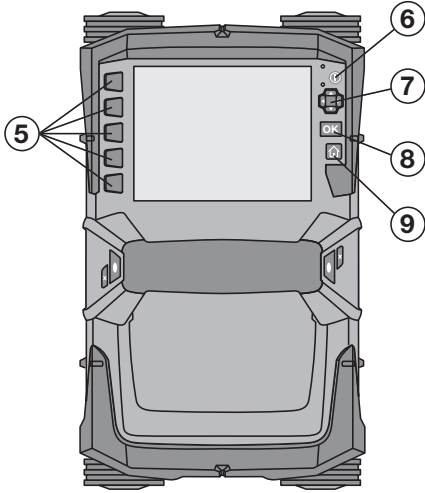
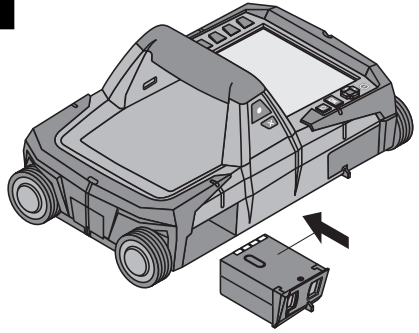
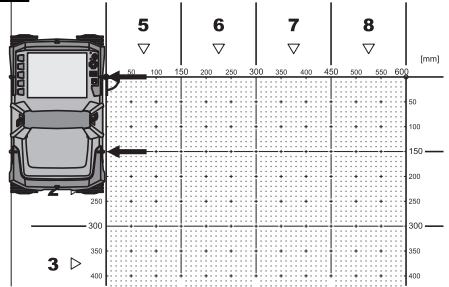
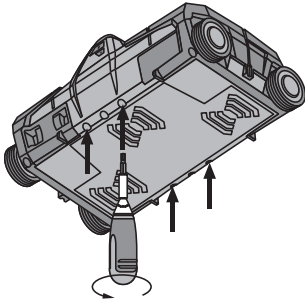
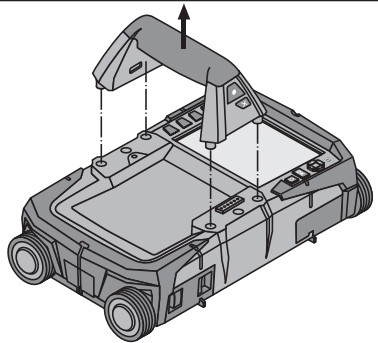


Bedienungsanleitung	de
Operating instructions	en
Mode d'emploi	fr
Istruzioni d'uso	it
Manual de instrucciones	es
Manual de instruções	pt
Gebruiksaanwijzing	nl
Brugsanvisning	da
Bruksanvisning	sv
Bruksanvisning	no
Käyttöohje	fi
Οδηγίες χρήσεως	el
Használati utasítás	hu
Instrukcja obsługi	pl
Инструкция по эксплуатации	ru
Návod k obsluze	cs
Návod na obsluhu	sk
Upute za uporabu	hr
Navodila za uporabo	sl
Ръководство за обслужване	bg
Instrucțiuni de utilizare	ro
Kullanma Talimatı	tr
دليل الاستعمال	ar
Lietošanas pamācība	lv
Instrukcija	lt
Kasutusjuhend	et
Інструкція з експлуатації	uk
取扱説明書	ja
사용설명서	ko
操作說明書	zh
操作说明书	cn





2**3****4****5****6**

ORİJİNAL KULLANIM KILAVUZU

PS 1000 X-Scan

Çalıştırmadan önce kullanım kılavuzunu mutlaka okuyunuz.

Bu kullanım kılavuzunu daima alette muhafaza ediniz.

Aleti, sadece kullanım kılavuzu ile birlikte başka kişilere veriniz.

İçindekiler	Sayfa
1 Genel bilgiler	162
2 Tanımlama	163
3 Güvenlik uyarıları	163
4 Çalıştırma	164
5 Kullanım	165
6 Settings	167
7 İmha	168
8 AB Uygunluk açıklaması (Orijinal)	168

1 Sayıların her biri bir resme atanmıştır. İlgili resimleri kullanım kılavuzunun başlangıcında bulabilirsiniz.

Tarayıcı **1**

- 1 Tutamak (çıkarılabilir)
- 2 Çalıştırma tekerleri
- 3 İptal tuşu
- 4 Start/Stop tuşu

Tuşlar **2**

- 5 Fonksiyon tuşları
- 6 On/off tuşu
- 7 Seçme düğmesi
- 8 Onay tuşu (OK)
- 9 Home tuşu

1 Genel bilgiler

1.1 Uyarı metinleri ve anlamları

TEHLİKE

Ağır vücut yaralanmalarına veya doğrudan ölüme sebep olabilecek tehlikeler için.

İKAZ

Ağır vücut yaralanmalarına veya ölüme sebep olabilecek olası tehlikeli durumlar için.

DİKKAT

Hafif vücut yaralanmalarına veya maddi hasarlara yol açabilecek olası tehlikeli durumlar için.

UYARI

Kullanım uyarıları ve kullanım ile ilgili diğer gerekli bilgiler.

1.2 Piktogramların açıklaması ve diğer uyarılar

İkaz işaretleri



Genel tehlikelere karşı uyarı

Uyulması gereken kurallar



Kullanmadan önce kullanım kılavuzunu okuyunuz

2 Tanımlama

2.1 Kullanım

PS 1000 X-Scan beton yapılarda nesnelerin yerinin belirlenmesi için kullanılır.

2.2 Kullanım alanı sınırlamaları

Bu alet, bölüm 8'de bahsedilen yönetmeliklere ve normlara uygun olarak ilgili gereksinimlere cevap vermektedir.

Zemin/duvar radar aletlerini kullanmadan önce, ölçüm alanı yakınlarında bunlardan etkilenecek radyo sinyali sistemleri veya radyo sinyali hizmeti tesisleri (uçak radarı, radyo-teleskop vb.) olup olmadığını kontrol ediniz. Bu sistemler/tesisler, ulusal yetkililer tarafından belirlenen radyo sinyali hizmeti ile çalışıyor olabilir. Ölçüm yeri yakınlarında bu tür sistemler/tesisler mevcutsa bu sistemleri/tesisleri işletenlerle irtibat kurup ölçüm başlamadan önce zemin/duvar radarının çalışması konusunda bir mutabakat sağlayınız.

3 Güvenlik uyarıları

3.1 Genel güvenlik uyarıları

UYARI!! Tüm güvenlik uyarılarını ve talimatlarını okuyunuz. Güvenlik uyarılarına ve talimatlarına uyulmasındaki ihmaller elektrik çarpması, yanma ve/veya ağır yaralanmalara sebebiyet verebilir. **Tüm güvenlik uyarılarını ve kullanım talimatlarını muhafaza ediniz.**

- Alet, önceden alınmış bir izin olmaksızın askeri tesislerin, hava alanlarının ve radyo-astronomi tesislerinin yakınında çalıştırılmaz.**
- Çocukları uzak tutunuz. Diğer kişileri de çalışma alanınızdan uzak tutunuz.**
- Aleti açtıktan sonra gösterge alanını kontrol ediniz.** Gösterge alanı, Hilti logosunu ve aletin adını göstermelidir. Daha sonra gösterge alanında bir yasal uyarı görünür, güncel projeyi içeren ana menüye gitmek için bu uyarıyı kabul etmeniz gerekir.
- Alet, kalp pili bulunan kişilerin yakınında kullanılmamalıdır.**
- Alet, hamilelerin yakınında kullanılmamalıdır.**
- Hızlı değişen ölçüm koşulları ölçüm sonuçlarının farklı olmasına neden olabilir.**
- Aleti tıbbi cihazların yakınında kullanmayınız.**
- Aletin nesne bulunduğu pozisyonlarda delme işlemi yapmayınız. Delme çapına dikkat ediniz ve her zaman uygun bir emniyet faktörünü hesaba katınız.**
- Gösterge alanındaki uyarı mesajlarına daima dikkat ediniz.**
- Ölçüm sonuçları prensip gereği belirli çevre şartları tarafından olumsuz etkilenebilir. Buna örn. manyetik veya elektromanyetik alanlar üreten aletlerin yakınlığı, ıslaklık, metal içeren yapı malzemeleri, alüminyum kaplamalı izolasyon malzemeleri, katmanlı yapılar, içinde boşluk bulunan zeminler ve duvar kağıtları veya fayanslar dahildir. Bu nedenle delme, zeminlerde kesme veya frezeleme işlemi yapmadan önce diğer bilgi kaynaklarını da dikkate alınız (örn. inşaat planları).**
- Çevre etkilerini dikkate alınız. Aleti yangın veya patlama tehlikesi olan bir yerde kullanmayınız.**
- Gösterge alanını okunur şekilde muhafaza ediniz (örn. gösterge alanına parmaklarınızla dokunmayınız, gösterge alanını kirlitemeyiniz).**

- Arızalı aleti kullanmayınız.** Hilti Service ile irtibat kurunuz.
- Tarayıcının alt tarafını ve tekerlekleri temiz tutunuz, çünkü temizlik ölçme kesinliğini etkileyebilir. Gerekirse tespit yüzeyini su ve alkol ile temizleyiniz.**
- Kullanmadan önce aletin ayarlarını kontrol ediniz.**
- Aleti ancak akü paketini çıkardıktan sonra taşıyınız.**
- Aleti güvenli biçimde taşıyınız ve depolayınız.** Depolama sıcaklığı -25°C ve +63°C arasında olmalıdır (-13°F - +145°F).
- Alet çok düşük sıcaklıktan daha sıcak bir ortama getirildiğinde veya tam tersi olduğunda alet ortam şartlarına uygun hale gelene kadar beklenmelidir.**
- Aksesuarlarla çalışmadan önce aksesuarın doğru monte edildiğinden emin olunuz.**

3.2 Çalışma yerinin usulüne göre ayarlanması

- Merdiven üzerindeki doğrultma çalışmalarında aşırı vücut hareketlerinden sakınıınız. Güvenli bir duruş sağlayınız ve her zaman dengeli durunuz.**
- Aleti sadece belirtilen uygulama sınırları içerisinde kullanınız.**
- Ülkeye özgü kazaların önlenmesi ile ilgili talimatlarla dikkat ediniz.**
- Tekerlekleri periyodik olarak kontrol ediniz ve özellikle tekerlek kapaklarının yerleştirilip yerleştirilmediğine dikkat ediniz.** Eksik tekerlek kapakları yol uzunluğu ölçüm hatalarına neden olabilir. Doğru yol uzunluğu referans tuşu yardımıyla kontrol edilebilir.
- Her ölçümden önce belirlenmiş parametreleri ve ön ayarları kontrol ediniz.**
- Referans tuşunu iyice sabitleyiniz ve köşe noktalarını önceden belirlenmiş köşe pozisyonlarına göre işaretleyiniz; gerekirse beton yüzeyinde işaretleme yapınız.**
- Tarama çalışması sırasında her zaman bilekliklerle çalışınız.**

3.3 Elektromanyetik uyumluluk

Bu alet, Uygunluk Açıklaması bölümünde bahsedilen yönetmeliklere ve normlara uygun olarak ilgili

gereksinimlere cevap vermektedir. Zemin/duvar radar aletlerini kullanmadan önce, ölçüm alanı yakınlarında bunlardan etkilenecek radyo sinyali sistemleri veya radyo sinyali hizmeti tesisleri (uçak radarı, radyo-teleskop vb.) olup olmadığını kontrol ediniz. Bu sistemler/tesisler, ulusal yetkililer tarafından belirlenen radyo sinyali hizmeti ile çalışıyor olabilir. Ölçüm yeri yakınlarında bu tür sistemler/tesisler mevcutsa bu sistemleri/tesisleri işleyenlerle irtibat kurup ölçüm başlamadan önce zemin/duvar radarının çalışması konusunda bir mutabakat sağlayınız.

3.4 Genel güvenlik önlemleri

- a) **Kullanmadan önce aleti kontrol ediniz. Alet hasarlı ise, bir Hilti servisine tamir ettiriniz.**
- b) **Aleti sürekli temiz ve kuru tutunuz.**
- c) **Aletin arka tarafındaki sensör alanına herhangi bir stiker veya levha yapıştırmayınız.** Özellikle metal levhalar ölçüm sonuçlarını olumsuz etkilemektedir.
- d) **Bir düşme veya diğer mekanik etkilerden sonra aletin hassasiyetini kontrol ediniz.**
- e) **PSA 70 uzatma parçasının kullanılması durumunda X-Scan PS 1000 ile çalışmak sadece zemin uygulamaları mümkündür.** Tavan veya duvar tarama çalışmaları sistem konseptine uygun değildir.
- f) **Alet, zorlu inşaat yeri kullanımı için tasarlanmış olmasına rağmen, diğer ölçüm aletleri gibi özenli bakımı yapılmalıdır.**

- g) **Alet nem almaya karşı korumalı olmasına rağmen, aleti taşıma çantasına koymadan önce kurulaştırınız.**
- h) **Aletin açılması veya değiştirilmesine izin verilmez.**
- i) **Ölçümler/Kullanmadan önce aletlerin doğruluğunu kontrol ediniz.**

3.5 Akülü aletlerin özenli kullanımı

- a) **Aküler çocukların erişemeyeceği yerde muhafaza ediniz.**
- b) Aleti uzun süre kullanmayacaksanız pilleri aletten çıkarınız. Piller uzun süre beklentildiklerinde korozyona uğrayabilir ve kendiliğinden boşalabilir.
- c) **Akü paketinin aşırı ısınmasına izin vermeyiniz ve paketi yakmayınız.** Akü paketi patlayabilir veya toksik maddeler açığa çıkabilir.
- d) **Mekanik olarak hasar görmüş akü paketlerini kullanmaya devam etmeyiniz.**
- e) Yanlış kullanımda aküden sıvı çıkabilir. **Bunlar ile teması önleyiniz. Yanlışlıkla temasta su ile durulaştırınız. Sıvı gözlerle temas ederse, bol su ile yıkayınız ve ayrıca doktor yardımı isteyiniz.** Dışarı akan sıvı cilt tahrişine ve yanmalarına yol açabilir.
- f) **Aküler sadece üretici tarafından tavsiye edilen şarj cihazları ile şarj ediniz.** Belirli bir akü için uygun olan bir şarj cihazı, başka akülerle kullanılırsa yanma tehlikesi vardır.
- g) **Taşıma, depolama ve lityum-iyon akülerin kullanımına yönelik özel talimatları dikkate alınız.**

4 Çalıştırma



4.1 Akü paketinin yerleştirilmesi ve aletin açılması

1. PSA 81 akü paketini tam olarak şarj ediniz (bkz. PUA 81 güç kaynağı ve PSA 81 akü paketi kullanım kılavuzları).
2. Şarj edilmiş akü paketini yerleştiriniz.
3. Aletle birlikte verilen PSA 95 SD-bellek kartını cihaza takınız. (Bu fonksiyon PS 1000-B'de mevcut değildir). **UYARI** Aletle birlikte verilen SD bellek kartını ancak alet kapalıyken takınız. **UYARI** SD bellek kartı mevcutsa tüm tarama verileri buna yazılır. Hiçbir bellek kartı takılmadıysa tarama verileri dahili belleğe yazılır.
4. Aleti on / off tuşu ile çalıştırınız. Çalışma sıcaklığı aralığı dışına çıkılırsa hata mesajı no. 00012 görüntülenir ve alet otomatik olarak kapatılır. Aletin soğuması veya ısınması beklenmeli ve sonra alet yeniden çalıştırılmalıdır.
5. Aleti kullanabilmek için ekranda gözükten yasal uyarıyı kabul etmelisiniz.
6. Kapatmak için on/off tuşunu 3 saniye basılı tutunuz.

4.2 Settings

Fabrikadan yeni çıkmış aletlerde önce ülkeye özgü ayarları yapmanız talep edilir.

1. Seçme düğmesi yardımıyla istediğiniz dili seçiniz ve seçiminizi "Ok" fonksiyon tuşuyla onaylayınız.
2. Daha sonra seçme düğmesi ve "OK" onay tuşu ile diğer ayarları da yapınız.
3. Değiştirilen ayarları "OK" fonksiyon tuşuyla onaylayınız. **UYARI** Bu ayarları "Skip" fonksiyon tuşuna basarak geçebilir ve aletin bir sonraki açılışında yapabilirsiniz.

5 Kullanım



5.1 Kullanım kılavuzunun görüntülenmesi

1. Home tuşuna 5 saniye boyunca basılı tutunuz. Kullanım kılavuzu mevcut içeriğe göre gösterge alanında görüntülenecektir. Bundan sonra tüm kullanım kılavuzunda dolaşabilirsiniz.
2. Kullanım kılavuzunu ayar menüsü üzerinden de "Help" fonksiyon tuşunu kullanarak görüntületebilirsiniz.
3. Kullanım kılavuzunu kapatmak için "Back" fonksiyon tuşuna basınız.

5.2 Temel fonksiyonlar

Fonksiyon tuşları üzerinden kullanılabilir fonksiyonları seçebilirsiniz.

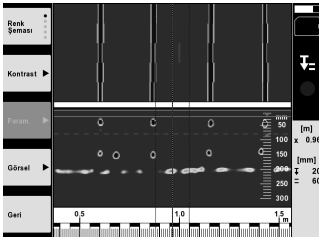
Seçme düğmesi ile odağı kaydırabilir, parametre değerlerini değiştirebilir veya ayara bağlı olarak hedef noktası imlecini kaydırabilir, katman kalınlığını/katman derinliğini değiştirebilirsiniz vb...

"OK" onaylama tuşuyla odaklanma öğeyi seçebilir veya veri işlemlerini başlatabilirsiniz.

5.3 Quickscan Detection

Beton yapılarıdaki nesnelerin yerinin belirlenmesi ve doğrudan görüntülenmesi. Tarama yönüne dik açılı konumda duran nesnelere kaydı bitirdikten sonra yukarıdan bakış ve kesit resmi göstergesi yardımıyla görüntüleyebilir ve konumlarını doğrudan işaretleyebilirsiniz.

1. Aleti açınız ve Home tuşuyla ana menüye gidiniz.
2. "Quickscan Detection" fonksiyonunu seçiniz.
3. Tarayıcıyı araştırılacak yüzey üzerinde tutunuz.
4. Ölçümü Start/Stop tuşuyla başlatınız. Ölçüm başlangıcını gösteren bir bip sesi duyulur ve gösterge alanında kırmızı bir referans nokta görünür.
5. Nesnenin yerini tespit etmek için tarayıcıyı sola veya sağa doğru (en az 32 cm) hareket ettiriniz ve aynı ölçüm izini yeniden taranacak yüzey üzerinden geriye doğru hareket ettiriniz. Nesne konumunu görüntü alanındaki orta çizgi yardımıyla okuyunuz ve tekerlekler arasındaki üst işaretleme oluşuyla işaretleyiniz. Alternatif olarak taranmış çizgileri kullanıp ilgili yan gövde kenarı boyunca nesne konumunu işaretleyebilirsiniz. Eğer tarama hareketi maksimum izin verilen tarama hızı sınırındaysa, bir sesli ve görsel uyarı gelir. Tarama hareketi çok hızlıysa ölçüm iptal edilir.



6. "Contrast", "Param." ve "Visualization" fonksiyon tuşları aracılığıyla görselleştirme ve hesaplama parametrelerini değiştirebilirsiniz. **UYARI** "Param." değerleri ölçümden önce ayarlanmalıdır (bkz. aletteki kullanım kılavuzu).
7. Seçme düğmesi üzerinden katman derinliğini/katman kalınlığını nesne konumuna göre ayarlayabilirsiniz.
8. Ölçümü Start/Stop tuşuyla bitiriniz. Çift bip sesi ölçümün sona erdiğini bildirir.

5.4 Quickscan Recording

UYARI

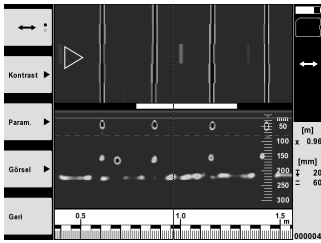
Bu fonksiyon PS 1000-B'de mevcut değildir.

Beton yapılarda daha uzun ölçüm boyutlarında ölçüm kaydı. Tarama yönüne dik açılı konumda duran nesnelere kaydı bitirdikten sonra yukarıdan bakış ve kesit resmi göstergesi yardımıyla görüntüleyebilirsiniz.

1. Ana menüde "Quickscan Recording" fonksiyonunu seçiniz
2. Tarama yönünü ayarlayınız.
3. Tarayıcıyı araştırılacak yüzey üzerinde tutunuz.
4. Ölçümü Start/Stop tuşuyla başlatınız.
Ölçüm başlangıcını gösteren bir bip sesi duyulur ve gösterge alanında kırmızı bir referans nokta görünür. Değerlendirilebilir veriler elde etmek için 32 cm minimum uzaklıktan tarama yapınız. Kırmızı ilerleme göstergesi, minimum uzunluğa eriştiğinde siyah olur. Maksimum tarama uzunluğu 10 m'dir.
5. Tarayıcıyı önceden ayarladığınız yönde hareket ettiriniz.
Eğer tarama hareketi maksimum izin verilen tarama hızı sınırındaysa, bir sesli ve görsel uyarı gelir. Tarama hareketi çok hızlıysa ölçüm iptal edilir ve tarama kaydedilmez.

Tarama yönünü değiştirmeyiniz. Tarayıcıyı 16 cm'den fazla diğer yöne hareket ettirirseniz ölçüm otomatik olarak iptal edilir.

6. Ölçümü Start/Stop tuşuyla bitiriniz.
Çift bip sesi ölçümün sona erdiğini bildirir.

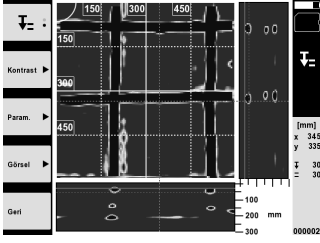


7. Ölçümü "Preview last scan" fonksiyonuyla kontrol ediniz. Seçme düğmesinin kontrol durumunu üstte soldaki fonksiyon tuşu üzerinden ayarlayınız. Seçme düğmesi üzerinden katman derinliğini/katman kalınlığını nesne konumuna göre ayarlayabilirsiniz.
UYARI "Contrast", "Param." ve "Visualization" fonksiyon tuşları aracılığıyla görselleştirme ve hesaplama parametrelerini değiştirebilirsiniz. "Param." değiştirildiğinde veriler yeniden hesaplanmalıdır. Bunun için "OK" onay tuşuna basınız.

5.5 Imagescan

Beton yapılarıdaki nesnelerin bir yüzey görüntüsü için. Nesnelere yukarıdan bakış ve kesit resmi göstergesinde görüntülenir.

1. Nesnelerin yönlerini değerlendirmek için bir Quickscan tespiti yürütmelisiniz (bkz. Bölüm 5.3).
2. Referans izgarasını araştırılacak yüzeydeki nesne konumuna dik olarak konumlandırınız ve bir yapışkan bant ile yapıştırınız.
UYARI Tarayıcı gösterge alanında bulunan mesafe bilgileri, referans izgarasının mesafe bilgilerine ancak referans izgaranın doğru gerilimde yapıştırılması durumunda uyar.
3. Ana menüde "Imagescan" fonksiyonunu seçiniz.
4. Izgara büyüklüğünü (yalnız PS 1000'de mümkündür) ve başlangıç noktasını seçiniz.
5. Tarayıcıyı izgaraya ve başlangıç noktasına göre araştırılacak yüzey üzerinde tutunuz.
6. Ölçümü Start/Stop tuşuyla başlatınız.
Ölçüm başlangıcını gösteren bir bip sesi duyulur ve gösterge alanında kırmızı bir referans nokta görünür. Çift bip sesi izin bitişini ifade eder.
Ölçüm, ilgili ölçme izinin bitişinde otomatik olarak sona erer.
7. Tarayıcıyı önceden belirlenen izgaraya göre araştırılacak yüzey üzerinde hareket ettiriniz. Tüm izleri ölçünüz.
Eğer tarama hareketi maksimum izin verilen tarama hızı sınırındaysa, bir sesli ve görsel uyarı gelir. Tarama hareketi çok hızlıysa ölçüm iptal edilir ve ölçme izi yenilenmelidir.
Ölçüm ilerlemesi bir çubuk ile görüntülenir. Kırmızı ilerleme göstergesi, minimum uzunluğa eriştiğinde siyah olur.
8. Son ölçülen izi iptal etmek için iptal tuşuna basınız.
Böylece yeni bir ölçüme başlayabilirsiniz.
9. Son izin taranmasından sonra ölçüm sonucu hemen görüntülenir, siz de ölçümü kontrol ve analiz edebilirsiniz.



10. "Kontrast", "Param." ve "Visualization" fonksiyon tuşları aracılığıyla görselleştirme ve hesaplama parametrelerini değiştirebilirsiniz. "Param." değiştirildiğinde veriler yeniden hesaplanmalıdır. Bunun için "OK" onay tuşuna basınız.

5.6 Projects

Bu fonksiyon ile projeleri yönetebilir, kaydedilen tarama işlemlerini görüntüleyebilir ve analiz edebilirsiniz:

1. Ana menüde "Projects" fonksiyonunu seçiniz.
2. İstedığınız projeyi seçiniz. Aktif proje üst sağ köşesi kırılmış şekilde görülür.
Bu aktif projede sonraki tarama verileri kaydedilir.
3. İstedığınız taramayı seçiniz.
Tarama görüntülenir ve yeniden analiz edilebilir.

5.7 Veri aktarımı

UYARI

Bu fonksiyon PS 1000-B'de mevcut değildir.

Tarama verilerini PSA 52 veri aktarım kablosuyla PSA 200 ekranına aktarabilir veya PSA 95 SD bellek kartıyla ve PSA 96 adaptörüyle doğrudan bir bilgisayara aktarabilirsiniz.

Tarama verilerini SD bellek kartı ile aktarmanız durumunda, kartı çıkarmadan önce PS 1000'in kapalı olduğundan emin olunuz.

Aksi takdirde bir veri kaybı söz konusu olabilir.

5.8 Tutamağın sökülmesi 5 6

Yapısal faktörler, X-Scan PS 1000'i çok büyük yapı yüksekliği nedeniyle incelenen tarama alanı üzerine aktarmanızı engelleyebilir. Buna rağmen bu alanların taramasını yapabilmek için tutamağı çıkartabilirsiniz.

Aletin alt tarafında bulunan civataları sökünüz ve tutamağı yukarıya doğru çekerek çıkarınız.

6 Settings

6.1 Aşağıdaki ayarları yapabilirsiniz:

- Parlaklık
- Ses seviyesi
- Tarih / Saat
- Enerji modları
- Ülke ayarları

UYARI

Tüm kullanım kılavuzunu çağırmak için "Help" fonksiyon tuşuna basınız.

7 İmha

İKAZ

Donanımın uygunsuz olarak imha edilmesi aşağıdaki olaylara sebebiyet verebilir:

Plastik parçaların yanması esnasında, kişilerin hastalanmasına sebep olabilecek zehirli gazlar oluşur.

Piller hasar görür veya çok ısınır; patlayabilir ve zehirlenmelere, yanmalara, cilt tahrişlerine veya çevre kirliliğine neden olabilir.

Uygun olmayan şekilde imha etmeniz halinde donanımın yetkisiz kişilerce hatalı kullanımına yol açarsınız. Ayrıca siz ve üçüncü şahıslar ağır yaralanabilir ve çevre kirlenebilir.



Hilti aletleri yüksek oranda tekrar kullanılabilen malzemelerden üretilmiştir. Tekrar kullanım için ön koşul usulüne uygun malzeme ayırımıdır. Birçok ülkede Hilti eski aletlerinizi değerlendirmek için geri almaya hazırdır. Hilti müşteri hizmetleri veya satıcınıza sorunuz.



Sadece AB ülkeleri için

Elektrikli ölçüm aletlerini çöpe atmayınız!

Avrupa yönetmeliğine göre elektrikli ve elektronik eski aletler ve yürürlükte olan ulusal talimatlara göre kullanılmış elektrikli el aletleri ayrı olarak toplanmalı ve çevreye zarar vermeden yeniden değerlendirilmesi sağlanmalıdır.



Akü paketlerini ulusal yönetmeliklere göre imha ediniz

8 AB Uygunluk açıklaması (Orijinal)

İşaret:	X-Scan
Tip işareti:	PS 1000
Jenerasyon:	01
Yapım yılı:	2010

Bu ürünün aşağıdaki yönetmeliklere ve normlara uygun olduğunu kendi sorumluluğumuzda açıklıyoruz: bitiş 19. Nisan 2016: 2004/108/EG, ab 20. Nisan 2016: 2014/30/EU, 2011/65/EU, 2006/66/EG, 1999/5/EG, EN ISO 12100, EN 302066-1 V1.2.1, EN 302066-2 V1.2.1.

Hilti Corporation, Feldkircherstrasse 100,
FL-9494 Schaan

Paolo Luccini
Head of BA Quality and Process
Management
Business Area Electric Tools &
Accessories
06/2015

Edward Przybyłowicz
Head of BU Measuring Systems

BU Measuring Systems

06/2015

Teknik dokümantasyon:

Hilti Entwicklungsgesellschaft mbH
Zulassung Elektrowerkzeuge
Hiltistrasse 6
86916 Kaufering
Deutschland



Hilti Corporation

LI-9494 Schaan

Tel.: +423/234 21 11

Fax: +423/234 29 65

www.hilti.com

Hilti = registered trademark of Hilti Corp., Schaan
Pos. 1 | 20161010

