



AG 230-24D

日本語



# 1 文書について

## 1.1 本書について

- ご使用前に本書をすべてお読みください。このことは、安全な作業と問題のない取扱いのための前提条件となります。
- 本書および製品に記載されている安全上の注意と警告表示に注意してください。
- 取扱説明書は常に製品とともに保管し、他の人が使用する場合には、製品と取扱説明書を一緒にお渡しください。

## 1.2 記号の説明

### 1.2.1 警告表示

警告表示は製品の取扱いにおける危険について警告するものです。以下の注意喚起語が使用されています：



**危険**

危険！

▶ この表記は、重傷あるいは死亡事故につながる危険性がある場合に注意を促すために使われます。



**警告**

警告！

▶ この表記は、重傷あるいは死亡事故につながる可能性がある場合に注意を促すために使われます。



**注意**

注意！

▶ この表記は、軽傷あるいは物財の損傷が発生する可能性がある場合に使われます。

### 1.2.2 本書の記号

本書では、以下の記号が使用されています：

	使用前に取扱説明書をお読みください
	本製品を効率良く取り扱うための注意事項や役に立つ情報
	リサイクル可能な部品の取扱い
	工具およびバッテリーを一般ゴミとして廃棄してはなりません

### 1.2.3 図中の記号

図中では以下の記号が使用されています：

	この数字は本取扱説明書冒頭にある該当図を示しています
	付番は図中の作業手順の順序に対応していて、本文の作業手順とは一致しない場合があります
	概要図には項目番号が付されていて、製品概要セクションの凡例の番号に対応しています
	この記号は、製品の取扱いの際に特に注意が必要なことを示しています。
	無線データ転送

## 1.3 製品により異なる記号

### 1.3.1 製品に表示されている記号

製品には以下の記号が使用されています：

	アイシールドを着用してください
RPM	毎分回転数
/min	毎分回転数
n	定格回転数
$\varnothing$	直径
	電気絶縁保護クラス II (二重絶縁)

## 1.4 製品情報

Hilti の製品はプロ仕様で製作されており、本体の使用、保守、修理を行うのは、認定を受けトレーニングされた人のみに限ります。これらの人は、遭遇し得る危険に関する情報を入手していなければなりません。製品およびアクセサリーの使用法を知らない者による誤使用、あるいは規定外の使用は危険です。

機種名および製造番号は銘板に表示されています。

- ▶ 製造番号を以下の表に書き写しておいてください。ヒルティ代理店やサービスセンターへお問い合わせの際には、製品データが必要になります。

### 製品データ

アングルグラインダー	AG 230-24D
製品世代	04
製造番号:	

## 1.5 適合宣言

当社は、単独の責任において本書で説明している製品が有効な基準と標準規格に適合していることを宣言します。適合宣言書の複写は本書の末尾にあります。

技術資料は本書の後続の頁に記載されています：

Hilti Entwicklungsgesellschaft mbH | Zulassung Werkzeuge | Hiltistraße 6 | 86916 Kaufering, DE

## 2 安全

### 2.1 電動工具の一般安全注意事項

**⚠ 警告事項** 安全上の注意および指示事項をすべてお読みください。これらを守らないと、感電、火災および / または重傷事故の危険があります。

安全上の注意および指示事項が書かれた説明書はすべて大切に保管してください。

#### 作業環境に関する安全

- ▶ 作業場はきれいに保ち、十分に明るくしてください。ちらかった暗い場所での作業は事故を起こす恐れがあります。
- ▶ 爆発の危険性のある環境 (可燃性液体、ガスおよび粉じんのある場所) では電動工具を使用しないでください。電動工具から火花が飛散し、粉じんや揮発性ガスに引火する恐れがあります。
- ▶ 電動工具の使用時、子供や無関係者を作業場へ近づけないでください。作業中に気がそらされると、本体のコントロールを失ってしまう恐れがあります。

#### 電気に関する安全注意事項

- ▶ 電動工具の接続プラグは電源コンセントにきちんと適合しなければなりません。プラグは絶対に変更しないでください。アースした電動工具と一緒にアダプタープラグを使用しないでください。オリジナルのプラグと適切なコンセントを使用することにより、感電の危険を小さくすることができます。
- ▶ パイプ、ラジエーター、電子レンジ、冷蔵庫などのアースされた面に体の一部が触れないようにしてください。体が触れると感電の危険が大きくなります。
- ▶ 電動工具を雨や湿気から保護してください。電動工具に水が浸入すると、感電の危険が大きくなります。
- ▶ 電動工具を持ち運んだり、吊り下げたり、コンセントからプラグを抜いたりするときは、必ず本体を持ち、電源コードを持ったり引っ張ったりしないでください。電源コードを火気、オイル、鋭利な刃物、本体の可動部に触れる場所に置かないでください。コードが損傷したり絡まったりしていると、感電の危険が大きくなります。

- ▶ 屋外工事の場合には、屋外専用の延長コードのみを使用してください。屋外専用の延長コードを使用すると、感電の危険が小さくなります。
- ▶ 湿った場所で電動工具を動作させる必要がある場合は、漏電遮断器を使用してください。漏電遮断器を使用すると、感電の危険が小さくなります。

#### 作業者に関する安全

- ▶ 電動工具を使用の際には、油断せずに十分注意し、常識をもった作業をおこなってください。疲れている場合、薬物、医薬品服用およびアルコール飲用による影響下にある場合には電動工具を使用しないでください。電動工具使用中の一瞬の不注意が重傷の原因となることがあります。
- ▶ 個人用保護具および保護メガネを常に着用してください。けがに備え、電動工具の使用状況に応じた粉じんマスク、耐滑性の安全靴、ヘルメット、耳栓などの個人用保護具を着用してください。
- ▶ 電動工具の不意な始動は避けてください。電動工具を電源に接続する前や持ち上げたり運んだりする前に、電動工具がオフになっていることを確認してください。電動工具のスイッチに指を掛けたまま運んだり、スイッチオンになっている本体を電源に接続すると、事故の原因となる恐れがあります。
- ▶ 電動工具のスイッチを入れる前に、必ず調節キーやレンチを取り外してください。調節キーやレンチが本体の回転部に装着されたままでは、けがの原因となる恐れがあります。
- ▶ 作業中は不安定な姿勢をとらないでください。足を安定させ、常にバランスを保つようにしてください。これにより、万一電動工具が異常状況に陥った場合にも、適切な対応が可能となります。
- ▶ 作業に適した作業着を着用してください。だぶだぶの衣服や装身具を着用しないでください。髪、衣服、手袋を本体の可動部に近づけないでください。だぶだぶの衣服、装身具、長い髪が可動部に巻き込まれる恐れがあります。
- ▶ 吸じんシステムの接続が可能な場合には、これらのシステムが適切に接続、使用されていることを確認してください。吸じんシステムを利用することにより、粉じん公害を防げます。

#### 電動工具の使用および取扱

- ▶ 無理のある使用を避けてください。作業用途に適した電動工具を使用してください。適切な電動工具の使用により、効率よく、スムーズかつ安全な作業が行えます。
- ▶ スwitchに支障がある場合には、電動工具を使用しないでください。Switchで始動および停止操作のできない電動工具は危険ですので、修理が必要です。
- ▶ 本体の設定やアクセサリーの交換を行う前や本体を保管する前には電源プラグをコンセントから抜いてください。この安全処置により、電動工具の不意の始動を防止することができます。
- ▶ 電動工具をご使用にならない場合には、子供の手の届かない場所に保管してください。電動工具に関する知識のない方、本説明書をお読みでない方による本体のご使用は避けてください。未経験者による電動工具の使用は危険です。
- ▶ 電動工具は慎重に手入れしてください。可動部分が引っ掛かりなく正常に作動しているか、電動工具の運転に影響を及ぼす各部分が破損・損傷していないかを確認してください。電動工具を再度ご使用になる前に、損傷部分の修理を依頼してください。発生事故の多くは保守管理の不十分な電動工具の使用が原因となっています。
- ▶ 先端工具は鋭利で汚れない状態を保ってください。お手入れのゆきとどいた先端工具を使用すると、作業が簡単かつ、スムーズになります。
- ▶ 電動工具、アクセサリー、先端工具などは、それらの説明書に記載されている指示に従って使用してください。その際、作業環境および用途に関してもよくご注意ください。指定された用途以外に電動工具を使用すると危険な状況をまねく恐れがあります。

#### サービス

- ▶ 電動工具の修理は必ず認定サービスセンターにお申し付けください。また、必ず純正部品を使用してください。これにより電動工具の安全性が確実に維持されます。

### 2.2 研磨、紙やすり研磨、ワイアブラシを使用した作業、つや出しおよび切断研磨に共通する安全上の注意：

- ▶ この電動工具は、グラインダーおよびフリクションソーとして使用することができます。本体に関するすべての安全上の注意、注意事項、図、データに注意してください。以下の注意事項を守らないと、感電、火災および/または重傷事故の発生する危険があります。
- ▶ この電動工具は、紙やすり研磨、ワイアブラシを使用する作業やつや出しには適しません。電動工具を所定の用途以外に使用すると危険な状況をまねき、負傷の原因となることがあります。
- ▶ この電動工具用としてメーカーから指定および推奨されていないアクセサリーは使用しないでください。そのようなアクセサリーはお使いの電動工具に単に固定できるだけで、安全な使用は保証されません。
- ▶ 先端工具の許容回転数は、電動工具に記載された最高回転数よりも高くなければなりません。許容回転数よりも速く回転するアクセサリーは、破損あるいは外れて飛び回る恐れがあります。
- ▶ 先端工具の外径と厚さは電動工具の仕様に対応するものでなければなりません。間違ったサイズの先端工具は十分に保護または制御できません。

- ▶ ネジ式インサート付きの先端工具は、研磨スピンドルのネジに厳密に適合したものでなければなりません。フランジにより取り付ける先端工具の場合は、先端工具の穴の直径がフランジの取付け部直径に適合している必要があります。電動工具に確実に固定されていない先端工具は、回転が不安定になり、非常に激しい振動を起こして制御不能に陥る恐れがあります。
- ▶ 損傷した先端工具は使用しないでください。先端工具を使用する前に毎回、研磨ディスクに欠損や亀裂がないか、バックリングパッドに亀裂、摩耗、激しい損耗がないか、ワイアブラシに緩みや折れたワイアがないかをチェックしてください。電動工具または先端工具を落とす場合は、損傷がないかを点検し、損傷のない先端工具を使用してください。先端工具の点検および取り付け後は、作業者やその他の人員が先端工具の回転エリアに入らないようにして、本体を最高回転数で1分間作動させてください。先端工具に損傷がある場合は、たいていこのテスト時間内に先端工具が折れます。
- ▶ 個人保護用具を着用してください。使用状況に応じて、フルフェイスガード、アイシールドあるいは保護メガネを着用してください。有効な場合は、防じんマスク、耳栓、保護手袋、作業材料の細かな剥離片や破片から身体を保護する特殊エプロンを着用してください。さまざまな使用状況において異物の飛散が生じます。飛散する異物から目を保護してください。防じんマスクは、作業時に発生する粉じんを捕集するものでなくてはなりません。長時間大きな騒音にさらされると、聴覚に悪影響が出る恐れがあります。
- ▶ 作業者以外の人は作業場から安全な距離だけ遠ざけてください。関係者は全員、作業場で個人保護用具を着用しなければなりません。作業材料や折れた先端工具の破片が飛散して、作業場外の人も負傷する危険があります。
- ▶ 隠れた電線や装置自体の電源コードに先端工具が接触する可能性のある作業を行う場合は、必ず電動工具の絶縁されたグリップを持ってください。通電しているケーブルと接触すると、本体の金属部分にも電圧がかり、感電の危険があります。
- ▶ 回転する先端工具から電源コードを遠ざけてください。本体が制御不能になった場合、電源コードが切断されたり巻き込まれたりして、回転する先端工具で手や腕を負傷する危険があります。
- ▶ 必ず電動工具が完全に停止してから電動工具を置いてください。電動工具を置いたときに先端工具が回転していると、電動工具が制御不能に陥る恐れがあります。
- ▶ 電動工具を身体や衣服に保持している間は本体を動作させないでください。回転する先端工具に衣服が接触すると、衣服が巻き込まれて先端工具が身体に食い込む危険があります。
- ▶ 電動工具の通気溝は定期的に清掃してください。モーターブロワーが埃をハウジング内に引き込んで金属粉じんが大量に堆積すると、電気的な危険が発生する恐れがあります。
- ▶ 可燃物が近くで電動工具を使用しないでください。可燃物に火花が飛んで燃える可能性があります。
- ▶ 冷却液が必要な先端工具は使用しないでください。水やその他の冷却液を使用すると、感電が発生する可能性があります。

#### 反動とそれに対する安全上の注意

反動は、研磨ディスク、バックリングパッド、ワイアブラシなどの回転している先端工具が噛んだりブロックされたりしたことに起因する突発的な反応です。先端工具が噛んだりブロックされたりすると、回転している先端工具が突然停止します。これにより電動工具は、ブロックが生じた位置において制御されることなく先端工具の回転方向と反対の方向に加速されます。

例えば、研磨ディスクが作業材料の中で噛んだりブロックされたりすると、作業材料に入り込んだ研磨ディスクの縁部が引っかかって破損したり、反動が起きたりすることがあります。その際は、ブロックされた箇所でのディスクの回転方向により、研磨ディスクが作業者の方向やその逆方向に動きます。この場合研磨ディスクが折損することもあります。

電動工具の取り扱いが正しくないと、反動が生じます。反動は、以下に示すような適切な予防措置を取ることによって防止することができます。

- ▶ 電動工具はしっかりと支え、反動を受け止めることができるように身体と腕を構えます。高速作動時の反力や反発モーメントを最大限制御できるように、常に補助グリップ（装備されている場合）を使用してください。作業者は適切な安全処置を施すことにより反動を防止することができます。
- ▶ 手を回転する先端工具から遠ざけてください。反動で先端工具が手に向かって動く可能性があります。
- ▶ 反動が生じた際に電動工具が動く領域から身体を遠ざけてください。電動工具は、ブロックされた箇所において反動により研磨ディスクの動きと反対方向に動きます。
- ▶ 特に角部や鋭い縁部などの領域では慎重に作業してください。先端工具が作業材料から跳ね返ったり、噛んだりしないようにしてください。回転中の先端工具は、角部や鋭い縁部で、あるいはバウンドしたときに噛みやすくなります。その場合、電動工具が制御不能に陥ったり反動が生じたりします。
- ▶ チェーンソーまたは歯付きソーブレードを使用しないでください。この種の先端工具を使用すると、頻繁に反動が生じたり電動工具が制御不能になったりします。

#### 研磨および切断研磨に特定の安全上の注意：

- ▶ お使いの電動工具に許可された研磨ツールと、その研磨ツール専用の保護カバーのみを使用してください。お使いの電動工具用ではない研磨ツールは、絶縁が十分でないことがあり安全ではありません。

- ▶ フック状の研磨ディスクは、研磨面が保護カバー端部の高さより突出しないように取り付けする必要があります。誤まって保護カバー端部の高さより突出して取り付けられた研磨ディスクは十分に保護できません。
- ▶ 保護カバーは確実に電動工具に取り付けられていて、最大限の安全性を確保するために、グラインダー本体の最も小さい部品を作業者が確認できるように調整されていなければなりません。保護カバーは、作業者を破片、誤ってグラインダー本体と接触すること、あるいは衣服に着火する可能性のある火花から保護します。
- ▶ 研磨ツールは必ず推奨された用途でのみ使用してください。例：カットングディスクのサイド面で研磨しないでください。カットングディスクはディスクの縁部で材料を切断するように規定されています。この研磨ツールへ横方向の力を加えるとツールが折れる可能性があります。
- ▶ テンションフランジは、必ずサイズと形状が選択した研磨ディスクに合った損傷していないものを使用してください。適切なフランジは研磨ディスクをしっかり支え、ディスク破損の危険を抑えます。カットングディスク用のフランジは他の研磨ディスク用のフランジと異なることがあります。
- ▶ 大型電動工具の摩耗した研磨ディスクは使用しないでください。大型電動工具の研磨ディスクは小型電動工具の高回転数には適合せず、破損の恐れがあります。

#### 切断研磨に特定のその他の安全上の注意：

- ▶ カットングディスクがブロックされたり、押し付けが強くなりすぎないようにしてください。過度に深い切断は行わないでください。カットングディスクに過度な負荷がかかると、応力が強くなってディスクが曲がったりブロックされやすくなるため、反動やディスク破損が生じる可能性が高くなります。
- ▶ 回転中のカットングディスクの前後領域から身体を離してください。カットングディスクを作業材料から離す場合、回転するディスクにより反力を受けた電動工具が直接作業者に向かって跳ね返る危険があります。
- ▶ カットングディスクが噛んだ場合や作業を中断する場合は、本体の電源をオフにして、ディスクが完全に停止するまで本体を保持してください。まだ回転しているカットングディスクを切断箇所から取り出そうとしないでください。反動が生じる原因となります。ディスクが噛む場合は、その原因を突き止めて適切な処置を施してください。
- ▶ 電動工具が作業材料内にある間は電動工具のスイッチを再びオンにしないでください。カットングディスクが最高回転数に達してから、切断を慎重に再開してください。この手順を守らないと、ディスクが引っかかって作業材料から飛び出たり、反動が生じることがあります。
- ▶ 噛んだカットングディスクによる反動の危険を最小限に抑えるために、プレートや大型の作業材料にはサポートを施してください。大型の作業材料はそれ自身の重みでたわむことがあります。作業材料はディスクの両側、つまり切断箇所付近と縁部で支える必要があります。
- ▶ 既存の壁やその他の見通しのきかない領域で「ランジカット」を行う場合は特に注意してください。押し込んだカットングディスクはガス管、水道管、電気配線、その他の対象物に食い込んで反動を引き起こすことがあります。

### 2.3 その他の安全上の注意

#### 作業者に関する安全

- ▶ 本製品は、必ず技術的に問題のない状態で使用してください。
- ▶ 本体は決して加工や改造を加えないでください。
- ▶ 回転部品に触れないでください - 負傷の危険！
- ▶ 保護手袋は先端工具の交換時にも着用してください。先端工具に触れると、切創事故や火傷の原因となることがあります。
- ▶ 作業開始前に、作業場で発生する粉じんの危険有害度を調査してください。公的に承認された保護等級および地域の粉じんに関する規定を満たした工業用集じん機を使用してください。含鉛塗料、特定の種類の木材、コンクリート / 石材、石英を含む岩石、鉱物および金属などの母材から生じた粉じんは、健康を害する恐れがあります。
- ▶ 作業場の良好な換気に注意し、必要に応じてそれぞれの粉じんに適した防じんマスクを着用してください。作業者や近くにいる人が粉じんに触れたり吸い込んだりすると、アレルギー反応や呼吸器疾患を起こす可能性があります。カシヤブナ材などの特定の粉じんは、特に木材処理用の添加剤（クロム塩酸、木材保護剤）が使用されている場合、発ガン性があるとされています。アスベストが含まれる母材は、必ず専門家が取り扱うようにしてください。
- ▶ 休憩を取って、指を動かして血行を良くするように心がけてください。長時間作業の際には、振動により指、手あるいは手首の関節の血管あるいは神経系に障害が発生する可能性があります。

#### 電気に関する安全注意事項

- ▶ 作業を開始する前に、作業領域に埋設された電線、ガス管や水道管がないかを調査してください。誤って電線を損傷すると、本体外側の金属部分により感電事故が発生する可能性があります。

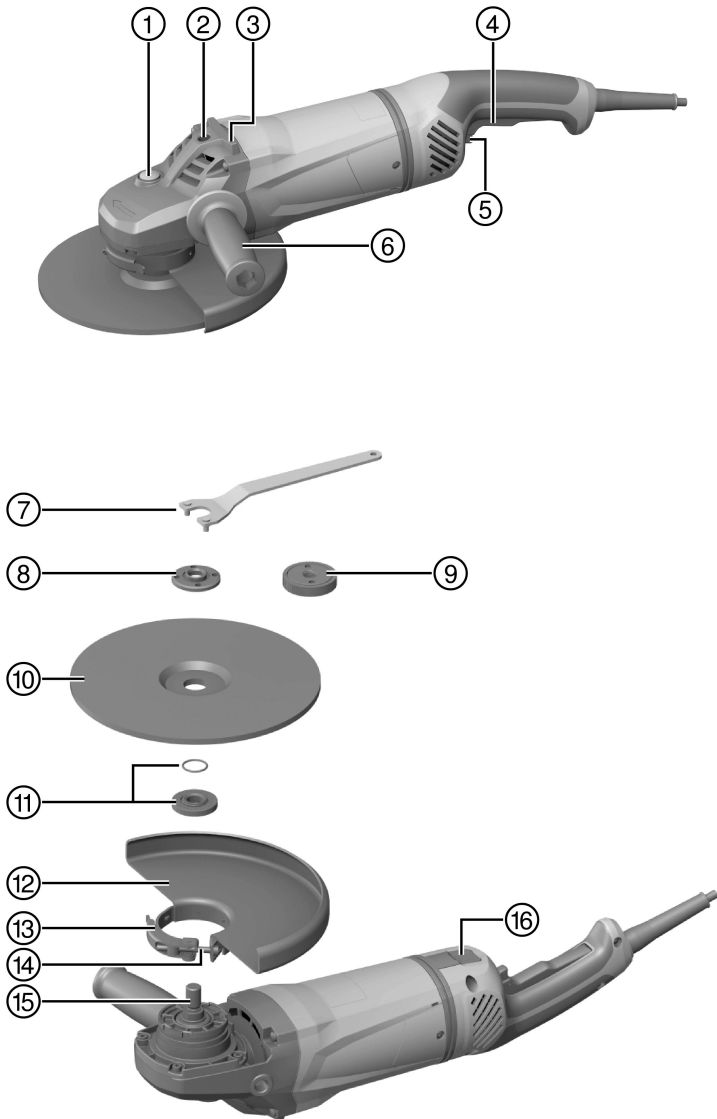
### 電動工具の慎重な取扱いおよび使用

- ▶ 切断研磨ディスクを粗削り研磨に使用しないでください。
- ▶ 先端工具とフランジをしっかりと締め付けてください。先端工具またはフランジがしっかりと締め付けられていないと、スイッチオフの後、制動の際に先端工具が本体モーターによりスピンドルから外れる危険があります。
- ▶ 研磨ディスクの取扱いと保管に関するメーカーの指示に注意してください。



### 3 製品の説明

#### 3.1 製品概要



- |   |               |   |  |
|---|---------------|---|--|
| ① | スピンドルロックボタン   | ⑨ | <b>Kwik lock</b> クイッククランピングナット (オプション) |
| ② | グリップ用ねじ込みブッシュ | ⑩ | 切断研磨ディスク                               |
| ③ | ラックブリッジ       | ⑪ | Oリング付きテンションフランジ                        |
| ④ | ON/OFF スイッチ   | ⑫ | 保護カバー                                  |
| ⑤ | 安全トリガー        | ⑬ | クランピングレバー                              |
| ⑥ | サイドハンドル       | ⑭ | 調整ネジ                                   |
| ⑦ | テンションレンチ      | ⑮ | スピンドル                                  |
| ⑧ | クランピングナット     | ⑯ | ロック解除スイッチ (スイベル式グリップ用)                 |

### 3.2 正しい使用

本書で説明している製品は、手持ち式電動アングルグラインダーです。この工具は、金属および鋳物母材の切断研磨および粗削り研磨に最適な乾式のアングルグラインダーです。乾式の研磨 / 切断のみに使用してください。

必ず、銘板に表示されている電源電圧および電源周波数で動作させてください。

- 鋳物母材の切断研磨、切込みおよび粗削り研磨は、必ず適切な保護カバー（オプションでお求めいただけます）を使用して行ってください。
- コンクリートあるいは石材などの鋳物母材に対する作業には、適切なHilti 集じん機に合わせて調整された集じんカバーを使用してください。

### 3.3 本体標準セット構成

アングルグラインダー、保護カバー、サイドハンドル、テンションフランジ、クランピングナット、テンションレンチ、取扱説明書。

その他の本製品用に許可されたシステム製品については、弊社営業担当またはHilti センターにお問い合わせいただくか、あるいは[www.hilti.group](http://www.hilti.group) でご確認ください。

### 3.4 始動電流制限

電子的な始動電流制限が働くことにより、電源ヒューズが溶断しない程度まで始動電流が抑制されます。これによって本体の急な始動が回避されます。

### 3.5 安定回路 / 回転数制御回路

電子式回転数制御は、アイドルリング時から負荷時までの回転数をほぼ一定に保ちます。このことは、一定の作業回転数による理想的な加工が可能であることを意味します。

### 3.6 Active Torque Control (ATC)

電子回路がディスクの噛み込みの危険を検知し、本体をオフにしてそれ以上スピンドルが回転しないようにします。

ACT システムが作動した場合は、本体を再始動してください。これには ON/OFF スイッチから指を放し、再度スイッチをオンにしてください。

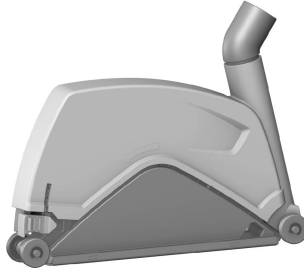
**i** ATC システムが故障していると、電動工具の回転数とトルクは大幅に低減します。Hilti サービスセンターに本体の点検を依頼してください。

### 3.7 電流感応本体保護

電流感応本体保護は、消費電流をモニターして本体を過負荷から保護します。

接触圧が高すぎてモーターが過負荷になると、本体の出力が著しく低下するか、本体が動作を停止することがあります。本体の停止は回避する必要があります。

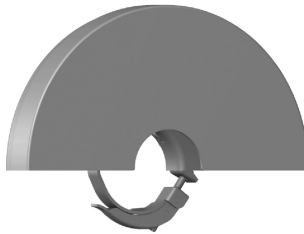
### 3.8 DC-EX 230/9" 切断用ダストカバー、ガイドキャリッジ付き (アクセサリ)



鋇物母材の切断研磨および切り込み作業は、必ずダストカバーを使用して行ってください。

**注意** このカバーによる金属の加工は禁止されています。

### 3.9 カバープレート付き保護カバー (オプション)



金属母材を加工する際にストレート粗削り研磨ディスクを使用した粗削り研磨および切断研磨ディスクを使用した切断研磨を行う場合は、カバープレート付き保護カバーを使用する必要があります。

## 4 消耗品

使用できるのは、最大の230 mm用の、回転数 6500 min<sup>-1</sup> 以上で 80 m/s のカット速度に対応した繊維強化合成樹脂ディスクのみです。

ディスク厚は最大8まで許可されます。

**注意!** 切断研磨ディスクによる切断および切込みの際には、必ずカバープレート付き保護カバー、あるいは完全に閉じたダストカバーを使用してください。

ディスク

	用途	略号	母材
アブレーション切断研磨ディスク	切断研磨、切込み	AC-D	金属
ダイヤモンド切断研磨ディスク	切断研磨、切込み	DC-D	鋇物
アブレーション粗削り研磨ディスク	粗削り研磨	AG-D	金属

ディスクと装備の組合せ

項目	装備	AC-D	AG-D	DC-D
A	保護カバー	—	X	X
B	カバープレート付き保護カバー	X	—	X
C	DC-EX 230/9" 切断用ダストカバー	—	—	X

項目	装備	AC-D	AG-D	DC-D
D	サイドハンドル	X	X	X
E	DC-BG 230/9" 弓型ハンドル (D に対するオプション)	X	X	X
F	クランピングナット	X	X	X
G	テンションフランジ	X	X	X
H	<b>Kwik lock</b> (F に対するオプション)	X	X	X

## 5 製品仕様

### 5.1 アングルグラインダー

定格電圧、定格電流、周波数および定格電力については、国別の銘板でご確認ください。

発電機または変圧器を使用して作業する場合は、それらは本体の銘板に記載されている出力より 2 倍大きな出力がなければなりません。変圧器または発電機の作動電圧は、常に本体の定格電圧の +5 %...-15 % の範囲にしなければなりません。

	AG 230-24D
定格回転数	6,500/min
最大ディスク直径	230 mm
ネジ山径	M14
ネジ山長さ	22 mm
重量 (EPTA プロシージャ 01 に準拠)	6.5 kg

### 5.2 騒音および振動値について (EN 60745 準拠)

本説明書に記載されているサウンドプレッシャー値および振動値は、規格に準拠した測定方法に基づいて測定したものです。電動工具を比較するのにご使用いただけます。曝露値の暫定的な予測にも適しています。記載されているデータは、電動工具の主要な使用方法に対する値です。電動工具を他の用途で使用したり、異なる先端工具を取り付けて使用したり、手入れや保守が十分でないまま使用した場合には、データが異なることがあります。このような相違により、作業時間全体で曝露値が著しく高くなる可能性があります。

曝露値を正確に予測するためには、本体のスイッチをオフにしている時間や、本体が作動していても実際には使用していない時間も考慮しなければなりません。このような相違により、作業時間全体で曝露値が著しく低くなる可能性があります。

作業者を騒音および / または振動による作用から保護するために、他にも安全対策を立ててください (例: 電動工具および先端工具の手入れや保守、手を冷やさないようにする、作業手順の編成)。

#### 騒音排出値

	AG 230-24D
サウンドパワーレベル ( $L_{WA}$ )	105 dB(A)
排出サウンドプレッシャーレベル ( $L_{pA}$ )	94 dB(A)
サウンドプレッシャーレベルの不確実性 ( $K_{pA}$ )	3 dB(A)

#### 合計振動値

切断などの他の用途に使用した場合には、振動値がここに記載した値から変化する可能性があります。

	AG 230-24D
振動低減ハンドルを使用しての表面研磨 ( $a_{n,AG}$ )	5.8 m/s <sup>2</sup>
不確実性 (K)	1.5 m/s <sup>2</sup>

## 6 ご使用方法

### 6.1 作業準備

#### 注意

負傷の危険！ 製品は意図せず作動することがあります。

▶ 本体の設定やアクセサリーの交換を行う前に電源プラグを抜いてください。

本書および製品に記載されている安全上の注意と警告表示に注意してください。


### 6.2 サイドハンドルを取り付ける

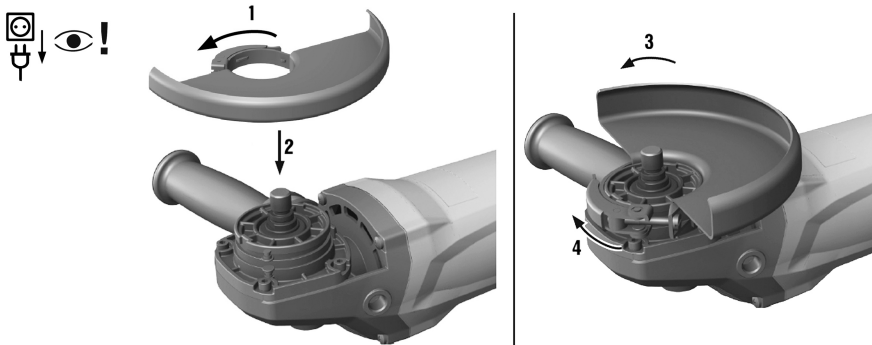
▶ サイドハンドルをいずれかのねじ込みブッシュにねじ込みます。

### 6.3 保護カバーまたはカバープレート付き保護カバー


▶ 当該の保護カバーの取付け説明書に従ってください。

#### 6.3.1 保護カバーまたはカバープレート付き保護カバーを取り付ける

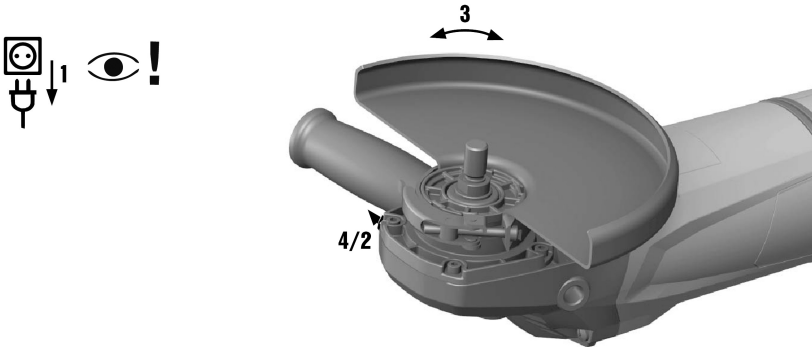
 保護カバーのコーディングは、本体に対応した保護カバーのみが取り付け可能であることを確実なものにします。加えてコーディングブリッジは、保護カバーが先端工具に落下するのを防止します。



1. クランピングレバーを開きます。
2. コーディングブリッジにより保護カバーを本体ヘッドのスピンドルカラーのコーディング溝に取り付けます。
3. 保護カバーを希望の位置に回します。
4. 保護カバーを確実に固定するためにクランピングレバーを閉じます。

 保護カバーはすでに調整ネジにより正しいクランプ直径に調整されています。保護カバーを取り付けた状態で固定力が小さすぎる場合には、調整ネジを少し締めることにより固定力を強くすることができます。

### 6.3.2 保護カバーまたはカバープレート付き保護カバーを調整する



1. クランピングレバーを開きます。
2. 保護カバーを必要とされる位置に回します。
3. 保護カバーを確実に固定するためにクランピングレバーを閉じます。

### 6.3.3 保護カバーを取り外す

1. クランピングレバーを開きます。
2. コーディングブリッジがコーディング溝と一致するまで保護カバーを回し、取り外します。

## 6.4 先端工具を取り付ける / 取り外す

### 注意

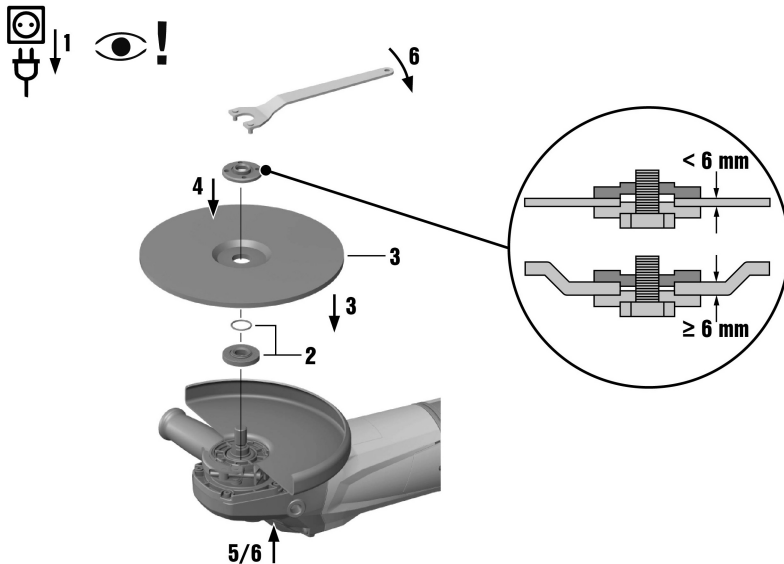
負傷の危険。先端工具は熱くなることがあります。

- ▶ 先端工具を交換する際には保護手袋を着用してください。

切断性能または研磨性能が明らかに低下したなら、ダイヤモンドディスクは直ちに交換する必要があります。一般的に、ダイヤモンドセグメントの高さが 2 mm (1/16") 未満になったら交換する必要があります。

その他のタイプのディスクは、切断性能が明らかに低下した場合、あるいは作業中にアングルグラインダーの部品（ディスクを除く）が作業対象と接触した場合には直ちに交換する必要があります。アブレイシブディスクは有効期限が切れたなら交換する必要があります。

### 6.4.1 先端工具を取り付ける



1. 電源プラグをコンセントから抜きます。
2. テンションフランジとクランピングナットを清掃してください。
3. テンションフランジにOリングがあり損傷していないことを確認してください。

#### 点検結果

Oリングが損傷しています。

テンションフランジにOリングがありません。

- ▶ Oリングのある新しいテンションフランジを取り付けてください。

4. テンションフランジをスピンドルに取り付けます。
5. 先端工具を取り付けます。
6. クランピングナットを装着した先端工具に合わせてしっかり締め付けます。
7. スピンドルロックボタンを押して、その状態を保ちます。
8. テンションレンチでクランピングナットを締め付け、続いてスピンドルロックボタンから指を放してテンションレンチを取り外します。

### 6.4.2 先端工具を取り外す

1. 電源プラグをコンセントから抜きます。

#### 注意

**破損および故障の危険。** スピンドルが回転しているときにスピンドルロックボタンを押すと、先端工具が外れることがあります。

- ▶ スピンドルロックボタンは必ずスピンドルが停止している状態で押してください。

2. スピンドルロックボタンを押して、その状態を保ちます。
3. テンションレンチを取り付けて、反時計方向に回してクランピングナットを緩めます。
4. スピンドルロックボタンから指を放して先端工具を取り外します。

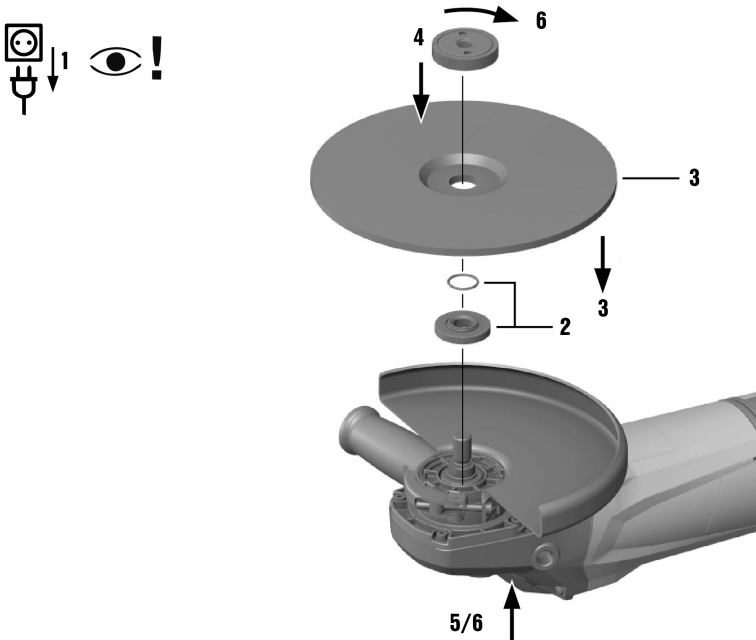
### 6.4.3 Kwik lock クイッククランピングナット付き先端工具を取り付ける

#### ⚠ 注意

破損の危険。 **Kwik lock** クイッククランピングナットは過度の摩耗により破損することがあります。

- ▶ 作業の際には**Kwik lock** クイッククランピングナットが母材と接触しないように注意してください。
- ▶ 損傷した**Kwik lock** クイッククランピングナットは使用しないでください。

クランピングナットの代わりにオプションの**Kwik lock** クイッククランピングナットを使用することができます。これにより、追加の工具を使わなくて先端工具を交換できます。



1. 電源プラグをコンセントから抜きます。
2. テンションフランジとクイッククランピングナットを清掃してください。
3. テンションフランジに O リングがあり損傷していないことを確認してください。

#### 点検結果

O リングが損傷しています。

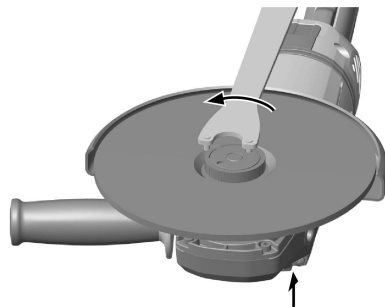
テンションフランジに O リングがありません。

▶ O リングのある新しいテンションフランジを取り付けてください。

4. テンションフランジを、緩みなく、回転しないようにスピンドルに取り付けます。
5. 先端工具を取り付けます。
6. **Kwik lock** クイッククランピングナットをねじ込み、先端工具の上ののっている状態にします。
  - ◀ ねじ込んだ状態で**Kwik lock** の文字を確認できます。
7. スピンドルロックボタンを押して、その状態を保ちます。
8. 先端工具を手で力を入れて時計方向にさらに回して **Kwik lock** クイッククランピングナットを確実に締め付け、続いてスピンドルロックボタンから指を放します。



#### 6.4.4 Kwik lock クイッククランピングナット付き先端工具を取り外す



1. 電源プラグをコンセントから抜きます。

#### 注意

破損および故障の危険。スピンドルが回転しているときにスピンドルロックボタンを押すと、先端工具が外れることがあります。

- ▶ スピンドルロックボタンは必ずスピンドルが停止している状態で押してください。

2. スピンドルロックボタンを押して、その状態を保ちます。

3. **Kwik lock** クイッククランピングナットを緩めるには、手で反時計方向に回します。

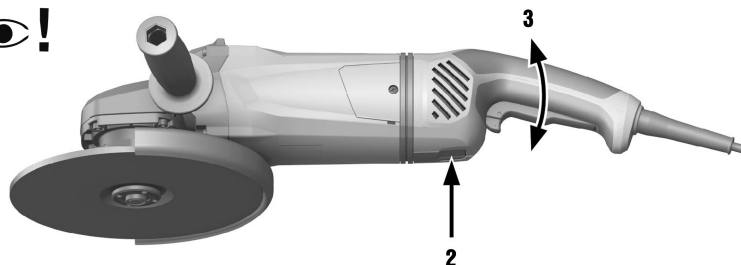
4. **Kwik lock** クイッククランピングナットを手で緩めることができない場合は、テンションレンチをクイッククランピングナットに取り付けて、テンションレンチを反時計方向に回します。



**Kwik lock** クイッククランピングナットを損傷させることのないように、決してパイプレンチを使用しないでください。

5. スピンドルロックボタンから指を放して先端工具を取り外します。

#### 6.5 グリップを調整する



#### 警告

負傷の危険。作動中にグリップを調整すると、本体の安定性が不確実なものとなり事故の原因となることがあります。

- ▶ 本体の作動中は決してグリップを調整しないでください。
- ▶ グリップが考えられる3箇所のいずれかの位置にロックされていることを確認してください。

1. 電源プラグをコンセントから抜きます。

2. ロック解除スイッチを押します。

3. グリップを右または左へストップ位置まで回します。

4. ロック解除スイッチから指を放し、ロック解除レバーを使用してグリップを再度しっかりと締め付けます。

## 6.6 研磨

### ⚠ 注意

負傷の危険。先端工具は、突然停止したりひっかかることがあります。

- ▶ 本体はサイドハンドル（オプションで弓型ハンドルもあります）を付けて使用し、必ず両手で確実に保持してください。

### 6.6.1 切断研磨

- ▶ 切断研磨の場合は、適度に送りながら作業し、本体または切断研磨ディスクを傾けないようにします（作業位置は切断面に対して約 90°）。



成形材および小型の角パイプは、切断研磨ディスクの接触断面をできるだけ小さくすることによって最も効率よく切断することができます。

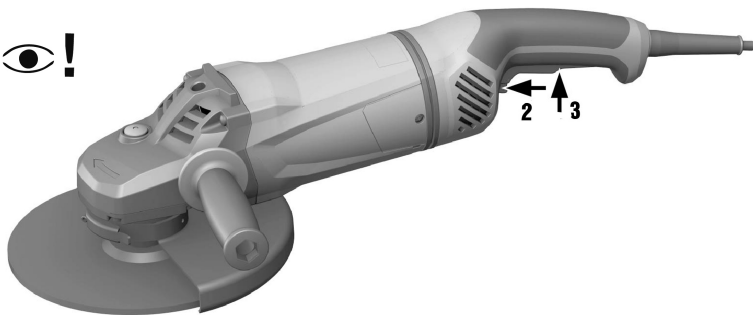
### 6.6.2 粗削り研磨

### ⚠ 注意

負傷の危険。切断研磨ディスクが破損して飛散した破片により負傷することがあります。

- ▶ 切断研磨ディスクは決して粗削り研磨に使用しないでください。
- ▶ 本体を 5°...30° のアプローチ角度で、適度な圧力をかけながら前後に動かします。
  - ◀ 作業材料は熱くなりすぎたり変色することがなく、凹凸なく仕上げることができます。

## 6.7 スイッチオン



1. 電源プラグをコンセントに差し込みます。
2. ON/OFF スイッチをロック解除するには安全トリガーを押します。
3. ON/OFF スイッチを完全に押し込みます。
  - ◀ モーターが作動します。

## 6.8 スイッチオフ

- ▶ ON/OFF スイッチから指を放します。

## 7 手入れと保守

### 7.1 製品の手入れ

### ⚠ 危険

保護絶縁の欠落による感電。使用条件によっては、金属の加工時に導電性の粉じんが本体内部に引き込まれて保護絶縁に影響を及ぼすことがあります。

- ▶ 使用条件によっては、固定式の吸じん装置を使用してください。
- ▶ 通気溝は頻繁に清掃してください。
- ▶ 予め漏電遮断器（RCD）をオンにしておいてください。

**警告**

**電流による危険。** 電気部品の誤った修理は重傷事故の原因となることがあります。

- ▶ 電気部品の修理は、必ず専門の知識を有する電気技術者に依頼してください。
- ▶ 通気溝が覆われた状態で本製品を使用しないでください！ 通気溝を乾いたブラシを使用して注意深く掃除してください。本製品内部に異物が入らないようにしてください。
- ▶ 本製品、特にグリップ表面を乾燥させ、清潔に保ち、オイルやグリスが付着しないようにしてください。洗剤、磨き粉等のシリコンを含んだ清掃用具は使用しないでください。
- ▶ 定期的に、少し湿した布で本体表面を拭いてください。スプレーやスチームあるいは流水などによる清掃は避けてください。



導電性のある母材(金属、カーボンファイバーなど)で頻繁に作業する場合には、保守間隔を短くする必要があります。作業場に関するお客様ご自身による危険分析に注意してください。

## 7.2 手入れと保守を行った後の点検

- ▶ 手入れ、保守の作業を済ませた後は、すべての安全機構が取り付けられ、正常に作動するか点検してください。

## 8 搬送および保管

- 電動工具は先端工具を装着した状態で搬送しないでください。
- 電動工具は常に電源プラグを外して保管してください。
- 本体は、乾燥している場所に、子供や権限のない人が手を触れることのないようにして保管してください。
- 電動工具を長距離にわたって搬送したり長期にわたって保管した後は、使用前に損傷がないかチェックしてください。

## 9 故障時のヒント

この表に記載されていない、あるいはご自身で解消することのできない故障が発生した場合には、弊社営業担当またはHilti サービスセンターにご連絡ください。

故障	考えられる原因	解決策
本体が始動しない。	主電源が供給されていない。	▶ 他の電動工具を接続して機能を点検する。
	電源コードまたはプラグの故障。	▶ 修理スペシャリストに電源コードおよびプラグの点検を依頼し、必要な場合には交換する。
	カーボンブラシの摩耗。	▶ 修理スペシャリストに本体の点検を依頼し、必要な場合にはカーボンを交換する。
	電源遮断後に再始動ロックが作動した。	▶ 本体をオフにして、再びオンにする。
本体が作動しない。	本体の過負荷。	▶ ON/OFF スイッチから指を放し、改めてスイッチを操作する。続いて本体を約 30 秒間アイドリングさせる。
本体がフルパワーにならない。	延長コードの導体断面積が不十分。	▶ 十分な導体断面積を持つ延長コードを使用する。
	ATC 機能非作動	▶ Hilti サービスセンターに修理を依頼する。

## 10 廃棄

Hilti 製品の大部分の部品はリサイクル可能です。リサイクル前にそれぞれの部品は分別して回収されなければなりません。多くの国でHiltiは、古い電動工具をリサイクルのために回収しています。詳細については弊社営業担当またはHilti 代理店・販売店にお尋ねください。



- 
- ▶ 本体を一般ゴミとして廃棄してはなりません。
- 

## 11 メーカー保証

---

- ▶ 保証条件に関するご質問は、最寄りのHilti 代理店・販売店までお問い合わせください。



**Hilti Aktiengesellschaft**  
Feldkircherstraße 100  
9494 Schaan | Liechtenstein

**AG 230-24-D (04)**

[2016]

2006/42/EG

EN ISO 12100

2011/65/EU

EN 60745-1

2014/30/EU

EN 60745-2-3

Schaan, 11 /2016

A handwritten signature in black ink, appearing to read "Paolo Luccini".

**Paolo Luccini**

Head of BA Quality and  
Process-Management  
BA Electric Tools & Accessories

A handwritten signature in black ink, appearing to read "Tassilo Deinzer".

**Tassilo Deinzer**

Executive Vice President  
BU Electric Tools & Accessories







Hilti Corporation  
LI-9494 Schaan  
Tel.: +423 234 21 11  
Fax: +423 234 29 65  
[www.hilti.group](http://www.hilti.group)