

HILTI

Smart Label

AI L2

AI L5

Español



1 Seguridad

1.1 Instrucciones generales de seguridad

Lea con atención todas las instrucciones e indicaciones de seguridad.

Conserve todas las instrucciones e indicaciones de seguridad para futuras consultas.

Instrucciones generales de seguridad

- ▶ No tapar ninguna placa de identificación ni ningún otro tipo de etiquetas.
- ▶ No cubrir ninguna abertura de la carcasa.
- ▶ No perjudicar la función de encendido/apagado, las pantallas y las luces de aviso.
- ▶ Comprobar la compatibilidad del pegamento con la superficie donde se vaya a colocar la etiqueta antes de colocarla para evitar daños en la pintura o reacciones químicas.
- ▶ Se debe mantener siempre fuera del alcance de los niños.
- ▶ Para aumentar la adherencia de la etiqueta se recomienda usar una imprimación adicional.
- ▶ Si utiliza productos adicionales de otros proveedores como detergentes o potenciadores de la adherencia (imprimación), respete sus respectivas instrucciones.
- ▶ Se puede almacenar durante 2 años desde la fecha de fabricación (consultar embalaje).

2 Descripción

2.1 Uso conforme a las prescripciones

Las Smart Label están concebidas para marcar medios de producción con un número de identificación inequívoco para el sistema de gestión de medios de producción de **Hilti ON!Track**.

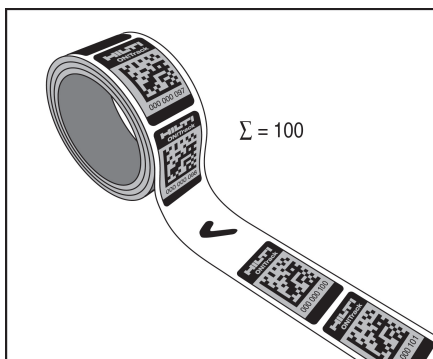
3 Datos técnicos

3.1 Datos técnicos

Temperatura de uso y de almacenamiento	-20 °C ... 45 °C (-4 °F ... 113 °F)
Temperatura de la superficie durante la colocación	21 °C ... 38 °C (70 °F ... 100 °F)

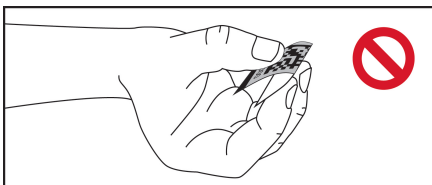
4 Instrucciones de uso

4.1 Lagunas en la secuencia de números



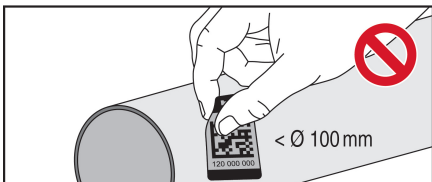
Las lagunas en la secuencia de números se producen por controles de calidad. Cada embalaje incluye 100 Smart Label.

4.2 No doblar



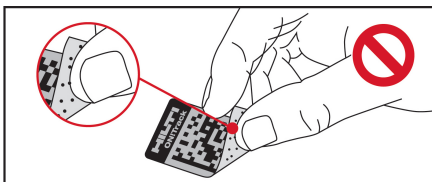
No doblar la Smart Label.

4.3 Superficies con amplios radios



No coloque la Smart Label sobre superficies con un diámetro inferior a 100 mm (3.94").

4.4 No tocar la superficie de adhesión



No toque ni ensucie la superficie de adhesión de la Smart Label al sacarla del rollo.

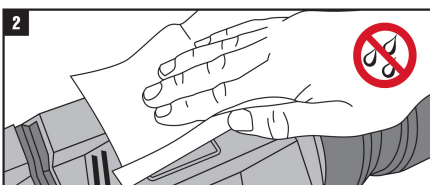
4.5 Posiciones para colocar la Smart Label



Coloque la Smart Label solo en lugares protegidos.
Asegúrese de que la Smart Label no se adhiera sobre bordes.

5 Colocación

5.1 Limpiar la superficie sobre la que se va a adherir

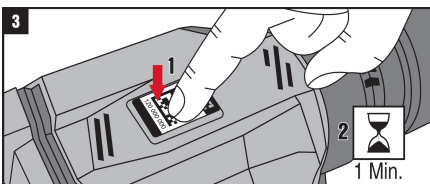


Limpie concienzudamente la superficie sobre la que se va a adherir para retirar cualquier suciedad, sobre todo aceites y grasas, antes de colocar la Smart Label.

Se recomienda usar un producto limpiador adecuado y un paño de limpieza que no deje pelusas.

Seque bien la superficie para conseguir una adherencia óptima.

5.2 Presión de colocación



Presione la Smart Label con la parte blanda de la mano o con un rodillo aplicando una presión uniforme. Una mayor presión incrementa la adherencia de la Smart Label.

Después de colocar la Smart Label espere un minuto antes de utilizar el medio de trabajo.

6 Garantía del fabricante

- ▶ Si tiene alguna consulta acerca de las condiciones de la garantía, póngase en contacto con su sucursal local de **Hilti**.



Hilti Corporation

LI-9494 Schaan

Tel.: +423/234 21 11

Fax: +423/234 29 65

www.hilti.com

Hilti = registered trademark of Hilti Corp., Schaan

Printed: 15.03.2017 | Doc-Nr: PUB / 5338037 / 000 / 00



2153800

20170314