



UD 4

عربي



# UD 4

دليل الاستعمال الأصلي



## 1 بيانات المستند

### 1.1 حول هذا المستند

- اقرأ هذه المستندات بالكامل قبل التشغيل. يعتبر هذا شرطا للعمل بشكل آمن والاستخدام بدون اختلالات.
- تراعى إرشادات الأمان والإرشادات التحذيرية الواردة في هذا المستند وعلى الجهاز.
- احتفظ بدليل الاستعمال دائما مع المنتج، ولا تعطي الجهاز لآخرين إلا مرفقا بهذا الدليل.

### 2.1 شرح العلامات

#### 1.2.1 إرشادات تحذيرية

تنبه الإرشادات التحذيرية إلى الأخطار الناشئة عند التعامل مع الجهاز. يتم استخدام الكلمات الدليلية التالية:



**خطر!**

تشير لخطر مباشر يؤدي لإصابات جسدية خطيرة أو إلى الوفاة.



**تحذير!**

تشير لخطر محتمل قد يؤدي لإصابات جسدية خطيرة أو إلى الوفاة.



**احترس!**

تشير لموقف خطر محتمل يمكن أن يؤدي لإصابات جسدية خفيفة أو أضرار مادية.

#### 2.2.1 الرموز في المستند

يتم استخدام الرموز التالية في هذا المستند:

قبل الاستخدام اقرأ دليل الاستعمال	
إرشادات الاستخدام ومعلومات أخرى مفيدة	
التعامل مع مواد قابلة لإعادة التدوير	
لا تتخلص من الأجهزة الكهربائية البطاريات ضمن القمامة المنزلية	

#### 3.2.1 الرموز في الصور

تستخدم الرموز التالية في الرسوم التوضيحية:

تشير هذه الأعداد إلى الصور المعنية بمطلع هذا الدليل	
ترقيم الصور يمثل ترتيب خطوات العمل في الصور، وقد يختلف عن ترقيم خطوات العمل في النص	3
يتم استخدام أرقام المواضع في صورة العرض العام وهي تشير إلى أرقام تعليق الصورة في فصل عرض عام للمنتج	
ينبغي أن تسترعي هذه العلامة اهتماما خاصا عند التعامل مع المنتج.	

#### 3.1 الرموز على المنتج

##### 1.3.1 الرموز على المنتج

يتم استخدام الرموز التالية على المنتج:

فئة الحماية II (عزل مزدوج)	
----------------------------	--

## 4.1 معلومات المنتج

منتجات Hilti مصممة للمستخدمين المحترفين ويقتصر استعمالها وصيانتها وإصلاحها على الأشخاص المعتمدين والمدربين جيدا. هؤلاء الأشخاص يجب أن يكونوا قد تلقوا تدريباً خاصاً على الأخطار الطارئة. قد يتسبب المنتج وأدواته المساعدة في حدوث أخطار إذا تم التعامل معها بشكل غير سليم فنياً من قبل أشخاص غير مدربين أو تم استخدامها بشكل غير مطابق للتعليمات.

يوجد مسمى الطراز والرقم المسلسل على لوحة الصنع.

انقل الرقم المسلسل في الجدول التالي. ستحتاج إلى بيانات المنتج في حالة الاستفسارات الموجبة إلى ممثلينا أو مركز الخدمة.

### بيانات المنتج

الجهاز UD 4	مقاب
01	الجيل:
	الرقم المسلسل:

## 5.1 بيان المطابقة

نقر على مسؤوليتنا الفردية بأن المنتج المشروع هنا متوافق مع التشريعات والمواصفات المعمول بها. تجد صورة لبيان المطابقة في نهاية هذا المستند.

المستندات الفنية محفوظة هنا:

Hilti Entwicklungsgesellschaft mbH | Zulassung Geräte | Hiltistraße 6 | 86916 Kaufering, DE

## 2 السلامة

### 1.2 إرشادات السلامة العامة المتعلقة بالأدوات الكهربائية

**⚠ تحذير احرص على قراءة جميع إرشادات السلامة، التوجيهات، الصور التوضيحية والمواصفات الفنية المرفقة مع هذه الأداة الكهربائية.** أي تقصير أو إهمال في الالتزام بالتعليمات التالية قد يتسبب في حدوث صعق كهربائي، نشوب حريق و/أو وقوع إصابات خطيرة.

**احتفظ بجميع مستندات إرشادات السلامة والتعليمات لاستخدامها عند الحاجة إليها فيما بعد.**

يقصد بمصطلح «الأداة الكهربائية» المذكور في إرشادات السلامة الأدوات الكهربائية المشغلة بالكهرباء (باستخدام كابل الكهرباء) أو الأدوات الكهربائية المشغلة بالبطاريات (بدون كابل الكهرباء).

### سلامة مكان العمل

- حافظ على نطاق عملك نظيفاً ومضاءً بشكل جيد. الفوضى أو أماكن العمل غير المضاءة يمكن أن تؤدي لوقوع حوادث.
- لا تعمل بالأداة الكهربائية في محيط معرض لخطر الانفجار يتواجد به سوائل أو غازات أو أنواع غبار قابلة للاشتعال. الأدوات الكهربائية تولد شرراً يمكن أن يؤدي لإشعال الغبار والأبخرة.
- احرص على إبعاد الأطفال والأشخاص الآخرين أثناء استخدام الأداة الكهربائية. في حالة انصراف انتباهك قد تفقد السيطرة على الجهاز.

### السلامة الكهربائية

- يجب أن يكون قابس توصيل الأداة الكهربائية متلائماً مع المقبس. لا يجوز تعديل القابس بأي حال من الأحوال. لا تستخدم قوايس مهايأة مع أدوات كهربائية ذات وصلة أرضي محمية. القوايس غير المعدلة والمقابس الملائمة تقلل من خطر حدوث صدمة كهربائية.
- تجنب حدوث تلامس للجسم مع أسطح مؤرضة مثل الأسطح الخاسية بالمواسير وأجهزة التدفئة والمواد الثلجات. ينشأ خطر متزايد من حدوث صدمة كهربائية عندما يكون جسمك متصلاً بالأرض.
- أبعد الأدوات الكهربائية عن الأمطار أو البلل. تسرب الماء إلى داخل الأداة الكهربائية يزيد من خطر حدوث صدمة كهربائية.
- لا تستخدم كابل التوصيل لحمل الأداة الكهربائية أو تعليقها أو لسحب القابس من المقبس. احتفظ بكابل التوصيل بعيداً عن السخونة والزيت والمواف الحادة والأجزاء المتحركة. كابلات التوصيل التالفة أو المتشابكة تزيد من خطر حدوث صعق كهربائي.
- عندما تعمل بأداة كهربائية في مكان مكشوف، فلا تستخدم سوى كابلات الإطالة المناسبة للعمل في النطاق الخارجي. استخدام كابل إطالة مناسب للعمل في النطاق الخارجي يقلل من خطر حدوث صعق كهربائي.
- إذا تعذر تجنب تشغيل الأداة الكهربائية في محيط رطب، فاستخدم مفتاح حماية من تسرب التيار. استخدام مفتاح الحماية من تسرب التيار يقلل خطر حدوث صدمة كهربائية.

## سلامة الأشخاص

- ◀ كن يقظا وانتبه لما تفعل وتعامل مع الأداة الكهربائية بتعقل عند العمل بها. لا تستخدم الأداة الكهربائية عندما تكون متعبا أو تحت تأثير المخدرات أو الكحوليات أو العقاقير. فقد يتسبب عدم الانتباه للحظة واحدة أثناء الاستخدام في حدوث إصابات بالغة.
- ◀ ارتد تجهيزات وقاية شخصية وارتد دائما نظارة واقية. ارتداء تجهيزات وقاية شخصية، مثل قناع الوقاية من الغبار وأحذية الأمان المضادة للانزلاق وخوذة الوقاية أو واقي السمع، تبعا لنوع واستخدام الأداة الكهربائية، يقلل من خطر الإصابات.
- ◀ تجنب التشغيل بشكل غير مقصود. تأكد أن الأداة الكهربائية مطفأة قبل توصيلها بالكهرباء و/أو بالبطارية وقبل رفعها أو حملها. إذا كان إصبعك على المفتاح عند حمل الأداة الكهربائية أو كان الجهاز في وضع التشغيل عند التوصيل بالكهرباء، فقد يؤدي ذلك لوقوع حوادث.
- ◀ أبعد أدوات الضبط أو مفاتيح ربط البراغي قبل تشغيل الأداة الكهربائية. الأداة أو المفتاح المتواجد في جزء دوار من الجهاز يمكن أن يؤدي لحدوث إصابات.
- ◀ تجنب اتخاذ وضع غير طبيعي للجسم. احرص على أن تكون واقفا وأمان وحافظ على توازنك في جميع الأوقات. من خلال ذلك تستطيع السيطرة على الأداة الكهربائية بشكل أفضل في المواقف المفاجئة.
- ◀ ارتد ملابس مناسبة. لا ترتد ملابس فضفاضة أو حلي. احرص على أن يكون الشعر والملابس والقفازات بعيدة عن الأجزاء المتحركة. الملابس الفضفاضة أو الحلي أو الشعر الطويل يمكن أن تشبك في الأجزاء المتحركة.
- ◀ إذا أمكن تركيب تجهيزات شفت وتجميع الغبار، فتأكد أنها موصلة ومستخدمة بشكل سليم. استخدام تجهيزة شفت الغبار يمكن أن يقلل الأخطار الناتجة عن الغبار.
- ◀ لا تعتقد بأنك في مأمن عن الخطر ولا تتجاهل تشريعات السلامة المعنية للأدوات الكهربائية، حتى وإن كنت على دراية بالأداة الكهربائية بعد تكرار استخدامها. التعامل مع الجهاز بدون حذر قد يؤدي إلى وقوع إصابات بالغة في جزء من الثانية.

## استخدام الأداة الكهربائية والتعامل معها

- ◀ لا تفرط في التحميل على الجهاز. استخدم الأداة الكهربائية المناسبة للعمل الذي تقوم به. استخدام الأداة الكهربائية المناسبة يتبع لك العمل بشكل أفضل وأكثر أمانا في نطاق العمل المقرر.
- ◀ لا تستخدم أداة كهربائية ذات مفتاح تالف. الأداة الكهربائية التي لم يعد يمكن تشغيلها أو إطفائها تمثل خطورة ويجب إصلاحها.
- ◀ اسحب القابس من المقبس و/أو اخلع البطارية القابلة للخلع من الجهاز قبل إجراء عمليات الضبط، أو استبدال أجزاء الملحقات أو عند ترك الجهاز. هذا الإجراء الوقائي يمنع بدء تشغيل الأداة الكهربائية دون قصد.
- ◀ احتفظ بالأدوات الكهربائية غير المستخدمة بعيدا عن متناول الأطفال. لا تسمح باستخدام الجهاز من قبل أشخاص ليسوا على دراية به أو لم يقرأوا هذه التعليمات. الأدوات الكهربائية خطيرة في حالة استخدامها من قبل أشخاص ليست لديهم الخبرة الواجبة.
- ◀ اعتني جيدا بالأدوات الكهربائية والملحقات. افحص الأجزاء المتحركة من حيث أداؤها لوظيفتها بدون مشاكل وعدم انحصارها وافحصها من حيث وجود أجزاء مكسورة أو متعرضة للضرر يمكن أن تؤثر سلبا على وظيفة الأداة الكهربائية. اعمل على إصلاح الأجزاء التالفة قبل استخدام الجهاز. الكثير من الحوادث مصدرها الأدوات الكهربائية التي تم صيانتها بشكل رديء.
- ◀ حافظ على أدوات القطع حادة ونظيفة. تتميز أدوات القطع ذات حواف القطع المادة المعتنى بها بدقة بأنها أقل عرضة للتعثر وأسهل في التعامل.
- ◀ استخدم الأداة الكهربائية والملحقات وأدوات العمل وخلافه طبقا لهذه التعليمات. احرص في هذه الأثناء على مراعاة اشتراطات العمل والمهمة المراد تنفيذها. استخدام الأدوات الكهربائية في تطبيقات غير تلك المقررة لها يمكن أن يؤدي لمواقف خطيرة.
- ◀ حافظ على المقابض ومواقع المسك في حالة جافة ونظيفة وخالية من الزيت والشحم. المقابض ومواقع المسك الانزلاقية تحول دون استعمال الأداة الكهربائية والتحكم بها بشكل آمن في المواقف غير المتوقعة.

## الخدمة

- ◀ اعمل على إصلاح أدواتك الكهربائية على أيدي فنيين معتمدين فقط والاقصرار على استخدام قطع الغيار الأصلية. وبذلك تتأكد أن سلامة الأداة الكهربائية تظل قائمة.

**إرشادات السلامة لجميع الأعمال**

- ◀ **قم بسند الأداة الكهربائية جيداً قبل الاستخدام.** هذه الأداة الكهربائية تولد عزم دوران مرتفع. إذا لم تقم بسند الأداة الكهربائية جيداً أثناء التشغيل، فمن الممكن أن تفقد السيطرة على الأداة وتتعرض للإصابة.
- ◀ **أسمسك الأداة الكهربائية من نطاقات المسك المعزولة عند إجراء أعمال يحتمل أن تتلامس فيها الأداة المستخدمة أو البراغي مع أسلاك كهربائية مخفية أو سلك الأداة نفسها.** حيث أن ملامسة سلك يسري فيه التيار الكهربائي يمكن أن ينقل الجهد الكهربائي للأجزاء المعدنية بالجهاز ويؤدي لحدوث صدمة كهربائية.
- ◀ **إرشادات السلامة في حالة استخدام ريشة ثقب طويلة**
- ◀ **لا تعمل بأي حال من الأحوال بعدد لفات أعلى من عدد اللفات الأقصى المسموح به لريشة الثقب.** عند العمل بعدد لفات أعلى يمكن أن تنتهي ريشة الثقب بسهولة، إذا دارت دون تلامس مع قطعة الشغل، وتؤدي إلى وقوع إصابات.
- ◀ **ابدأ عملية الثقب دائماً بعدد لفات منخفض وعندما تكون ريشة الثقب ملامسة لقطعة الشغل.** عند العمل بعدد لفات أعلى يمكن أن تنتهي ريشة الثقب بسهولة، إذا دارت دون تلامس مع قطعة الشغل، وتؤدي إلى وقوع إصابات.
- ◀ **اضغط على ريشة الثقب بدون إفراط وفي اتجاه طولي فقط.** فقد تتعرض ريشة الثقب للانثناء والانكسار من جراء ذلك، أو من الممكن أن تفقد السيطرة عليها وتتسبب في وقوع إصابات.

**3.2 إرشادات السلامة الإضافية المتعلقة بالمفك الآلي**
**سلامة الأشخاص**

- ◀ اقتصر على استخدام المنتج وهو في حالة سليمة من الناحية الفنية.
- ◀ لا تقم أبداً بأية تدخلات أو تغييرات على الجهاز.
- ◀ أسمسك الجهاز دائماً بيديك من المقابض المعنية. حافظ على جفاف ونظافة المقابض.
- ◀ تجنب ملامسة الأجزاء الدوارة - خطر الإصابة!
- ◀ احرص أثناء استخدام الجهاز على استعمال نظارة واقية ملائمة وخوذة حماية وواقي للسمع وقفاز واقي وكمامة خفيفة للتنفس.
- ◀ ارتد قفازا واقيا أثناء تغيير الأدوات. ملامسة أداة الشغل قد تؤدي لوقوع إصابات بجروح قطعية وإصابة بحروق.
- ◀ استخدم واقياً للعينين. الشظايا المتطايرة يمكن أن تصيب الجسم والعينين.
- ◀ احرص قبل بدء العمل على معرفة فئة خطر الغبار الناشئ عند إجراء العمل. استخدم شفاط غبار أعمال الإنشاءات ذي فئة حماية مصرح بها رسمياً ومطابق للتعليمات المحلية الخاصة بالحماية من الغبار. الغبار الناتج عن خامات مثل الطلاء المحتوي على الرصاص وبعض أنواع الأخشاب والفرسانة/الجران والصخور المحتوية على الكوارتز والمعادن الصخرية والمعادن هو غبار ضار بالصحة.
- ◀ احرص على وجود توية جيدة لمكان العمل وارتد عند اللزوم قناع تنفس مخصص لنوعية الغبار المنبعث. ملامسته أو استنشاقه قد يسبب أعراض حساسية و/أو أمراض الجهاز التنفسي للمستخدم أو للأشخاص المتواجدين على مقربة منه. هناك أنواع معينة مسرطنة من الغبار مثل غبار خشب البلوط أو غبار خشب الزان، ولا سيما إذا ارتبطت هذه الأنواع بمواد إضافية لمعالجة الأخشاب (مثل الكروم ومواد حماية الأخشاب). لا يجوز التعامل مع المواد المحتوية على الأسبستوس إلا من قبل فنيين متخصصين.
- ◀ خذ قسطاً من الراحة أثناء العمل وقم بتمارين استرخاء لسريان الدم في الأصابع بشكل أفضل. عند القيام بأعمال لفترات طويلة فقد يحدث اضطرابات في الأوعية الدموية أو الجهاز العصبي بسبب كثرة الاهتزازات على الأصابع، الأيدي أو معصم اليد.

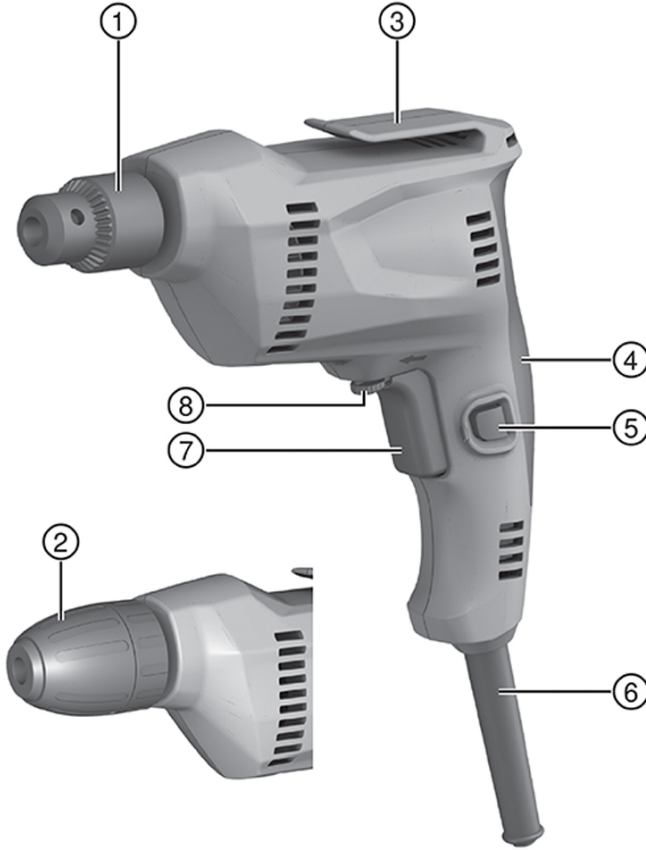
**السلامة الكهربائية**

- ◀ قبل بدء الأعمال افحص نطاق العمل من حيث وجود توصيلات كهرباء مغطاة أو مواسير للغاز والماء. الأجزاء المعدنية الخارجية بالجهاز يمكن أن تتسبب في صدمة كهربائية، إذا قمت دون قصد بإتلاف إحدى توصيلات التيار.
- ◀ افحص حالة كابل الكهرباء والقابس الكهربائي. احرص على فحص كابل الكهرباء والقابس على يد فني كهرباء متخصص واحرص على تغييرهما إذا لزم الأمر.

**الاستخدام والتعامل بعناية مع الأدوات الكهربائية**

- ◀ قم بإيقاف الأداة الكهربائية على الفور، بمجرد تعرض الأداة للإعاقة. يمكن أن ينحرف الجهاز جانبا.
- ◀ قبل التخزين انتظر إلى أن تتوقف الأداة الكهربائية تماما.





- |   |                                       |
|---|---------------------------------------|
| ① | ملقمة ريش ثقب ذات إطار مسنن           |
| ② | ملقمة شد سريع (بدل)                   |
| ③ | خطاف حزام                             |
| ④ | المقبض                                |
| ⑤ | مثبت مفتاح التحكم                     |
| ⑥ | كابل الكهرباء                         |
| ⑦ | مفتاح التحكم                          |
| ⑧ | مفتاح تحويل الدوران جهة اليمين/اليسار |

**2.3 الاستخدام المطابق للتعليمات**

المنتج المشروح عبارة عن مثقاب كهربائي، وهو مخصص لحمل الثقوب في الفولاذ والأخشاب والبلاستيك.

**3.3 مجموعة التجهيزات الموردة**

المنقاب، دليل الاستعمال.  
تجد المزيد من منتجات النظام المسموح بها للمنتج الخاص بك لدى متجر **Hilti Store** أو على موقع الإنترنت: [www.hilti.com](http://www.hilti.com) | الولايات المتحدة الأمريكية: [www.hilti.group](http://www.hilti.group)

**1.4 مثقاب**

**i** يرجى التعرف على الجهد الاسمي والتيار الاسمي والتردد والاستهلاك الاسمي من لوحة صنع الجهاز الخاصة بالبلد المعني.

في حالة التشغيل من مولد أو محول، فإنه يجب أن تكون قدرة خرجة ضعف القدرة المذكورة في لوحة صنع الجهاز. جهد تشغيل المحول أو المولد يجب أن يكون دائما في نطاق +5% و -15% من الجهد الكهربائي الاسمي للجهاز.

<b>UD 4</b>	
1.4 كجم	<b>الوزن</b>
II	<b>فئة الحماية</b>

**1.1.4 معلومات الضجيج وقيم الاهتزاز طبقا للمواصفة EN 60745**

تم قياس قيم ضغط الصوت والاهتزاز الواردة في هذا الدليل طبقا لعملية قياس معايرة ويمكن الاستعانة بها في مقارنة الأدوات الكهربائية مع بعضها البعض. وهي تصلح أيضا لتقدير المخاطر بصورة مؤقتة. المواصفات الواردة تتعلق بالاستخدامات الأساسية للأداة الكهربائية. أما إذا تم استخدام الأداة الكهربائية في تطبيقات أخرى مع أدوات شغل مخالفة للمواصفات أو دون صيانة كافية، ففي هذه الحالة قد تختلف البيانات. وقد يزيد هذا من المخاطر خلال مدة العمل بالكامل بصورة واضحة. ولتقدير المخاطر تقديرا دقيقا ينبغي أيضا مراعاة الأوقات التي يتم فيها إيقاف الجهاز أو التي يكون فيها الجهاز مشغلا ولكن دون استخدام حقيقي. وقد يقلل هذا من المخاطر خلال مدة العمل بالكامل بصورة واضحة. احرص على مراعاة تدابير السلامة الإضافية لحماية المستخدم من تأثير الصوت و/أو الاهتزازات مثل: صيانة الأداة الكهربائية وأدوات العمل والحفاظ على الأيدي في حالة دافئة وتنظيم مراحل العمل.

**معلومات الضجيج**

<b>UD 4</b>	
96.5 ديسيبل	<b>مستوى شدة الصوت</b>
85.5 ديسيبل	<b>مستوى ضغط الصوت</b>
3 ديسيبل	<b>نسبة التفاوت</b>

**معلومات الاهتزاز**

<b>UD 4</b>	
3.5 م/ثانية <sup>2</sup>	<b>الثقب (a<sub>n</sub>)</b>
1.5 م/ثانية <sup>2</sup>	<b>نسبة التفاوت (K)</b>

**2.1.4 استخدام كابل إطالة**
**تحذير**

**خطر بسبب الكابلات التالفة!** في حالة تلف كابل الكهرباء أو كابل الإطالة أثناء العمل، فإنه لا يجوز لمس الكابل. اسحب القابس الكهربائي من المقبس.

◀ افحص أسلاك توصيل الجهاز بشكل منتظم وعند تلفها اعمل على تغييرها بمعرفة فني معتمد.

- لا تستخدم سوى كابل إطالة مسموح به في نطاق العمل المعني ويراعى أن يكون ذا مقطع عرضي كاف.
- وإلا فمن الممكن أن يقل أداء الجهاز ويسخن الكابل بشدة.
- افحص كابل الإطالة بانتظام للتأكد من عدم وجود أضرار به.
- اعمل على تغيير كابلات الإطالة التالفة.
- في الأماكن المكشوفة لا تستخدم سوى كابل إطالة مصرح به لذلك ومذكور عليه ما يفيد ذلك.

**القيم الموصى بها للحد الأدنى للمقاطع العرضية والحد الأقصى لأطوال الكابلات عند جهد كهربائي 120 فلتا**

كابل	AWG 16	AWG 14	AWG 12	AWG 10
المقطع العرضي للسلك	1,31 mm <sup>2</sup>	2,08 mm <sup>2</sup>	3,31 mm <sup>2</sup>	5,26 mm <sup>2</sup>
المقطع العرضي للسلك	2,58 kcmil	4,11 kcmil	6,53 kcmil	10,4 kcmil

AWG 10	AWG 12	AWG 14	AWG 16	كابل
100 m	50 m	30 m	25 m	طول الكابل
250 ft	150 ft	100 ft	75 ft	طول الكابل

## 5 التحضير للعمل

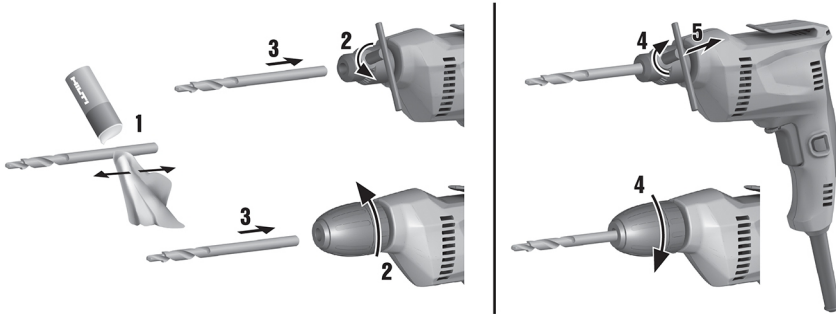
### ⚠️ احترس:

**خطر الإصابة!** تشغيل الجهاز بشكل غير مقصود.

◀ اسحب القابس الكهربائي، قبل إجراء عمليات ضبط الجهاز أو تغيير أجزاء الملحقات.

تراجع إرشادات الأمان والإرشادات التحذيرية الواردة في هذا المستند وعلى الجهاز.

## 1.5 تركيب أداة الشغل



### ⚠️ احترس:

**خطر الإصابة!** تشغيل الجهاز بشكل غير مقصود.

◀ اسحب القابس الكهربائي، قبل إجراء عمليات ضبط الجهاز أو تغيير أجزاء الملحقات.

1. افتح ملقمة ريش الثقب ذات الإطار المسنن باستخدام مفتاح الملقمة.  
⇨ البديل: افتح ملقمة الشد السريع.
2. قم بتركيب أداة الشغل باستخدام طرف إدخال نظيف في ملقمة الثقب ذات الإطار المسنن أو أخرج أداة الشغل من ملقمة ريش الثقب سريعة الربط.
3. أغلق ملقمة ريش الثقب ذات الإطار المسنن باستخدام مفتاح الملقمة.  
⇨ البديل: أغلق ملقمة الشد السريع.
4. اخلع مفتاح الملقمة وضعه في حقيبة المفاتيح.



**⚠️ احترس:**

**خطر الإصابة!** تشغيل الجهاز بشكل غير مقصود.

◀ اسحب القابض الكهربائي، قبل إجراء عمليات ضبط الجهاز أو تغيير أجزاء الملحقات.

1. افتح ملقمة ريش الثقب ذات الإطار المسنن باستخدام مفتاح الملقمة.  
⇨ البديل: افتح ملقمة الشد السريع.
2. قم بفك أداة الشغل.
3. اخلع مفتاح الظرف وقم بتثبيت مفتاح الظرف بميدالية المفتاح.

**6 العمل**

**⚠️ تحذير**

**خطر بسبب الكابلات التالفة!** في حالة تلف كابل الكهرباء أو كابل الإطالة أثناء العمل، فإنه لا يجوز لمس الكابل. اسحب القابض الكهربائي من المقبس.

◀ افحص أسلاك توصيل الجهاز بشكل منتظم وعند تلفها اعمل على تغييرها بمعرفة فني معتمد.

افحص توصيلات الإطالة بشكل منتظم واستبدلها عندما تتلف.

**1.6 التشغيل**

◀ اضغط على مفتاح التحكم.

طبقا لعمق فجوة مفتاح التحكم يمكن ضبط عدد اللفات بسلاسة حتى الوصول إلى أقصى عدد لفات.



**2.6 إيقاف**

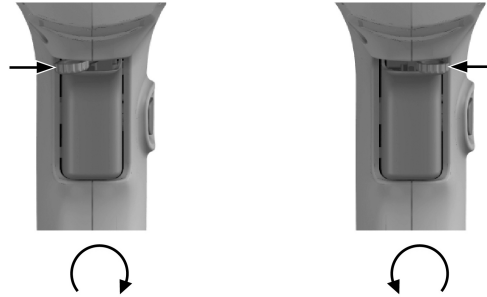
◀ اترك مفتاح التحكم.

**3.6 تشغيل / إيقاف وضع التشغيل المستمر**

يمكنك أثناء التشغيل تثبيت مفتاح التحكم في وضع التشغيل.



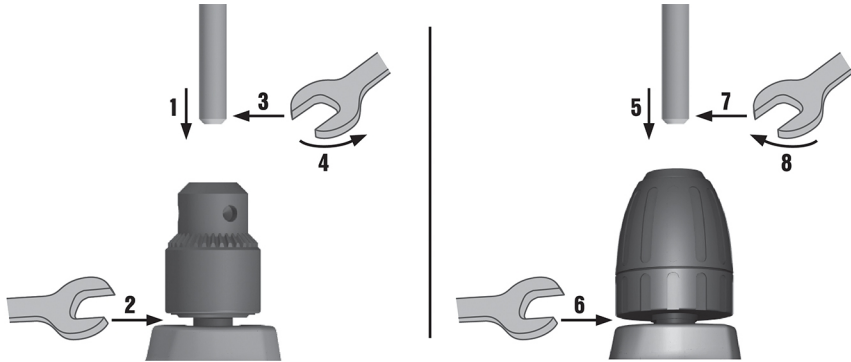
1. اضغط على مفتاح التحكم.
2. اضغط على زر ثبات التشغيل المستمر.  
⇨ يعمل المنتج الآن في وضع التشغيل المستمر.
3. لإيقاف وضع التشغيل المستمر اضغط على مفتاح التحكم.
4. اترك مفتاح التحكم.  
⇨ يتوقف المنتج.



◀ اضبط اتجاه الدوران.  
 ⇨ فثبت المفتاح في هذا الوضع.

**7 إصلاح**

**i** لا يجوز إجراء أعمال الصيانة والإصلاح إلا بواسطة فنيين مدربين! أعمال الإصلاح غير السليمة يمكن أن تؤدي إلى وقوع حوادث جسيمة أو أضرار بالجهاز. وفي هذه الحالة يُلغى ضمان الجبة الصانعة. يمكن أن تختلف الأجزاء تبعاً للطرازات.

**1.7 تغيير ظرف تركيب الأدوات**


1. أنت بحاجة إلى الغامات التالية:

الغامات
ظرف تركيب الأدوات 2179576
مفتاح ربط مفتوح الطرف
مفتاح ملقمة الشد 2167774
ملقمة شد سريعة الربط 2234183

2. افصل المثقاب عن الشبكة الكهربائية.
3. افتح ملقمة الشد باستخدام مفتاح ملقمة الشد.

4. لحل البرغي الموجود في ظرف تركيب الأدوات قم بوضع قضيب سداسي المقطع على رأس البرغي.
5. قم بخلق ملقمة الشد باستخدام مفتاح ملقمة الشد.
6. قم بوضع مفتاح ربط مفتوح الطرف على وحدة إدارة البريمة أسفل ظرف تركيب الأدوات، وثبت مفتاح الربط مفتوح الطرف جيداً.
7. قم بوضع مفتاح ربط مفتوح الطرف مناسب على القضيب سداسي المقطع وأد مفتاح الربط مفتوح الطرف عكس اتجاه حركة عقارب الساعة.  
⇨ فينمل ظرف تركيب الأدوات.
8. افتح ملقمة الشد باستخدام مفتاح ملقمة الشد.
9. تناول القضيب سداسي المقطع وقم بتركيبه على رأس البرغي في ظرف تركيب الأدوات الجديد.
10. قم بخلق ملقمة الشد باستخدام مفتاح ملقمة الشد.
11. قم بوضع مفتاح ربط مفتوح الطرف على وحدة إدارة البريمة أسفل ظرف تركيب الأدوات، وثبت مفتاح الربط مفتوح الطرف جيداً.
12. قم بوضع مفتاح ربط مفتوح الطرف مناسب على القضيب سداسي المقطع وأدر مفتاح الربط مفتوح الطرف في اتجاه حركة عقارب الساعة.

المواصفات الفنية	
عزم الدوران (بريمة)	11 نيوتن متر ... 18 نيوتن متر (8 قدم رطل سائل ... 13 قدم رطل سائل)

13. افتح ملقمة الشد باستخدام مفتاح ملقمة الشد.
14. أحكم ربط البرغي في ظرف تركيب الأدوات.

المواصفات الفنية	
عزم الدوران (برغي ظرف تركيب الأدوات)	8 نيوتن متر ... 13 نيوتن متر (6 قدم رطل سائل ... 10 قدم رطل سائل)

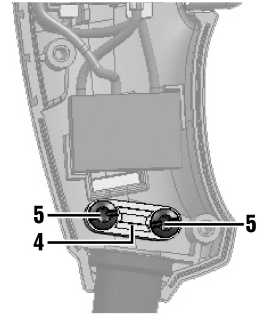
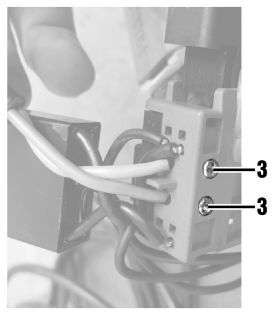
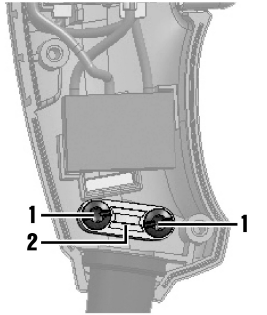
## 2.7 تغيير كابل الكبرياء



**خطر**

**خطر الإصابة!** خطر حدوث صدمة كهربائية.

- ◀ لا يجوز صيانة وإصلاح الجهاز إلا على أيدي أشخاص مؤهلين وعلى دراية بذلك! هؤلاء الأشخاص يجب أن يكونوا على دراية شاملة بالأخطار المحتملة.



1. أنت بحاجة إلى الغامات التالية:

الغامات	
كابل الكهرباء	
(V GB 110) 2167712	
(V GB 230) 2167713	
(V CH 230) 2167714	
(V US 120) 2167715	
(V CN 230) 2167717	
(V EU 230) 2188143	
مفك (Combi Torx)	

2. افصل المثقاب عن الشبكة الكهربائية.
3. قم بحل براغي جسم الأداة واخلع غطاء الجسم.
4. قم بحل براغي المشابك وأخلع المشابك.
5. قم بحل كلا البرغيين بجسم التشغيل، بحيث يمكن سحب كلا الكابليين من جسم التشغيل.

يتم وفقاً للإصدار توصيل مكثف بجسم التشغيل.

6. اخلع كابل الكهرباء.
7. أدخل كابل الكهرباء الجديد في واقية الكابل.
8. أدخل أسلاك الكابل في وحدة الإمداد بالقدرة واربط البرغيين مرة أخرى بجسم التشغيل. ⇐
9. أدخل الكابل في المشبك.
10. ضع الجزء العلوي من المشبك على الكابل واربط براغي المشبك.

المواصفات الفنية	
عزم الدوران (المشبك)	1.35 نيوتن متر ... 1.75 نيوتن متر (1.00 قدم رطل سائل ... 1.29 قدم رطل سائل)

احرص على أن يكون عازل الكابل ممتد بمقدار 5 مم خلف المشبك.

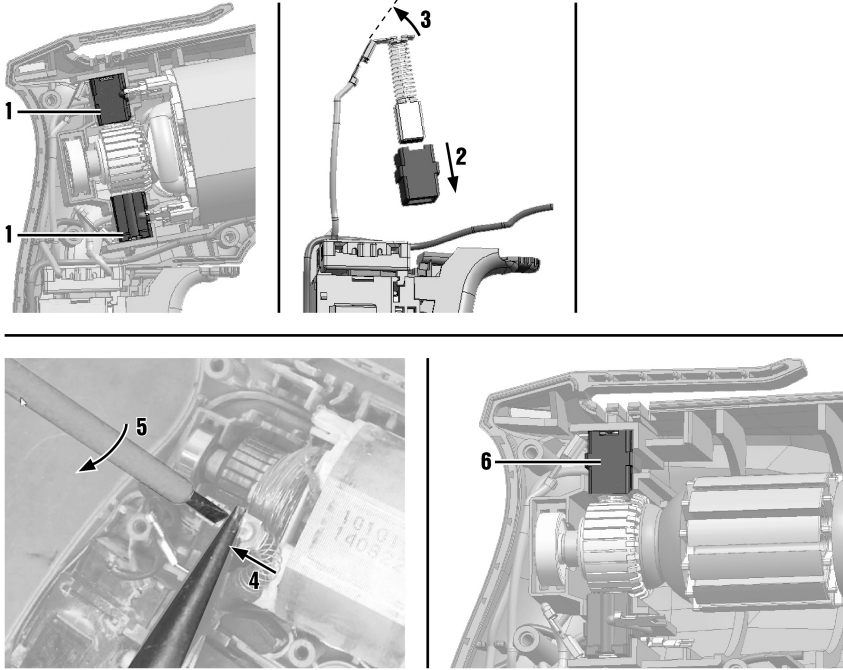
11. ضع واقية الكابل في التجاويف المخصصة له في الجسم.
12. أعد تركيب جسم الغطاء واربط براغي الجسم.

المواصفات الفنية	
عزم الدوران (جسم الجهاز)	1.35 نيوتن متر ... 1.75 نيوتن متر (1.00 قدم رطل سائل ... 1.29 قدم رطل سائل)



خطر الإصابة! خطر حدوث صدمة كهربائية.

◀ لا يجوز صيانة وإصلاح الجهاز إلا على أيدي أشخاص مؤهلين وعلى دراية بذلك! هؤلاء الأشخاص يجب أن يكونوا على دراية شاملة بالأخطار المحتملة.



1. أنت بحاجة إلى الغامات التالية:

الغامات
الفحمات الكربونية 2167718
كماشة إبرية
مفك (فتحة)
مفك (Combi Torx)

2. افصل المثقاب عن الشبكة الكهربائية.
3. قم بحل براغي جسم الأداة وإخلع غطاء الجسم.
4. انتبه لطريقة تركيب الضفائر والفحمات الكربونية.
5. أخلع الفحمة الكربونية العلوية من الهيكل القفصى.
6. أخلع الفحمة الكربونية العلوية من موضع تثبيتها.
7. قم باستبدال الوصلة المقبسية.
8. أمسك الوصلة المقبسية للفحمة السفلية بكماشة إبرية.
9. قم بتثبيت المفك (الفتحة) بين الكماشة الإبرية وموضع تثبيت الوصلة المقبسية.
10. قم بفك الوصلة المقبسية من موضع تثبيتها، من خلال إدارة المفك (الفتحة).
11. أخلع الفحمة الكربونية السفلية.



12. قم باستبدال الوصلة المقبسية.
13. اربط الوصلة المقبسية العلوية في موضع تثبيت الوصلة المقبسية للفحمة الكربونية العلوية.
14. أدخل الفحمة الكربونية العلوية في موضع التثبيت.
15. قم بتركيب الفحمة الكربونية العلوية في الهيكل القفصي العلوي.
16. قم بربط الوصلة المقبسية السفلية في موضع تثبيت الوصلة المقبسية للفحمة الكربونية السفلية.
17. قم بتركيب الفحمة الكربونية السفلية في الهيكل القفصي السفلي.

**i** انتبه لئلا تتسبب في انحصار أي كابلات. يجب إعادة تركيب الفحمتان الكربونيتان والصفائرتان كما كانت قبل التغيير.

18. أعد تركيب جسم الغطاء واربط براغي الجسم.

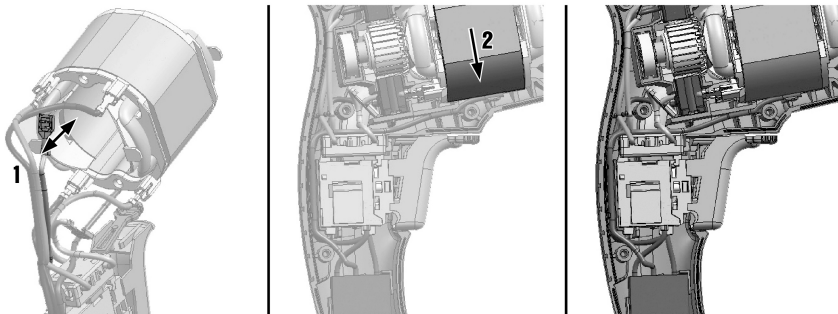
المواصفات الفنية	
عزم الدوران (جسم الجهاز)	1.35 نيوتن متر ... 1.75 نيوتن متر (1.00 قدم رطل سائل ... 1.29 قدم رطل سائل)

#### 4.7 تغيير مفتاح التحكم



**خطر**

- خطر الإصابة!** خطر حدوث صدمة كهربائية.
- ◀ لا يجوز صيانة وإصلاح الجهاز إلا على أيدي أشخاص مؤهلين وعلى دراية بذلك! هؤلاء الأشخاص يجب أن يكونوا على دراية شاملة بالأخطار المحتملة.



1. أنت بحاجة إلى الغامات التالية:

الغامات
مفتاح التحكم (V 230) 2167705 (V 110) 2173716 (V 127~120) 2197122
مفك (فتحة)
مفك (Combi Torx)

2. افصل المثقاب عن الشبكة الكهربائية.
3. قم بحل براغي جسم الأداة واخلع غطاء الجسم.
4. انتبه إلى وضع الوصلات المقبسية.
5. اخلع كابل الكهرباء. ← صفحة 10
6. اخلع الفحمتان الكربونيتان. ← صفحة 12
7. أخرج المحرك من غطاء جسم الأداة.
8. استخدم كماشة إبرية في حل الوصلات المقبسية الأربعة بالعضو الساكن.

9. قم بتوصيل الوصلات المقبسية الأربعة لمفتاح التحكم الجديد بالعضو الساكن.
10. قم بتوصيل كابل المكثف بالعضو الساكن (انظر الصورة).
11. قم بوضع المحرك ومفتاح التحكم في غطاء جسم الأداة.
12. قم بتركيب الفحمتا الكربونية.
13. قم بتركيب كابل الكهرباء.
14. قم بتمديد الكابل كما هو موضع بالصورة.
15. أعد تركيب جسم الغطاء واربط براغي الجسم.

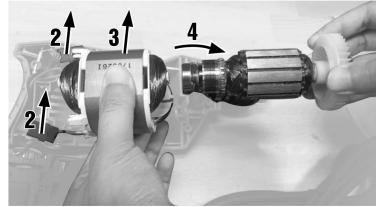
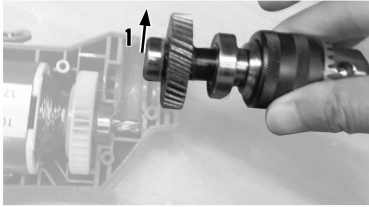
المواصفات الفنية	
عزم الدوران (جسم الجهاز)	1.35 نيوتن متر ... 1.75 نيوتن متر 1.00 قدم رطل سائل ... 1.29 قدم رطل سائل)

## 5.7 تغيير العضو الدوار

**خطر** ⚠

**خطر الإصابة!** خطر حدوث صدمة كهربائية.

- ◀ لا يجوز صيانة وإصلاح الجهاز إلا على أيدي أشخاص مؤهلين وعلى دراية بذلك! هؤلاء الأشخاص يجب أن يكونوا على دراية شاملة بالأخطار المحتملة.



1. أنت بحاجة إلى الغامات التالية:

الغامات
العضو الدوار (V 110) 2197108 (V 120-127) 2197109 (V 220-230) 2197120 (V 240) 2197121
مفك (فتحة)
مفك (Combi Torx)

2. افصل المثقاب عن الشبكة الكهربائية.
3. قم بحل براغي جسم الأداة واخلع غطاء الجسم.
4. اخلع الفحمتا الكربونية. ← صفحة 12
5. اخلع طرف تركيب الأدوات من جسم الجهاز.
6. اخلع المحرك من جسم الجهاز.
7. اخلع العضو الدوار من المحرك و قم بتركيب عضو دوار جديد.
8. قم بتركيب المحرك في جسم الجهاز.
9. قم بتركيب طرف تركيب الأدوات في جسم الجهاز.
10. قم بتركيب الفحمتا الكربونية.

المواصفات الفنية	
عزم الدوران (جسم الجهاز)	1.35 نيوتن متر ... 1.75 نيوتن متر 1.00 قدم رطل سائل ... 1.29 قدم (رطل سائل)

## 8 العناية والصيانة



**خطر بسبب حدوث صدمة كهربائية** إجراء أعمال العناية والصيانة بينما القابس الكهربائي مركب قد يتسبب في إصابات بالغة والإصابة بحروق.  
 احرص على سحب القابس الكهربائي قبل جميع أعمال الإصلاح والعناية.

### العناية

- قم بإزالة الاتساخ الملتصق بحرص.
- قم بتنظيف فتحات التهوية بحرص باستخدام فرشاة جافة.
- نظف جسم الجهاز باستخدام قطعة قماش مبللة بعض الشيء. لا تستخدم مواد عناية تحتوي على السيليكون لما قد تتسبب فيه من الإضرار بالأجزاء البلاستيكية.

### الصيانة



**خطر الصعق الكهربائي!** قد تؤدي أعمال الصيانة التي تتم على الأجزاء الكهربائية بشكل غير سليم إلى حدوث إصابات خطيرة وإصابة بحروق.  
 لا يجوز إجراء إصلاحات على الأجزاء الكهربائية إلا من خلال متخصصين في الكهرباء.

- افحص جميع الأجزاء المرئية من حيث وجود أضرار وافحص عناصر الاستعمال من حيث كفاءتها الوظيفية.
- في حالة وجود أضرار وأو اختلالات وظيفية لا تقم بتشغيل المنتج. احرص على الفور على إصلاحه لدى مركز خدمة **Hilti**.
- بعد أعمال العناية والإصلاح قم بتركيب جميع تجهيزات الحماية وافحصها من حيث الأداء الوظيفي.

**i** للتشغيل الآمن اقتصر على استخدام قطع الغيار الأصلية وخامات الشغل. تجد قطع الغيار وخامات الشغل والملحقات المصرح بها من قبلنا للمنتج الخاص بك في متجر **Hilti Store** أو على موقع الإنترنت: [www.hilti.group](http://www.hilti.group).

## 9 النقل والتخزين

- لا تنقل الجهاز الكهربائي بينما الأداة مدخلة فيه.
- عند تخزين الجهاز الكهربائي احرص دائما على سحب القابس الكهربائي.
- احرص على جفاف الجهاز والاحتفاظ به بعيدا عن متناول الأطفال والأشخاص غير المصرح لهم عند تخزينه.
- بعد النقل لمسافة طويلة أو التخزين افحص الجهاز الكهربائي من حيث وجود أضرار.

## 10 التكبير

أجهزة **Hilti** مصنوعة بنسبة كبيرة من مواد قابلة لإعادة التدوير. يشترط إعادة التدوير أن يتم فصل الخامات بشكل سليم فينبا. في العديد من الدول تقوم شركة **Hilti** باستغلال الأجهزة القديمة لإعادة تدويرها. وللمعلومات حول ذلك اتصل بخدمة عملاء **Hilti** أو الموزع القريب منك.

لا تعلق الأدوات الكهربائية، الأجهزة الإلكترونية والبطاريات ضمن القمامة المنزلية!



## 11 مواصفة RoHS الخاصة بالصين (مواصفة تقييد استخدام المواد الخطيرة)

تجد جدول المواد الخطيرة تحت الرابط التالي: [qr.hilti.com/r7490568](http://qr.hilti.com/r7490568).  
 تجد رابطا بخصوص جدول RoHS في نهاية هذا المستند ككود QR.

◀ في حالة وجود أية استفسارات بخصوص شروط الضمان، يرجى التوجه إلى وكيل Hilti المحلي الذي تتعامل معه.



**Hilti Aktiengesellschaft**  
Feldkircherstraße 100  
9494 Schaan | Liechtenstein

**UD 4 (01)**

[2017]

2006/42/EC

EN ISO 12100

2011/65/EU

EN 60745- 1

2014/30/EU

EN 60745-2-1

Schaan, 2017-06-12

**Paolo Luccini**

Head of BA Quality and  
Process-Management  
BA Electric Tools & Accessories

**Tassilo Deinzer**

Executive Vice President  
BU Electric Tools & Accessories









Hilti Corporation  
LI-9494 Schaan  
Tel.:+423 234 21 11  
Fax:+423 234 29 65  
[www.hilti.group](http://www.hilti.group)



2164701



Hilti Connect