



TE 500-AVR

Magyar

1 A dokumentáció adatai

1.1 A dokumentumról

- Üzembe helyezés előtt olvassa el ezt a dokumentumot. Ez a biztonságos munkavégzés és a hibamentes kezelés előfeltétele.
- Vegye figyelembe a dokumentumban és a terméken található biztonsági utasításokat és figyelmeztetéseket.
- Ezt a használati utasítást mindig tárolja a termék közelében, és a gépet csak ezzel az utasítással együtt adja tovább harmadik személynek.

1.2 Jelmagyarázat

1.2.1 Figyelmeztetések

A figyelmeztetések a termék használata során előforduló veszélyekre hívják fel a figyelmet. A következő jelzőszavakat alkalmazzuk szimbólummal együtt:

	VESZÉLY! Ezzel a szóval hívjuk fel a figyelmet egy közvetlenül fenyegető veszélyre, amely súlyos személyi sérülést vagy halált okoz.
	FIGYELMEZTETÉS! Ezzel a szóval hívjuk fel a figyelmet egy olyan lehetséges veszélyre, amely súlyos testi sérüléshez vagy halálhoz vezethet.
	VIGYÁZAT! Ezzel a szóval hívjuk fel a figyelmet egy lehetséges veszélyhelyzetre, amely könnyebb személyi sérüléshez vagy anyagi kárhoz vezethet.

1.2.2 A dokumentációban használt szimbólumok

A következő szimbólumokat használjuk a jelen dokumentációban:

	Használat előtt olvassa el a használati utasítást
	Alkalmazási útmutatók és más hasznos tudnivalók

1.2.3 Az ábrákon használt szimbólumok

Az ábrákon a következő szimbólumokat használjuk:

	Ezek a számok a jelen utasítás elején található ábrákra vonatkoznak
3	A számozás a munkalépések sorrendjét mutatja képekben, és eltérhet a szövegben található munkalépések számozásától
	Az átekintő ábrában használt pozíciószámok a termék áttekintésére szolgáló szakasz jelmagyarázatában lévő számokra utalnak
	Ez a jel hívja fel a figyelmét arra, hogy a termék használata során különös odafigyeléssel kell eljárnia.

1.3 Jelmagyarázat

1.3.1 Szimbólumok a terméken

A következő szimbólumokat használjuk a terméken:

	Vésés
	Véső pozicionálása
	II. érintésvédelmi osztály (kettős szigetelés)
n_0	Névleges üresjáratú fordulatszám
	Viseljen védőkesztyűt

1.4 Termékinformációk

A Hilti termékeket kizárólag szakember általi használatra szánták és a készüléket csak engedéllyel rendelkező, szakképzett személy használhatja, javíthatja. Ezt a személyt minden lehetséges kockázati tényezőről tájékoztatni kell. A termék és tartozékai könnyen veszélyt okozhatnak, ha nem képzett személy dolgozik velük, vagy nem rendeltetésszerűen használják őket.

A típusjelölés és a sorozatszám a típus táblán található.

- ▶ Jegyezze fel a sorozatszámot a következő táblázatba. Amennyiben kérdéssel fordul a képviselőnkhez vagy a szervizhez, szüksége lesz ezekre a termékadatokra.

Termékadatok

Vésőkalapács	TE 500-AVR
Generáció	03
Sorozatszám	

1.5 Megfelelőségi nyilatkozat

Kizárólagos felelősségünk tudatában kijelentjük, hogy ez a termék megfelel az érvényben lévő irányelveknek és szabványoknak. A megfelelőségi nyilatkozat másolatát a dokumentáció végén találja.

A műszaki dokumentáció helye:

Hilti Entwicklungsgesellschaft mbH | Zulassung Geräte | Hiltistraße 6 | 86916 Kaufering, DE

2 Biztonság

2.1 Általános biztonsági tudnivalók az elektromos kéziszerszámokhoz

⚠ FIGYELMEZTETÉS Olvasson el minden biztonsági tudnivalót és utasítást. A biztonsági tudnivalók és utasítások betartásának elmulasztása áramütéshez, tűzhez és/vagy súlyos testi sérüléshez vezethet.

Őrizzen meg minden biztonsági utasítást és útmutatást a jövőbeni használatához.

A biztonsági utasításokban használt „elektromos kéziszerszám” fogalom hálózatról üzemelő elektromos kéziszerszámokra (tápkábelrel együtt értve) és akkumulátoros elektromos kéziszerszámokra (tápkábel nélkül) vonatkozik.

Munkahelyi biztonság

- ▶ **Tartsa tisztán a munkahelyét és jól világítsa meg.** Rendetlen munkahelyek és megvilágítatlan munkaterületek balesetekhez vezethetnek.
- ▶ **Ne dolgozzon az elektromos kéziszerszámmal olyan robbanásveszélyes környezetben, ahol éghető folyadékok, gázok vagy porok vannak.** Az elektromos kéziszerszámok szikrákat bocsáthatnak ki, amelyek meggyújthatják a port vagy a gyúlékony gőzöket.
- ▶ **Tartsa távol a gyerekeket és az idegen személyeket a munkahelytől, ha az elektromos kéziszerszámot használja.** Ha elvonják a figyelmét a munkától, könnyen elvesztheti az uralmát a berendezés felett.

Elektromos biztonsági előírások

- ▶ **Az elektromos kéziszerszám csatlakozódugójának illeszkednie kell a dugaszolóaljzatba. A csatlakozódugót semmilyen módon sem szabad megváltoztatni. Védőföldeléssel ellátott elektromos kéziszerszámokhoz ne használjon csatlakozóadaptert.** Az eredeti csatlakozódugó és a hozzá illeszkedő csatlakozóaljzat csökkenti az elektromos áramütés kockázatát.
- ▶ **Ne érjen hozzá földelt felületekhez, például csövekhez, fűtőtestekhez, tűzhelyekhez és hűtőszekrényekhez.** Az áramütés veszélye megnövekszik, ha a teste le van földelve.
- ▶ **Tartsa távol az elektromos kéziszerszámokat az esőtől és a nedvesség hatásaitól.** Ha víz hatol be az elektromos kéziszerszámba, az növeli az elektromos áramütés kockázatát.
- ▶ **Ne használja a kábelt a rendeltetésétől eltérő célokra, vagyis az elektromos kéziszerszámot soha ne hordozza vagy akassza fel a kábelnél fogva, és sohasse húzza ki a hálózati csatlakozódugót a kábelnél fogva. Tartsa távol a kábelt hőforrásoktól, olajtól, éles élektől és sarkaktól, mozgógépalkatrészekről.** A sérült vagy összetekert vezeték növeli az elektromos áramütés kockázatát.
- ▶ **Ha az elektromos kéziszerszámmal szabadban dolgozik, akkor csak a szabadban való használatra engedélyezett hosszabbítót használjon.** A kültérre is alkalmas hosszabbítóvezeték használata csökkenti az áramütés kockázatát.
- ▶ **Használjon hibaáram-védőkapcsolót, ha az elektromos kéziszerszám nedves környezetben történő üzemeltetése nem kerülhető el.** A hibaáram-védőkapcsoló használata csökkenti az elektromos áramütés kockázatát.

Személyi biztonsági előírások

- ▶ **Munka közben mindig figyeljen, ügyeljen arra, amit csinál, és meggondoltan dolgozzon az elektromos kéziszerszámmal. Ne használja az elektromos kéziszerszámot, ha fáradt, illetve ha kábítószert, alkoholt vagy gyógyszert használ. Az elektromos kéziszerszámmal végzett munka közben már egy pillanatnyi figyelmetlenség is komoly sérülésekhez vezethet.**
- ▶ **Viseljen személyi védőfelszerelést, és mindig viseljen védőszemüveget.** Az elektromos kéziszerszám alkalmazásának megfelelő személyi védőfelszerelések, úgymint porvédő álarc, csúszásbiztos védőcipő, védősapka és fülvédő használata csökkenti a személyi sérülések kockázatát.
- ▶ **Kerülje el az elektromos kéziszerszám akaratlan üzembe helyezését. Mielőtt az elektromos kéziszerszámot az elektromos hálózatra és/vagy az akkumulátorra csatlakoztatja, vagy felveszi, ill. szállítja, győződjön meg arról, hogy a gép ki van kapcsolva.** Ha az elektromos kéziszerszám felemelése közben az újjat a kapcsolón tartja, vagy ha a gépet bekapcsolt állapotban csatlakoztatja az áramforráshoz, az balesetekhez vezethet.
- ▶ **Az elektromos kéziszerszám bekapcsolása előtt feltétlenül távolítsa el a beállító szerszámokat vagy csavarkulcsokat.** Az elektromos kéziszerszám forgó részeiben felejtett beállító szerszám vagy csavarkulcs sérüléseket okozhat.
- ▶ **Kerülje el a normálistól eltérő testtartást. Ügyeljen arra, hogy mindig biztosan álljon és megtartsa az egyensúlyát.** Így az elektromos kéziszerszám felett váratlan helyzetekben is jobban tud uralkodni.
- ▶ **Viseljen megfelelő munkaruhát. Ne viseljen bő ruhát vagy ékszereket. Tartsa távol a haját, a ruháját és a kesztyűjét a mozgó részekről.** A bő ruhát, az ékszereket és a hosszú haját a mozgó alkatrészek magukkal rántathatják.
- ▶ **Ha az elektromos kéziszerszámra fel lehet szerelni a por elszívásához és összegyűjtéséhez szükséges berendezéseket, ellenőrizze, hogy azok megfelelő módon hozzá vannak kapcsolva a szerszámhoz, és rendeltetésüknek megfelelően működnek.** Porelszívó egység használata csökkenti a munka során keletkező por veszélyes hatását.

Az elektromos kéziszerszám használata és kezelése

- ▶ **Ne terhelje túl a gépet.** A munkájához csak az arra szolgáló elektromos kéziszerszámot használja. A megfelelő elektromos kéziszerszámmal a megadott teljesítménytartományon belül jobban és biztonságosabban lehet dolgozni.
- ▶ **Ne használjon olyan elektromos kéziszerszámot, amelynek a kapcsolója elromlott.** Egy olyan elektromos kéziszerszám, amelyet nem lehet sem be-, sem kikapcsolni, veszélyes, és meg kell javíttatni.
- ▶ **A gép beállítása, a tartozékok cseréje vagy a gép lehelyezése előtt húzza ki a csatlakozódugót a csatlakozóaljzatból és/vagy vegye ki az akkut a gépből.** Ez az elővigyázatossági intézkedés meggátolja a gép szándékolatlan üzembe helyezését.
- ▶ **A használaton kívüli elektromos kéziszerszámokat olyan helyen tárolja, ahol azokhoz gyerekek nem férhetnek hozzá. Ne hagyja, hogy olyan személyek használják az elektromos kéziszerszámot, akik nem ismerik a szerszámot, vagy nem olvasták el ezt az útmutatót.** Az elektromos kéziszerszámok veszélyesek, ha azokat gyakorlatlan személyek használják.
- ▶ **Mindig gondosan tartsa karban az elektromos kéziszerszámot. Ellenőrizze, hogy a mozgó alkatrészek kifogástalanul működnek-e, nincsenek-e beszorulva, és nincsenek-e eltörve vagy megromlódva olyan alkatrészek, amelyek hátrányosan befolyásolhatják az elektromos kéziszerszám működését.** Használat előtt javíttassa meg a gép megromlódott alkatrészeit. Sok balesetnek a rosszul karbantartott elektromos kéziszerszám az oka.
- ▶ **Tartsa tisztán és élesen a vágószerszámokat.** Az éles vágóélekkel rendelkező és gondosan ápolott vágószerszámok ritkábban ékelődnek be, és azokat könnyebben lehet vezetni és irányítani.
- ▶ **Az elektromos kéziszerszámokat, tartozékokat, betétszerszámokat stb. a jelen utasítások figyelembe vételével használja. Vegye figyelembe a munkafeltételeket és a kivitelezendő munka sajátosságait.** Az elektromos kéziszerszám eredeti rendeltetésétől eltérő célokra való alkalmazása veszélyes helyzetekhez vezethet.

Szerviz

- ▶ **Az elektromos kéziszerszámot csak szakképzett szerelő javíthatja, kizárólag eredeti pótkalkatrészek felhasználásával.** Ez biztosítja, hogy az elektromos kéziszerszám biztonságos marad.

2.2 Biztonsági tudnivalók kalapácsokhoz

- ▶ **Viseljen fülvédőt.** A zaj halláskárosodáshoz vezethet.
- ▶ **Használja a géppel együtt szállított kiegészítő fogantyút.** A gép feletti ellenőrzés elvesztése sérülést okozhat.
- ▶ **A gépet a fogantyú szigetelt felületénél fogja meg, ha olyan munkát végez, amelynek során a betétszerszám rejtett elektromos vezetékét vagy a saját elektromos csatlakozókábelét találhatja**

el. Ha a gép elektromos feszültséget vezető vezetékhez ér, akkor a gép fémrészei feszültség alá kerülhetnek és ez elektromos áramütéshez vezethet.

2.3 Kiegészítő biztonsági tudnivalók

Személyi biztonsági előírások

- ▶ A gépet csak kifogástalan műszaki állapotban használja.
- ▶ Soha ne végezzen módosításokat vagy változtatásokat a gépen.
- ▶ Áttörési munkáknál biztosítsa a munkavégzés helyszínével szemközti területet. A letöredező darabok ki-és/vagy leeshetnek, és személyi sérüléseket okozhatnak.
- ▶ A gépet mindig két kézzel tartsa az erre szolgáló markolatoknál. A markolatot tartsa mindig szárazon és tisztán.
- ▶ A markolatot mindig kívül fogja meg.
- ▶ A gép használata során mindig viseljen megfelelő védőszemüveget, védősisakot, fülvédőt, védőkesztyűt és könnyű légzőmaszkot.
- ▶ A szerszámcseré közben is viseljen védőkesztyűt. A betétszerszám megérintése vágási és égési sérüléseket okozhat.
- ▶ Viseljen védőszemüveget. A szilánkok a szem és egyéb testrészek sérüléseit okozhatják.
- ▶ A munka megkezdése előtt tisztázza a munka során keletkező por veszélyességi besorolását. Használjon hivatalosan engedélyezett védelmi osztályú ipari porszivót, amely megfelel a helyi porvédelmi előírásoknak.
- ▶ Lehetőség szerint használjon poreszivót és megfelelő mobil portalanítót. Ólomtartalmú festékek, ásványok, néhány fafajta, beton / téglafalazat / kvarctartalmú kövezet, valamint ásványok és fémek pora káros lehet az egészségre.
- ▶ Gondoskodjon a munkaterület jó szellőzéséről és szükség esetén viseljen az adott porhoz megfelelő légzőmaszkot. Ezen porok belélegzése vagy érintése a gép kezelőjénél vagy a közelében tartózkodóknál allergiás reakciót válthat ki, és/vagy légzési nehézséget okozhat. Bizonyos porok, mint például a tölgyfa vagy a bükkfa pora rákkeltő, különösen ha fakezelési adalékanyagokkal (kromát, favedő anyagok) együtt használják azokat. Az azbeszttartalmú anyagokat csak szakemberek munkálhatják meg.
- ▶ Tartson munkaszüneteket és végezzen gyakorlatokat ujjainak jobb vérellátása érdekében. Hosszabb idejű munkavégzés esetén a rezgések zavart okozhatnak az ujjak, a kéz és a csukló véredényeiben vagy idegrendszerében.

Elektromos biztonsági előírások

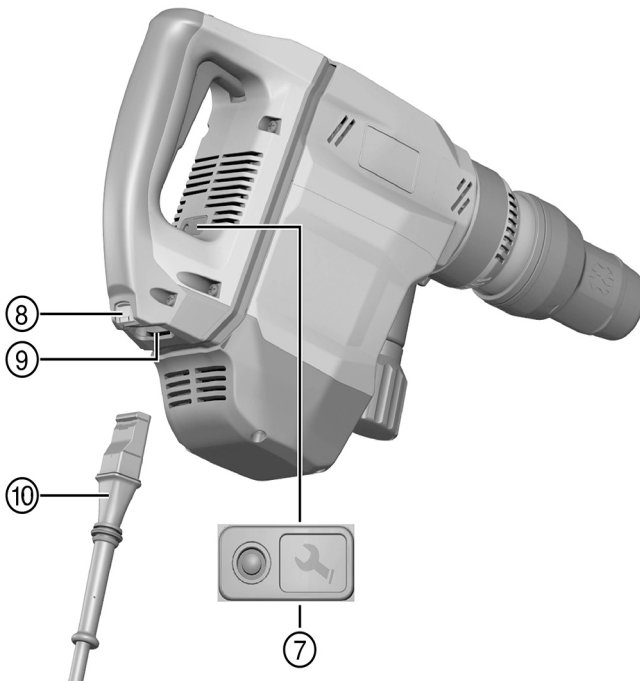
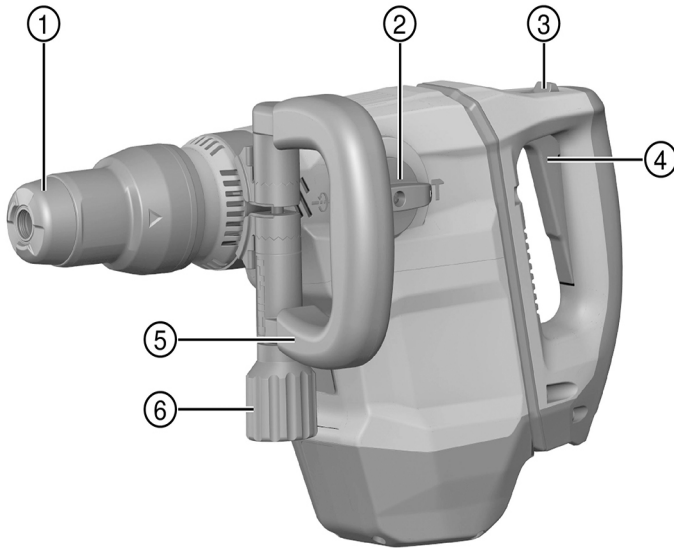
- ▶ A munka megkezdése előtt ellenőrizze a munkaterületet, hogy nincsenek-e rejtett elektromos vezetékek, ill. gáz- és vízcsővek. A külső fémrészek áramütést okozhatnak, ha munka közben véletlenül megsért egy elektromos vezetékét.

Az elektromos kéziszerszámok gondos kezelése és használata

- ▶ Azonnal kapcsolja ki az elektromos kéziszerszámot, ha a szerszám blokkolt. A gép oldalra kitérhet.
- ▶ Lehelyezés előtt várja meg, hogy az elektromos kéziszerszám leálljon.

3 Leírás

3.1 Termékáttekintés



- | | |
|------------------------------|--|
| ① Tokmány | ⑥ Markolatgomb |
| ② Funkcióválasztó kapcsoló | ⑦ Szervizkijelző |
| ③ Indítókapcsoló | ⑧ Reteszelőgomb |
| ④ Indítókapcsoló reteszélése | ⑨ Csatlakozó az elektromos gépen |
| ⑤ Oldalsó markolat | ⑩ Hálózati kábel kódolt, bontható csatlakozó-dugóval |

3.2 Rendeltetésszerű géphasználat

Az ismertetett termék egy elektromos vésőkalapács. Falazatban és betonban végzett közepesen nehéz vésési munkákhoz használható.

- ▶ Csak a típustáblán feltüntetett feszültségen és frekvencián szabad a gépet üzemeltetni.

3.3 Active Vibration Reduction (AVR)

A vésőkalapács Active Vibration Reduction (AVR) rendszerrel van felszerelve, amely jelentősen csökkenti a vibrációt.

3.4 Lehetséges hibás használat

- Ez a termék egészségre veszélyes anyagok megmunkálására nem alkalmas.
- Ez a termék nedves környezetben végzett munkához nem alkalmas.
- A terméket csak az adattáblán megadott hálózati feszültséggel és frekvenciával szabad üzemeltetni.

3.5 Szervizkijelző

A vésőkalapács világító jelzéssel ellátott szervizkijelzővel van felszerelve.

Állapot	Jelentés
A szervizjelző világít.	<ul style="list-style-type: none"> • A gép elérte azt az üzemidőt, amikor szervizelést igényel.
A szervizjelző villog.	<ul style="list-style-type: none"> • A termék károsodása. Javíttassa meg a terméket a Hilti Szervizben.

3.6 Szállítási terjedelem

Vésőkalapács, oldalsó markolat, használati utasítás



A termékéhez jóváhagyott további rendszertartozékokat a **Hilti** Központban vagy az alábbi oldalon talál: www.hilti.group.

4 Műszaki adatok

4.1 Vésőkalapács



A készülék névleges feszültségét, névleges áramfelvételét, frekvenciáját, valamint névleges teljesítményfelvételét az adott országra vonatkozó típustáblán találja.

Generátorral vagy transzformátorral való működtetés esetén annak leadott teljesítménye legyen legalább a duplája a gép típustábláján megadott névleges teljesítményfelvételi értékeknek. A transzformátor vagy a generátor üzemi feszültsége mindig essen a gép névleges feszültségfelvételi értékeinek +5%-os és -15%-os határa közé.

	TE 500-AVR
A 01 EPTA-eljárásnak megfelelő tömeg	6,3 kg

4.2 Zajinformációk és rezgési értékek az EN 60745 szabvány szerint

A jelen útmutatókban megadott hangnyomás- és rezgésértékeket egy szabványosított mérési eljárás keretében mértük meg, és alkalmasak elektromos kéziszerszámok egymással történő összehasonlítására. Az értékek emellett alkalmasak az expozíció előzetes megbecslésére.

A megadott adatok az elektromos szerszám fő alkalmazási területeire vonatkoznak. Ha az elektromos kéziszerszámot más célra, eltérő betétszerszámokkal használják, vagy nem megfelelően tartják karban, akkor az adatok eltérőek lehetnek. Ez jelentősen megnövelheti az expozíciókat a munkaidő teljes időtartama alatt. Az expozíció pontos megbecsüléséhez azokat az időszakokat is figyelembe kell venni, amikor a gépet lekapcsolták, vagy a gép ugyan működik, de ténylegesen nincs használatban. Ez jelentősen csökkentheti az expozíciókat a munkaidő teljes időtartama alatt.

Hozzon kiegészítő intézkedéseket a kezelő védelme érdekében a hang és/vagy a rezgés hatásai ellen, mint például: Elektromos kéziszerszámok és betétszerszámok karbantartása, a gépkezelő kezének melegen tartása, a munkafolyamatok megszervezése.

Zajkibocsátási értékek

	TE 500-AVR
Hangteljesítményszint (L_{WA})	95 dB(A)
Hangteljesítményszint bizonytalanság (K_{WA})	3 dB(A)
Hangnyomásszint (L_{pA})	84 dB(A)
Hangnyomásszint bizonytalanság (K_{pA})	3 dB(A)

Rezgési összértékek

	TE 500-AVR
Vésés ($a_{h,Chcq}$)	6,8 m/s ²
Bizonytalanság (K)	1,5 m/s ²

5 Üzemeltetés

5.1 A munkahely előkészítése

VIGYÁZAT

Sérülésveszély! A termék véletlen elindítása.

- ▶ A gép beállítása vagy az alkatrészek cseréje előtt húzza ki a hálózati csatlakozót.

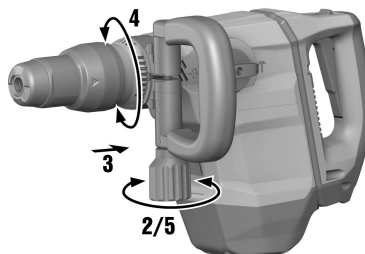
Vegye figyelembe a dokumentumban és a terméken található biztonsági utasításokat és figyelmeztetéseket.

5.1.1 Oldalsó markolat felszerelése

VIGYÁZAT

Sérülésveszély A vésőkalapács feletti uralom elvesztése.

- ▶ Győződjön meg arról, hogy az oldalsó markolatot megfelelően van felszerelve és előírászerűen van rögzítve.



1. Elölről tolja a bilincset és az oldalsó markolatot a tokmányon át az erre a célra szolgáló megfelelő horonyba.
2. Helyezze az oldalsó markolatot a kívánt állásba.
3. Szorítsa meg az oldalsó markolatot szorító bilincset a markolatgomb elfordításával.

5.1.2 Dugaszolható hálózati kábel csatlakoztatása

VIGYÁZAT

Sérülésveszély beszenyeződött érintkezők esetén a kúszóáramok miatt.

- ▶ A bontható elektromos csatlakozót csak tiszta, száraz és feszültségmentes állapotban csatlakoztassa az elektromos gépre.

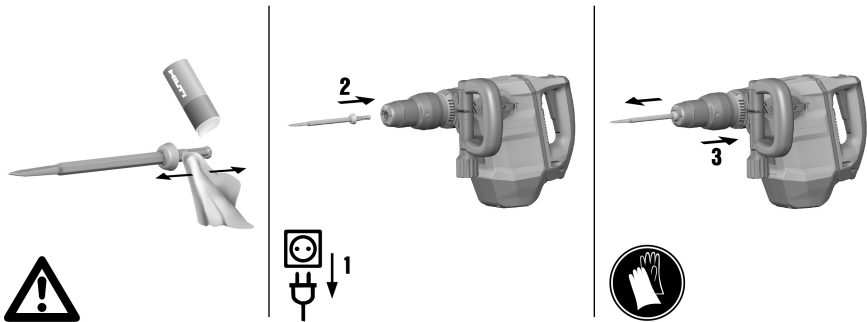
1. Vezesse be ütközésig a kódolt, bontható elektromos csatlakozót a gépbe, míg az hallhatóan bereteszel.
2. Helyezze be a gép csatlakozódugóját az aljzatba.

5.1.3 Betétszám behelyezése/kivétele

FIGYELMEZTETÉS

Sérülésveszély A szerszám a használat során felforrósodik.

- ▶ A szerszámcseré során viseljen védőkesztyűt.



1. Enyhén zsirosza be a betétszám befogószárát.
2. Helyezze be a betétszámot ütközésig a tokmányba és pattintsa be.
 - ◀ A termék üzemkész.
3. Húzza vissza ütközésig a szerszám reteszelését, és vegye ki a betétszámot.



Csak eredeti **Hilti** gépszirt használjon. Nem megfelelő gépszirt használata a termék károsodásához vezethet.

5.1.4 Véső pozicionálása

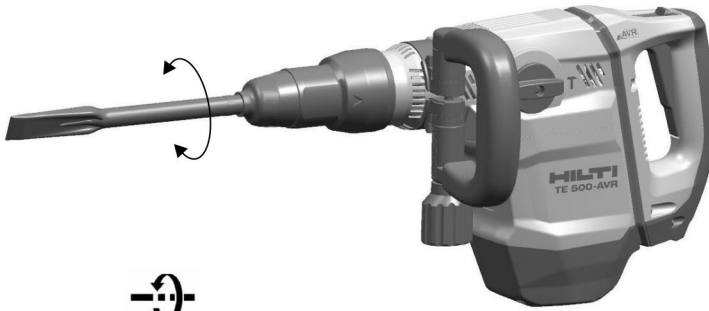
VIGYÁZAT

Sérülésveszély A vésés iránya feletti ellenőrzés elvesztése.

- ▶ A „véső pozicionálása” állásban ne dolgozzon a géppel. Állítsa a funkcióválasztó kapcsolót „vésés” állásba kattánásig.



A vésőt (15°-os lépésközökkel) 24 különböző helyzetbe lehet beállítani. Ezáltal a lapos-, ill. profilvásokkal mindig optimális munkahelyzetben lehet dolgozni.



1. Állítsa a funkcióválasztó kapcsolót → állásba.
2. Forgassa el a vésőt a kívánt pozícióba.
3. Állítsa a funkcióválasztó kapcsolót T állásba, míg beretesel.
 - ◀ A gép üzemkész.

5.1.5 Dugaszolható hálózati kábel leválasztása az elektromos gépről

1. Húzza ki a hálózati dugót a csatlakozóaljzatból.
2. Nyomja meg a reteszelógombot, majd húzza ki a kódolt, bontható elektromos csatlakozót.
3. Húzza ki a tápkábelt a gépből.

5.2 Munkavégzés

FIGYELMEZTETÉS

Áramütés veszélye! A földelővezeték és hibaáram-védőkapcsoló nem megléte súlyos sérüléshez és égéshez vezethet.

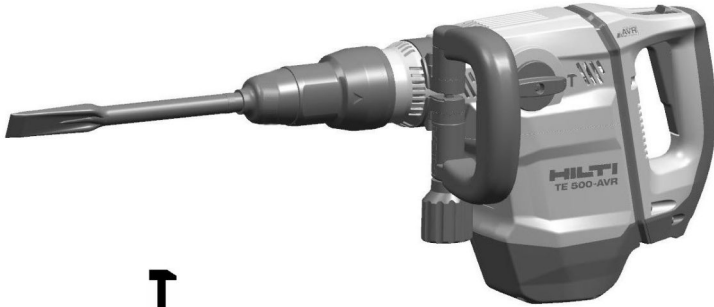
- ▶ Ellenőrizze, hogy az akár hálózati, akár generátorra kötött elektromos tápvezeték rendelkezik csatlakoztatott földelővezetővel és hibaáram védőkapcsolóval (FI-relé).
- ▶ Ezen biztonsági óvintézkedések nélkül ne helyezzen terméket üzembe.

FIGYELMEZTETÉS

Sérült kábel miatt fellépő veszély! Ne érintse a vezetéket, ha az munka közben megsérül. Húzza ki a gép csatlakozóvezetékét a dugaszolóaljzatból.

- ▶ Rendszeresen ellenőrizze a gép csatlakozóvezetékét, és sérülés esetén cseréltesse ki egy felhatalmazott szakemberrel.

A teljes munkákat engedélyeztesse az építésvezetővel.

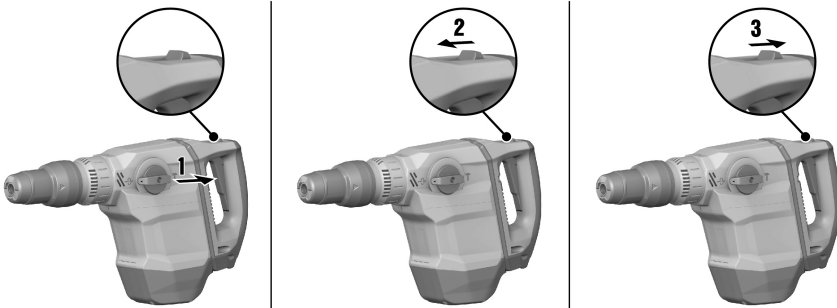


- ▶ Állítsa a funkcióválasztó kapcsolót **T** állásba.

5.2.2 Folyamatos üzem be-/kikapcsolása



Véső üzemmódban, bekapcsolt állapotban a be-/kikapcsoló reteszelt.



1. A folyamatos üzemhez a rögzítógombot tolja előre.
2. Nyomja be teljesen a be-/kikapcsoló gombot.
 - ◀ A termék ekkor folyamatos üzemben működik.
3. A folyamatos üzemhez a rögzítógombot tolja hátra.
 - ◀ A termék kikapcsol.

6 Ápolás és karbantartás



FIGYELMEZTETÉS

Áramütés veszélye! A csatlakoztatott hálózati kábellel végzett ápolás és karbantartás súlyos sérüléseket és égési sérülést okozhat.

- ▶ Minden ápolási és karbantartási munka előtt húzza ki a hálózati csatlakozót!

Ápolás

- Óvatosan távolítsa el a szilárdan tapadó szennyeződést.
- Száraz kefével tisztítsa meg óvatosan a szellőzőnyílásokat.
- A hátat csak enyhén nedves kendővel tisztítsa. Ne használjon szilikontartalmú ápolószert, mivel az károsíthatja a műanyag alkatrészeket.

Karbantartás



FIGYELMEZTETÉS

Áramütés veszélye! Az elektromos alkatrészek nem szakszerű javítása súlyos sérülésekhez és égési sérülésekhez vezethet.

- ▶ A gép elektromos részeit csak szakképzett villamossági szakember javíthatja.
-
- Rendszeresen ellenőrizze a látható részeket sérülés, illetve a kezelőelemeket kifogástalan működés szempontjából.
 - Sérülések és/vagy funkciózavar esetén ne működtesse az elektromos gépet. Azonnal javíttassa meg a **Hilti** Szervizben.
 - Az ápolási és karbantartási munkák után minden védőfelszerelést szereljen fel, és ellenőrizze a gép működését.

7 Szállítás és tárolás

- Az elektromos gépet ne szállítsa behelyezett szerszámmal.
- Az elektromos gépet mindig kihúzott hálózati csatlakozóval tárolja.
- A gépet száraz helyen, gyermekek, valamint illetéktelen személyek számára nem hozzáférhető módon tárolja.
- Hosszabb szállítást vagy raktározást követően ellenőrizze az elektromos gép sértetlenségét a használatba vétel előtt.

8 Segítség zavarok esetén


Az ebben a táblázatban fel nem sorolt zavarok, illetve olyan zavarok esetén, amelyeket saját maga nem tud megjavítani, kérjük, forduljon a **Hilti** Szervizhez.

8.1 Segítség zavarok esetén

Üzemzavar	Lehetséges ok	Megoldás
A vésőkalapács nem indul.	A hálózati áramellátás megszakadt.	▶ Csatlakoztasson egy másik elektromos gépet és ellenőrizze a működést.
	Áramkimaradás után az elektronikus indításgátló aktív.	▶ Kapcsolja ki, majd újra be a gépet.
	A generátor készenléti üzemmódban van.	▶ Terhelje a generátort egy második fogyasztóval (pl. építési munkaterület lámpájával). Ezután kapcsolja ki, majd újra be a gépet.
	A gép sérült.	▶ Javíttassa meg a terméket a Hilti Szervizben.
	A szén elkopott.	▶ Ellenőriztesse elektromos szakemberrel, és adott esetben cseréltesse ki.
Nincs ütés.	A gép túl hideg.	▶ Állítsa a vésőkalapácsot a padlóra, és hagyja üresjáratban járni. Szükség esetén ismételje addig, amíg a kalapácsoló működni nem kezd.
A vésőkalapács nem teljes teljesítménnyel működik.	A hosszabbítóvezeték túl hosszú és/vagy túl kicsi a keresztmetszete.	▶ Megengedett hosszúságú és/vagy elegendő keresztmetszetű hosszabbítóvezeték használjon.
	Az indítókapcsoló nincs teljesen lenyomva.	▶ Nyomja be ütközésig az indítókapcsolót.
A véső reteszelését nem lehet kioldani.	Nincs teljesen hátrahúzva a tokmány.	▶ Ütközésig húzza vissza a szerszámreteszelését, és vegye ki a szerszámot.

Üzemzavar	Lehetséges ok	Megoldás
A szervizjelző villog.	A gép sérült.	▶ Javítsa meg a terméket a Hilti Szervizben.
A szervizjelző világít.	A szén elkopott.	▶ Ellenőriztesse elektromos szakemberrel, és adott esetben cseréltesse ki.
	A gép megsérült, vagy elérte azt az üzemiidőt, amikor szervizelést igényel.	▶ A terméket csak Hilti Szervizben javítsa.

9 Ártalmatlanítás

A  **Hilti** gépek nagyrészt újrahasznosítható anyagokból készülnek. Az újrahasznosítás előtt az anyagokat gondosan szét kell válogatni. A **Hilti** sok országban már visszaveszi használt gépét újrahasznosítás céljára. Kérdezze meg a **Hilti** ügyfélszolgálatot vagy kereskedelmi tanácsadóját.



- ▶ Az elektromos szerszámokat ne dobja a háztartási szemétkébe!

10 RoHS (Veszélyes anyagok alkalmazásának korlátozásáról szóló irányelv)

A következő linkeken elérhető a veszélyes anyagok táblázata: qr.hilti.com/rxxx.
A dokumentáció végén található QR-kódon keresztül elérhető a RoHS táblázat.

11 Gyártói garancia

- ▶ Kérjük, a garancia feltételeire vonatkozó kérdéseivel forduljon helyi **Hilti** partneréhez.



Hilti Aktiengesellschaft
Feldkircherstraße 100
9494 Schaan | Liechtenstein

TE 500-AVR (03)

[2016]

2011/65/EU
2014/30/EU
2006/42/EG
2000/14/EG-Anhang VI

EN ISO 12100
EN 60745-1
EN 60745-2-6



Measured 100 dB (A)
Guaranteed 103 dB (A)



TÜV Nord CERT GmbH
Am TÜV 1 | DE 30519 Hannover

Paolo Luccini
Head of BA Quality and Process Management
Business Area Electric Tools & Accessories

Schaan, 2017-08-01

Tasilo Deinzer
Executive Vice President
Business Unit Power Tools & Accessories





Hilti Corporation
LI-9494 Schaan
Tel.: +423 234 21 11
Fax: +423 234 29 65
www.hilti.group