



BX 3
BX 3-L

Polski

1 Dane dotyczące dokumentacji

1.1 O niniejszej dokumentacji

- Przed uruchomieniem urządzenia należy zapoznać się z niniejszą dokumentacją. Jest to warunek konieczny bezpiecznej pracy i bezawaryjnej obsługi.
- Należy stosować się do uwag dotyczących bezpieczeństwa oraz ostrzeżeń zawartych w niniejszej dokumentacji i podanych na wyrobie.
- Instrukcję obsługi zawsze przechowywać z produktem; urządzenie przekazywać innym użytkownikom wyłącznie z instrukcją obsługi.

1.2 objaśnienie symboli

1.2.1 Ostrzeżenia

Wskazówki ostrzegawcze ostrzegają przed niebezpieczeństwem w obchodzeniu się z produktem. Zastosowano następujące hasła ostrzegawcze:

ZAGROŻENIE

ZAGROŻENIE !

- ▶ Wskazuje na bezpośrednie zagrożenie, które może prowadzić do ciężkich obrażeń ciała lub śmierci.

OSTRZEŻENIE

OSTRZEŻENIE !

- ▶ Wskazuje na ewentualne zagrożenie, które może prowadzić do ciężkich obrażeń ciała lub śmierci.





OSTROŻNIE

OSTROŻNIE !

- ▶ Wskazuje na potencjalnie niebezpieczną sytuację, która może prowadzić do lekkich obrażeń ciała lub szkód materialnych.






1.2.2 Symbole w dokumentacji

W niniejszej dokumentacji zastosowano następujące symbole:

	Przed użyciem przeczytać instrukcję obsługi
	Wskazówki dotyczące użytkowania i inne przydatne informacje
	Obchodzenie się z surowcami wtórnymi
	Nie wyrzucać elektronarzędzi ani akumulatorów do odpadów komunalnych

1.2.3 Symbole na rysunkach

Na rysunkach zastosowano następujące symbole:

	Te liczby odnoszą się do rysunków zamieszczonych na początku niniejszej instrukcji
	Liczby te oznaczają kolejność kroków roboczych na rysunku i mogą odbiegać od kroków roboczych opisanych w tekście
	Numery pozycji zastosowane na rysunku Budowa urządzenia odnoszą się do numerów legendy w rozdziale Ogólna budowa urządzenia
	Na ten znak użytkownik powinien zwrócić szczególną uwagę podczas obsługiwanego produktu.
	Bezprzewodowa transmisja danych

1.3 Symbole zależne od produktu

1.3.1 Symbole na produkcie

Na produkcie zastosowano następujące symbole:

	Ogólny znak nakazu
	Używać okularów ochronnych
	Nosić ochraniacze słuchu
	Używać kasku ochronnego
	Prąd stały

1.4 Informacje o produkcie

Produkty przeznaczone są do użytku profesjonalnego i mogą być eksploatowane, konserwowane i utrzymywane we właściwym stanie technicznym wyłącznie przez autoryzowany, przeszkolony personel. Personel ten musi być przede wszystkim poinformowany o możliwych zagrożeniach. Produkt i jego wyposażenie mogą stanowić zagrożenie w przypadku użycia przez niewykwalifikowany personel w sposób niewłaściwy lub niezgodny z przeznaczeniem.

Oznaczenie typu i numer seryjny umieszczone są na tabliczce znamionowej.

- ▶ Numer seryjny należy przepisać do poniższej tabeli. Dane o produkcie należy podawać w przypadku pytań do naszego przedstawicielstwa lub serwisu.

Dane o produkcie

Osadzak	BX 3 BX 3-L
Generacja	02
Nr seryjny	

1.5 Deklaracja zgodności

Deklarujemy z pełną odpowiedzialnością, że opisany tutaj produkt jest zgodny z obowiązującymi wytycznymi i normami. Kopia deklaracji zgodności znajduje się na końcu niniejszej dokumentacji.

Techniczna dokumentacja zapisana jest tutaj:

Hilti Entwicklungsgesellschaft mbH | Zulassung Geräte | Hiltistraße 6 | 86916 Kaufering, DE

2 Bezpieczeństwo

2.1 Ogólne wskazówki dotyczące bezpiecznej eksploatacji elektronarzędzi

⚠ OSTRZEŻENIE! Należy zapoznać się ze wskazówkami dotyczącymi bezpieczeństwa. Nieprzestrzeganie wskazówek bezpieczeństwa oraz instrukcji może prowadzić do porażenia prądem, pożaru i/lub ciężkich obrażeń ciała.

Należy zachować do wglądu wszystkie wskazówki i zalecenia dotyczące bezpieczeństwa.

Bezpieczeństwo w miejscu pracy

- ▶ **Należy dbać o czystość i dobre oświetlenie stanowiska pracy.** Nieporządek lub brak oświetlenia w miejscu pracy mogą prowadzić do wypadków.
- ▶ **Przy użyciu tego elektronarzędzia nie pracować w otoczeniu zagrożonym wybuchem, w którym znajdują się np. łatwopalne ciecze, gazy lub pyły.** Elektronarzędzia wytwarzają iskry, które mogą prowadzić do zapłonu pyłów lub oparów.
- ▶ **Podczas pracy przy użyciu elektronarzędzia nie zezwalać na zbliżanie się dzieci i innych osób.** W wyniku odwrócenia uwagi można stracić kontrolę nad urządzeniem.

Bezpieczeństwo elektryczne

- ▶ **Należy unikać kontaktu z uziemionymi powierzchniami, jak rury, grzejniki, piece i lodówki.** W przypadku kontaktu cielesnego z uziemieniem istnieje zwiększone ryzyko porażenia prądem.
- ▶ **Elektronarzędzie chronić przed deszczem i wilgocią.** Wniknięcie wody do elektronarzędzia powoduje zwiększenie ryzyka porażenia prądem.

Bezpieczeństwo osób

- ▶ **Należy być czujnym, uważać na to, co się robi i do pracy przy użyciu elektronarzędzi przystępować z rozwagą. Nie używać elektronarzędzia będąc zmęczonym lub znajdując się pod wpływem narkotyków, alkoholu lub lekarstw.** Chwila nieuwagi podczas eksploatacji elektronarzędzia może prowadzić do poważnych obrażeń ciała.
- ▶ **Zawsze nosić osobiste wyposażenie ochronne i zakładać okulary ochronne.** Noszenie osobistego wyposażenia ochronnego, takiego jak maska przeciwpyłowa, antypoślizgowe obuwie robocze, kask ochronny lub ochraniacze słuchu, w zależności od rodzaju i użytkowania elektronarzędzia, zmniejsza ryzyko obrażeń ciała.
- ▶ **Unikać niezamierzonego uruchomienia elektronarzędzia. Przed założeniem akumulatora na urządzenie oraz wzięciem urządzenia do ręki lub przeniesieniem go, należy upewnić się, że jest wyłączone.** Jeśli podczas przenoszenia elektronarzędzia naciskany jest przełącznik lub podczas podłączania do sieci przełącznik jest wciśnięty, można spowodować wypadek.
- ▶ **Przed włączeniem elektronarzędzia usunąć narzędzia nastawcze oraz klucze.** Narzędzia lub klucze, które znajdują się w ruchomych częściach urządzenia, mogą prowadzić do obrażeń ciała.
- ▶ **Unikać niewygodnej pozycji ciała. Należy przyjąć bezpieczną pozycję i zawsze utrzymywać równowagę.** Dzięki temu możliwa jest lepsza kontrola elektronarzędzia w nieprzewidzianych sytuacjach.
- ▶ **Należy nosić odpowiednią odzież. Nie nosić obszernej odzieży ani biżuterii. Nie zbliżać włosów, odzieży ani rękawic do ruchomych części urządzenia.** Obszerne odzież, biżuteria lub długie włosy mogą zostać wciągnięte przez ruchome części urządzenia.
- ▶ **Jeśli możliwe jest zamontowanie urządzeń odsysających lub wyłapujących, upewnić się, czy są one właściwie podłączone i prawidłowo użytkowane.** Stosowanie urządzeń odsysających zmniejsza zagrożenie spowodowane rozprzestrzenianiem się pyłów.

Zastosowanie i obchodzenie się z elektronarzędziem

- ▶ **Nie przeciążać urządzenia. Elektronarzędzia należy używać do prac, do których jest przeznaczone.** Odpowiednim elektronarzędziem pracuje się lepiej i bezpieczniej w podanym zakresie mocy.
- ▶ **Nie używać elektronarzędzia, którego przełącznik jest uszkodzony.** Elektronarzędzie, którego nie można wyłączyć lub wyłączyć, stanowi zagrożenie i bezwzględnie należy je naprawić.
- ▶ **Przed rozpoczęciem nastawy urządzenia, wymianą osprzętu lub odłożeniem urządzenia wyjąć akumulator.** Ten środek ostrożności zapobiega niezamierzonemu włączeniu elektronarzędzia.
- ▶ **Nieużywane elektronarzędzia należy przechowywać w miejscu niedostępnym dla dzieci. Nie należy pozwalać na użytkowanie urządzenia osobom, które nie zapoznały się z jego obsługą i działaniami lub nie przeczytały tych wskazówek.** Elektronarzędzia stanowią zagrożenie, jeśli używane są przez osoby niedoświadczone.
- ▶ **Należy starannie konserwować elektronarzędzia. Kontrolować, czy ruchome części funkcjonują bez zarzutu i nie są zablokowane, czy części nie są popękane ani uszkodzone w takim stopniu, że mogłyby to mieć wpływ na prawidłowe funkcjonowanie elektronarzędzia. Przed przystąpieniem do eksploatacji urządzenia należy zlecić naprawę uszkodzonych części.** Przyczyną wielu wypadków jest niewłaściwa konserwacja elektronarzędzi.
- ▶ **Należy zadbać o to, aby narzędzia tnące były ostre i czyste.** Utrzymywane w dobrym stanie narzędzia tnące z ostrymi krawędziami tnącymi rzadziej zakleszczają się i łatwiej się je prowadzi.
- ▶ **Elektronarzędzia, osprzętu, narzędzi roboczych itp. należy używać zgodnie z niniejszymi wskazówkami. Przy tym należy uwzględnić warunki pracy i rodzaj wykonywanych czynności.** Używanie elektronarzędzi do prac niezgodnych z przeznaczeniem, może prowadzić do niebezpiecznych sytuacji.

Zastosowanie oraz obchodzenie się z narzędziami akumulatorowymi

- ▶ **Akumulatory należy ładować tylko za pomocą prostowników zalecanych przez producenta.** Jeśli prostownik, przeznaczony do ładowania określonego typu akumulatorów, zostanie zastosowany do ładowania innych akumulatorów, może dojść do pożaru.
- ▶ **Należy używać wyłącznie akumulatorów przeznaczonych do danego elektronarzędzia.** Używanie innych akumulatorów może doprowadzić do obrażeń ciała i zagrożenia pożarowego.
- ▶ **Nieużywany akumulator przechowywać z daleka od spinaczy, monet, kluczy, gwoździ, śrub i innych drobnych przedmiotów metalowych, które mogłyby spowodować zwarcie styków.** Zwarcie pomiędzy stykami akumulatora może prowadzić do poparzeń oraz pożaru.
- ▶ **W przypadku niewłaściwego użytkowania możliwy jest wyciek elektrolitu z akumulatora. Należy unikać kontaktu z nim.** Wyciekający z akumulatora elektrolit może prowadzić do podrażnienia skóry lub oparzeń. W razie przypadkowego kontaktu narażone części ciała obmyć wodą. W przypadku przedostania się cieczy do oczu zasięgnąć porady lekarza.

Serwis

- ▶ **Naprawę urządzenia zlecać wyłącznie wykwalifikowanemu personelowi, stosującemu tylko oryginalne części zamienne.** Gwarantuje to zachowanie bezpieczeństwa elektronarzędzia.

2.2 Wskazówki dotyczące bezpiecznej eksploatacji osadzaków

- ▶ **Należy zawsze wychodzić z założenia, że w elektronarzędziu znajdują się gwoździe.** Lekkoomyślne obchodzenie się z urządzeniem może prowadzić do nieoczekiwanego wystrzelenia gwoździ i odniesienia obrażeń ciała.
- ▶ **Elektronarzędzi nie wolno kierować na siebie ani na inne osoby znajdujące się w pobliżu.** Nieoczekiwane zadziałanie powoduje wypchnięcie gwoździa, co może prowadzić do obrażeń ciała.
- ▶ **Elektronarzędzia nie wolno uruchamiać, zanim nie zostanie mocno posadowione na obrabianym przedmiocie.** Jeśli elektronarzędzie nie ma styczności z obrabianym przedmiotem, gwoździe może odbić się od podłoża w miejscu mocowania.
- ▶ **Jeśli dojdzie do zakleszczenia gwoździa w elektronarzędziu, należy je odłączyć od sieci lub akumulatora.** Jeśli osadzak będzie podłączony, wówczas przy wyjmowaniu zakleszczonego gwoździa może dojść do nieumyślnego uruchomienia urządzenia.
- ▶ **Podczas wyjmowania zakleszczonego gwoździa należy zachować ostrożność.** System może być naprężony, a gwoździe może zostać wypchnięty z dużą siłą w trakcie próby wyeliminowania zakleszczenia.
- ▶ **Podczas montażu przewodów elektrycznych należy zapewnić, aby nie były one pod napięciem. Osadzak należy chwycić wyłącznie za izolowane powierzchnie uchwytów. Należy używać wyłącznie gwoździ nadających się do instalowania przewodów elektrycznych. Sprawdzić, czy gwoździe nie uszkodziły izolacji przewodu elektrycznego.** W wyniku uszkodzenia izolacji przewodów elektrycznych przez gwoździe może dojść do porażenia prądem i pożaru.

2.3 Wskazówki dotyczące bezpieczeństwa

Podstawowe informacje dotyczące bezpieczeństwa

⚠ OSTRZEŻENIE! Należy zapoznać się ze wskazówkami dotyczącymi bezpieczeństwa. Nieprzestrzeżenie wskazówek bezpieczeństwa oraz instrukcji może prowadzić do porażenia prądem, pożaru i/lub ciężkich obrażeń ciała.

Należy zachować do wglądu wszystkie wskazówki i zalecenia dotyczące bezpieczeństwa.

Wymagania stawiane użytkownikowi

- ▶ To urządzenie wolno obsługiwać i konserwować tylko mając odpowiednie uprawnienia i przeszkolenie.

Osobiste wyposażenie ochronne

- ▶ Użytkownik i osoby znajdujące się w pobliżu w czasie używania urządzenia powinny nosić odpowiednie okulary ochronne oraz kask ochronny.
- ▶ Nosić ochraniacze słuchu.
 - ◀ Zbyt duży hałas może spowodować uszkodzenie słuchu.

Bezpieczeństwo osób

- ▶ Przestrzegać zawartych w instrukcji obsługi wskazówek dotyczących eksploatacji, konserwacji i utrzymania urządzenia we właściwym stanie technicznym.
- ▶ Należy być czujnym, uważać na to, co się robi i przystępować z rozwagą do pracy przy użyciu urządzenia do montażu bezpośredniego. Nie wolno używać urządzenia będąc zmęczonym lub znajdując się pod wpływem narkotyków, alkoholu lub lekarstw. W przypadku złego samopoczucia lub odczuwania bólu należy przerwać pracę. Chwila nieuwagi przy użytkowaniu urządzenia może doprowadzić do poważnych obrażeń ciała.
- ▶ Unikać niewygodnej pozycji ciała podczas pracy. Zadać o utrzymanie stabilnej pozycji i równowagi.
- ▶ Nosić obuwie antypoślizgowe.
- ▶ W żadnym wypadku nie odsuwać prowadnicy ani elementów mocujących ręką.
 - ◀ Odciągnięcie prowadnicy kołka lub elementów mocujących ręką może spowodować przełączenie urządzenia w stan gotowości. Gotowość do pracy sprawia, iż gwoździe może zostać osadzony w jakiejś części ciała.
- ▶ Podczas pracy z urządzeniem należy mieć zgięte ręce (nie wyprostowane).
- ▶ Podczas pracy nie zezwalać na zbliżanie się innych osób, a szczególnie dzieci, do strefy roboczej.

Pravidłowe obchodzenie się z urządzeniami do montażu bezpośredniego

⚠ OSTRZEŻENIE! Zagrożenie ze strony elementów mocujących przechodzących na wylot! Przed przystąpieniem do osadzania elementów mocujących należy się upewnić, że nikt nie przebywa za lub pod konstrukcją, w której osadzany jest element mocujący.

- ▶ Zanim praca zostanie rozpoczęta, osadzić na próbę 2 elementy mocujące na danym podłożu.
- ▶ Używać urządzenia właściwego dla danych prac. Nie stosować urządzenia do celów, do których nie jest przeznaczone, lecz używać je zgodnie z przeznaczeniem i utrzymywać w dobrym stanie technicznym.
- ▶ Nie wolno pozostawiać bez nadzoru załadowanego urządzenia.

- ▶ Urządzenie należy transportować i przechowywać w zabezpieczonej walizce.
- ▶ Przed przystąpieniem do czyszczenia, konserwacji lub innych prac służących utrzymaniu urządzenia we właściwym stanie technicznym, przy wymianie przewodnicy kółka oraz na czas przerw w pracy lub przechowywania urządzenia należy je opróżnić (wyjąć element mocujący).
- ▶ Nieużywane urządzenia należy przechowywać w stanie rozładowanym, w miejscu suchym, zamkniętym i niedostępnym dla dzieci.
- ▶ Sprawdzić urządzenie i wyposażenie pod kątem ewentualnych uszkodzeń. Sprawdzić, czy ruchome części pracują bez zarzutu i czy nie zacinają się, lub czy jakieś części nie są uszkodzone.
 - ◁ Wszystkie części powinny być odpowiednio zamontowane i spełniać wszelkie warunki, gwarantujące prawidłową eksploatację urządzenia. Uszkodzone części należy oddać do naprawy w serwisie **Hilti** lub wymienić, o ile w instrukcji obsługi nie podano inaczej.
- ▶ Przed przystąpieniem do osadzania należy skontrolować podłoże pod kątem obecności ukrytych przewodów elektrycznych.
- ▶ Nie wolno osadzać elementów mocujących w podłożu, które jest do tego nieodpowiednie.
 - ◁ Nieodpowiednimi podłożami są: stal, staliwo, żeliwo, szkło, marmur, tworzywo sztuczne, brąz, mosiądz, miedź, materiał izolacyjny, cegła dziurawka, cegła ceramiczna, cienkie blachy (< 4 mm) i gazobeton. Próby osadzenia elementów mocujących w tych materiałach mogą spowodować złamanie elementu mocującego, odpryski lub przebicie przez materiał.
- ▶ Spust wolno uruchamiać dopiero wówczas, gdy wylot urządzenia jest całkowicie prostopadle dociśnięty do podłoża.
- ▶ Podczas osadzania zawsze mocno trzymać osadzak pod kątem prostym do podłoża, aby uniknąć odrywania elementu mocującego od materiału podłoża.
- ▶ Utrzymywać uchwyty w suchym i czystym stanie. Nie mogą one być zanieczyszczone smarem ani olejem.
- ▶ Nie wolno dopuścić do upadku urządzenia.
- ▶ Nie trzymać urządzenia za magazynek.
- ▶ Nie używać urządzenia w miejscach zagrożonych pożarem lub wybuchem, poza przypadkiem, gdy urządzenie jest specjalnie do tego celu dopuszczone.
- ▶ Nie wolno osadzać żadnych elementów w istniejących otworach, chyba że jest to zalecane przez **Hilti** (np. DX-Kwik).

Miejsce pracy

- ▶ Należy utrzymywać porządek na stanowisku pracy. Zadbać o to, aby w strefie roboczej nie znajdowały się żadne przedmioty, o które można się skaleczyć.
 - ◁ Nieporządek w miejscu pracy może prowadzić do wypadków.
- ▶ Zadbać o dobre oświetlenie i wentylację miejsca pracy.

Mechaniczne środki bezpieczeństwa

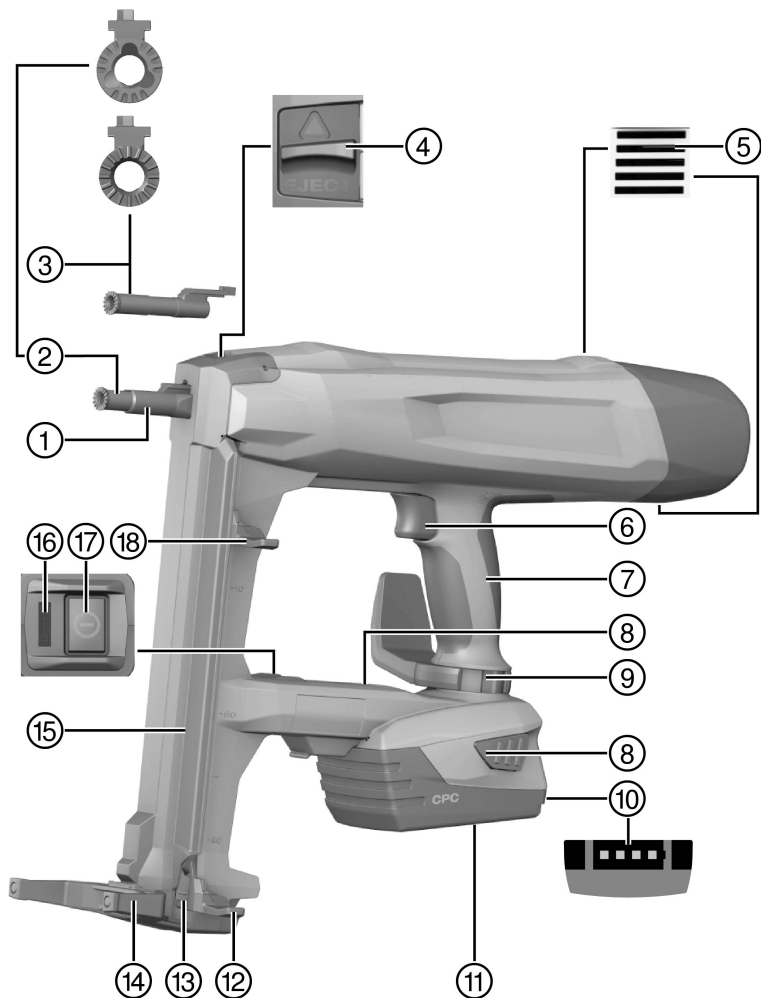
- ▶ Nie dokonywać modyfikacji ani zmian w urządzeniu, a zwłaszcza w tłoku.
- ▶ Zawsze używać elementów mocujących, które są przeznaczone i dopuszczone do stosowania w urządzeniu.

Termiczne środki bezpieczeństwa

- ▶ Nie wolno przekraczać zalecanej częstotliwości osadzania.
- ▶ W razie przegrzania urządzenia należy odczekać, aż ostygnie.
- ▶ Nie demontować urządzenia, gdy jest gorące. Poczekać, aż urządzenie ostygnie.

2.4 Prawidłowe obchodzenie się z akumulatorami

- ▶ Przestrzegać szczególnych wytycznych dotyczących transportu, przechowywania i eksploatacji akumulatorów Li-Ion.
- ▶ Akumulatory należy przechowywać z dala od źródeł wysokiej temperatury i ognia oraz unikać bezpośredniego nasłonecznienia.
- ▶ Akumulatorów nie wolno rozkładać na pojedyncze elementy, zgniatać, podgrzewać do temperatury powyżej 80°C ani palić.
- ▶ Nie używać ani nie ładować akumulatorów, które zostały uderzone, spadły z wysokości jednego metra lub zostały uszkodzone mechanicznie w inny sposób. W takim przypadku należy zawsze kontaktować się z działem **Hilti Serwis**.
- ▶ Jeżeli wysoka temperatura akumulatora uniemożliwia jego dotknięcie, akumulator może być uszkodzony. Pozostawić urządzenie do ostygnięcia w miejscu niezagrażonym pożarem oraz w bezpiecznej odległości od materiałów palnych, gdzie można będzie obserwować akumulator. W takim przypadku należy zawsze kontaktować się z działem **Hilti Serwis**.

3.1 Ogólna budowa urządzenia

- | | |
|------------------------------------|--------------------------------------|
| ① Końcówka urządzenia | ⑩ Wskaźnik stanu naładowania |
| ② Prowadnica kołka X-FG B3-ME 02 | ⑪ Akumulator Li-Ion |
| ③ Prowadnica kołka X-FG B3-IF 02 | ⑫ Suwak gwoździ, pozycja zablokowana |
| ④ Blokada prowadnicy kołka | ⑬ Odblokowanie suwaka gwoździ |
| ⑤ Szczeliny wentylacyjne | ⑭ Podpora |
| ⑥ Wyzwalacz bezpieczeństwa | ⑮ Magazynek |
| ⑦ Uchwyt | ⑯ Wskaźnik stanu |
| ⑧ Przyciski odblokowujące | ⑰ Przycisk wł./wył. |
| ⑨ Zaczep do paska/hak do rusztowań | ⑱ Suwak gwoździ, pozycja odblokowana |

3.2 Użytkowanie zgodne z przeznaczeniem

Ten produkt to ręczny osadzak z zasilaniem akumulatorowym do stosowania wewnątrz pomieszczeń. Jest on przeznaczony do osadzania specjalnie wyprodukowanych elementów mocujących w betonie, stali, murze, cegle wapienno-piaskowej oraz innych podłożach nadających się do montażu bezpośredniego. Produkt jest przeznaczony również do mocowania przewodów elektrycznych za pomocą klipsów, jeśli stosowane będą odpowiednio do tego celu elementy mocujące. Używać wyłącznie dopuszczonych elementów mocujących w połączeniu z odpowiednią prowadnicą kołka (patrz rozdział "Dane techniczne").

Osadzak, akumulator i elementy mocujące tworzą jeden zespół techniczny. Oznacza to, że za pomocą tego osadzaka prawidłowe zamocowanie można uzyskać jedynie wówczas, gdy używa się specjalnie wyprodukowanych dla tego urządzenia elementów mocujących **Hilti** oraz zalecanych przez firmę **Hilti** prostowników i akumulatorów. Zalecenia firmy **Hilti** dotyczące zamocowania i stosowania obowiązują tylko w przypadku spełnienia tych warunków.

- ▶ Osadzak jest przeznaczony wyłącznie do pracy ręcznej.
- ▶ Używanie niezgodne z przeznaczeniem zabronione. Użycie niezgodnie z przeznaczeniem obejmuje osadzanie w bardzo miękkim podłożu (np. drewnie) oraz osadzanie w zbyt twardym podłożu (np. stali o dużej wytrzymałości lub kamieniu naturalnym o dużej twardości).
- ▶ Z tym produktem stosować tylko akumulatory **Hilti** Li-Ion typu B 22.
- ▶ Do ładowania akumulatorów używać wyłącznie prostowników **Hilti** serii C 4/36.

3.3 Urządzenia zabezpieczające

W trybie pracy z magazynkiem mechanizm wykrywania gwoździ zapobiega nieprawidłowemu osadzaniu, mogącemu spowodować uszkodzenia w osadzaku.

Zabezpieczenie dociskowe zapobiega niezamierzonemu osadzaniu gwoździ. W trybie pracy z magazynkiem osadzak może być dociskany i uruchamiany wyłączenie z włożonym gwoździem.

3.4 Właściwości wyposażenia

Osadzak jest wyposażony w ergonomiczny, antypoślizgowy i antywibracyjny uchwyt, zaczep do paska/hak do rusztowań oraz podporę. Urządzenie jest chronione przed przeciążeniem przez elektroniczny mechanizm przeciwp przeciążeniowy oraz przed przegrzaniem przez czujnik temperatury.

3.5 Bluetooth

Produkt wyposażony jest w interfejs Bluetooth. Gdy akumulator jest włożony a osadzak zostanie włączony za pomocą przycisku wł./wył., możliwa jest bezprzewodowa komunikacja przez Bluetooth.

Gdy włączony zostanie tryb Stand-by lub po wyłączeniu osadzaka za pomocą przycisku wł./wył., przesyłane są dane jeszcze przez trzy godziny.

Aby wyłączyć aktywny Bluetooth, należy wcisnąć przycisk wł./wył. na co najmniej 5 sekund tak, aby dioda dwukrotnie zaświeciła na niebiesko.

Gdy akumulator zostanie wyjęty, żadne dane nie są przesyłane.

Nie na wszystkich rynkach Bluetooth jest dostępny.

3.6 Wskaźnik stanu

Wskaźnik stanu podaje informację o stanie osadzaka.

Stan	Znaczenie
Wył.	• Osadzak jest wyłączony

Stan	Znaczenie
Dioda LED świeci się na zielono.	• Osadzak jest włączony i gotów do działania
Dioda miga na zielono co 3 sekundy.	• Osadzak jest w trybie Stand-by, dociśnięcie noska urządzenia włącza osadzak
Dioda świeci na niebiesko.	• Osadzak jest włączony, należy uzupełnić taśmę z gwoździami
Dioda miga na niebiesko.	• Osadzak jest włączony, magazynek jest całkowicie pusty
Dioda LED miga na zielono.	• Osadzak jest zbyt gorący lub akumulator jest wyładowany, patrz tabela usterek
Dioda LED miga na czerwono.	• Usterka urządzenia, patrz tabela usterek
Dioda świeci na czerwono.	• Usterka urządzenia, patrz tabela usterek

3.7 Wskaźnik stanu naładowania akumulatora

Po naciśnięciu przycisku odblokowującego akumulator na wyświetlaczu widoczny jest stan naładowania akumulatora.

Wiarygodny odczyt informacji o stanie naładowania nie jest możliwy w trakcie lub bezpośrednio po zakończeniu procesu osadzania.

Stan	Znaczenie
Wszystkie cztery diody LED świecą się na zielono.	• Stan naładowania wynosi od 75% do 100%.
Trzy diody LED świecą się na zielono.	• Stan naładowania wynosi od 50% do 75%.
Dwie diody LED świecą się na zielono.	• Stan naładowania wynosi od 25% do 50%.
Jedna dioda LED świeci się na zielono.	• Stan naładowania wynosi od 10% do 25%.
Jedna dioda LED miga na zielono.	• Stan naładowania spadł poniżej 10%. Akumulator jest zbyt słaby.

3.8 Zakres dostawy

Osadzak BX 3 lub BX 3-L, instrukcja obsługi.

Więcej dopuszczonych do urządzenia produktów systemowych znajduje się w centrum **Hilti** lub online pod adresem: www.hilti.com

4 Dane techniczne

4.1 Osadzak

		BX 3	BX 3-L
Ciężar zgodny z procedurą EPTA 01/2003	B 22/2.6 Li-Ion (02)	4,0 kg	4,0 kg
	B 22/3.0 Li-Ion (01)	4,1 kg	4,1 kg
	B 22/5.2 Li-Ion (01)	4,3 kg	4,3 kg
Długość gwoźdźa w magazynku		14 mm ...30 mm	14 mm ...36 mm
Dostępność		52 mm	46 mm
Średnica gwoźdźa		3 mm	2,75 mm ...3,0 mm
Pojemność magazynka		30 gwoździ	30 gwoździ
Droga docisku		12 mm	12 mm
Siła docisku		50 N ... 70 N	50 N ...70 N
Temperatura użytkowania (temperatura otoczenia)		-15 °C ... 50 °C	-15 °C ...50 °C
Zalecana maksymalna częstotliwość osadzania		650/h	650/h
Napięcie znamionowe		21,6 V	21,6 V

	BX 3	BX 3-L
Maksymalna emitowana moc nadawcza	-11,9 dBm	-11,9 dBm
Częstotliwość	2 400 MHz ...2 483,5 MHz	2 400 MHz ...2 483,5 MHz

4.2 Informacje o hałasie i wartości drgań według EN 60745

Podane w niniejszej instrukcji wartość ciśnienia akustycznego oraz drgań zostały zmierzone zgodnie z metodą pomiarową i mogą być stosowane do porównywania elektronarzędzi. Można je również stosować do tymczasowego określenia ekspozycji. Podane dane dotyczą głównych zastosowań elektronarzędzia. Jeśli elektronarzędzie zostanie zastosowane do innych prac, z innymi narzędziami roboczymi lub nie będzie odpowiednio konserwowane, wówczas dane mogą odbiegać od podanych. Może to prowadzić do znacznego zwiększenia ekspozycji przez cały czas eksploatacji. Aby dokładnie określić ekspozycje, należy uwzględnić czas, w którym urządzenie jest wyłączone lub włączone, ale nieużywane. Może to prowadzić do znacznego zmniejszenia ekspozycji przez cały czas eksploatacji. W celu ochrony użytkownika przed działaniem hałasu oraz/lub drgań należy zastosować dodatkowe środki bezpieczeństwa, np.: konserwacja elektronarzędzi i narzędzi roboczych, rozgrzanie dłoni, właściwa organizacja pracy.

Informacje dotyczące hałasu i wibracji

Typowy poziom emisji mocy akustycznej (w przypadku osadzania gwoździ) (L_{WA})	Beton	101 dB
	Stal	105 dB
Typowy poziom emisji ciśnienia akustycznego (w przypadku osadzania gwoździ) (L_{pA})	Beton	90 dB
	Stal	94 dB
Nieoznaczoność dla wymienionych poziomów ciśnienia akustycznego (K)		3 dB

Jednoosiowe wartości dotyczące wibracji (w kierunku z)

Wartość emisji drgań (w przypadku osadzania gwoździ) (a_h)	Beton	2,3 m/s ²
	Stal	2,2 m/s ²
Nieoznaczoność (K)		1,5 m/s ²

4.3 Akumulator

Napięcie robocze akumulatora	21,6 V
Temperatura otoczenia	-17 °C ... 60 °C
Temperatura przechowywania	-20 °C ... 40 °C

5 Przygotowanie do pracy

OSTROŻNIE

Niebezpieczeństwo obrażeń ciała przez niezamierzone uruchomienie!

- ▶ Przed włożeniem akumulatora upewnić się, że przynależne urządzenie jest wyłączone.
- ▶ Przed rozpoczęciem nastawy urządzenia lub wymianą osprzętu wyjąć akumulator z urządzenia.

Należy przestrzegać wskazówek dotyczących bezpieczeństwa oraz ostrzeżeń zawartych w niniejszej dokumentacji i podanych na produkcie.

5.1 Zakładanie akumulatora



Aby zapewnić maksymalną żywotność akumulatorów, należy wymieniać eksploatowany akumulator na naładowany, gdy tylko nastąpi wyraźny spadek wydajności akumulatora.



1. Upewnić się, że styki akumulatora i urządzenia są wolne od ciał obcych.
2. Założyć akumulator tak, aby zaskoczył na miejsce ze słyszalnym kliknięciem.
 - ◀ Po założeniu akumulatora zaświecą się na krótko diody LED stanu naładowania.

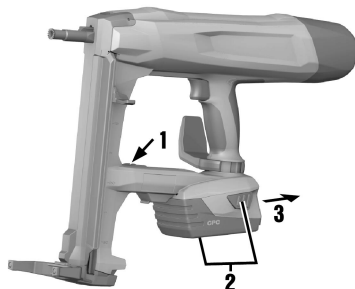
OSTROŻNIE

Zagrożenie przez spadający akumulator. W przypadku nieprawidłowego zablokowania akumulator może spaść podczas eksploatacji urządzenia.

- ▶ Zapewnić, aby przez cały czas akumulator był prawidłowo zamocowany.

3. Skontrolować prawidłowe zamocowanie akumulatora w osadzaku.

5.2 Zdejmowanie akumulatora



1. Wyłączyć osadzak. → Strona 13
2. Nacisnąć i przytrzymać oba przyciski odblokowujące.
3. Zdjąć akumulator z urządzenia, wyciągając go do tyłu.

5.3 Zdejmowanie prowadnicy kołka

1. Wyłączyć osadzak. → Strona 13
2. Zdjąć akumulator. → Strona 10
3. Odciągnąć suwak gwoździ w dół, aż zaskoczy na swoje miejsce.
4. Opróżnić magazynek. → Strona 14
5. Przesunąć blokadę prowadnicy kołka do oporu w kierunku wskazanym przez strzałkę.
 - ◀ Prowadnica kołka zostaje zwolniona.
6. Wyjąć prowadnicę kołka.

5.4 Wkładanie prowadnicy kołka

1. Wyłączyć osadzak. → Strona 13

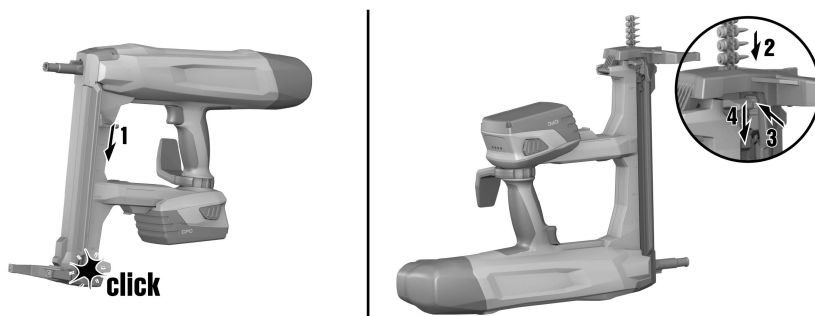
2. Zdjąć akumulator. → Strona 10
3. Odciągnąć suwak gwoździ w dół, aż zaskoczy na swoje miejsce.
4. Opróżnić magazynek. → Strona 14
5. Przesunąć blokadę prowadnicy kołka do oporu w kierunku wskazanym przez strzałkę i przytrzymać ją w tym położeniu.
6. Przesunąć prowadnicę kołka, aż do słyszalnego zatrzaśnięcia w końcówce urządzenia.
7. Puścić blokadę prowadnicy kołka.
 - ◀ Blokada prowadnicy kołka przeskakuje do środkowego położenia.
8. Poprzez pociągnięcie za prowadnicę kołka sprawdzić jej stabilne zamocowanie.

5.5 Bezpieczna praca z zaczepem do paska i hakiem do rusztowań



- ▶ Przed przystąpieniem do pracy należy się upewnić, że zaczep do paska/hak do rusztowań jest prawidłowo przymocowany do urządzenia.
- ▶ Z zaczepu do paska/haka do rusztowań należy korzystać, dopóki jest to konieczne. Jeśli urządzenie nie będzie używane przez dłuższy czas, należy odłożyć je w bezpieczny sposób.

5.6 Wkładanie gwoździ w trybie pracy z magazynkiem



OSTRZEŻENIE

Niebezpieczeństwo zakleszczenia! Odbicie suwaka gwoździ może prowadzić do zakleszczenia palców i uszkodzeń osadzaka.

- ▶ Przy ciągnięciu suwaka gwoździ w dół należy zwrócić uwagę na jego pewne zatrzaśnięcie na swoim miejscu. Nie może dojść do odbicia suwaka gwoździ z powrotem.

1. Odciągnąć suwak gwoździ w dół, aż zaskoczy na swoje miejsce.
2. Włożyć taśmy z gwoździami w magazynek (maksymalnie 3 taśmy po 10 gwoździ każdy).
3. Przytrzymać suwak gwoździ i nacisnąć odblokowanie suwaka.
4. Przesunąć suwak gwoździ w tył tak, aby dotknął jednego gwoźdźca.

6.1 Stosowanie podpory

Na równym podłożu podpora ułatwia prostopadle zamocowanie osadzaka, ponieważ wówczas trzeba uważać tylko na prostopadle pozycjonowanie w kierunku bocznym. Na nierównym podłożu może być konieczne złożenie podpory w celu ustawienia prowadnicy kolka prostopadle do podłoża.

6.1.1 Składanie podpory



1. Nacisnąć na podporę, aby ją odblokować.
2. Obrócić podporę o około 230° do tyłu.
3. Nacisnąć od dołu na podporę, aby zatrzasknąć ją w złożonym położeniu.

6.1.2 Rozkładanie podpory



OSTROŻNIE

Niebezpieczeństwo zmiążdżenia! Podczas składania podpory istnieje niebezpieczeństwo zakleszczenia palców pomiędzy podporą a obudową.

► Podczas składania podpory należy trzymać osadzak za uchwyt.

1. Nacisnąć na podporę, aby ją odblokować.
2. Obrócić podporę o około 230° do przodu.
3. Nacisnąć od dołu na podporę, aby zatrzasknąć ją w rozłożonym położeniu.

6.2 Włączanie/wyłączanie osadzaka

6.2.1 Włączanie osadzaka

OSTRZEŻENIE

Niebezpieczeństwo obrażeń ciała! Dociskanie osadzaka do części ciała może spowodować ciężkie obrażenia w wyniku niezamierzonego uruchomienia procesu osadzania.

- ▶ **Nie wolno dociskać osadzania do ręki lub do innej części ciała.**
- ▶ Nacisnąć przycisk wł./wyl.
 - ◄ Element sprężynowy zostanie napięty w słyszalny sposób, a wskaźnik stanu zaświeci się na zielono.

Naprężenie elementu sprężynowego przy obniżonej mocy akumulatora odbywa się wolniej, niż przy całkowicie naładowanym akumulatorze.

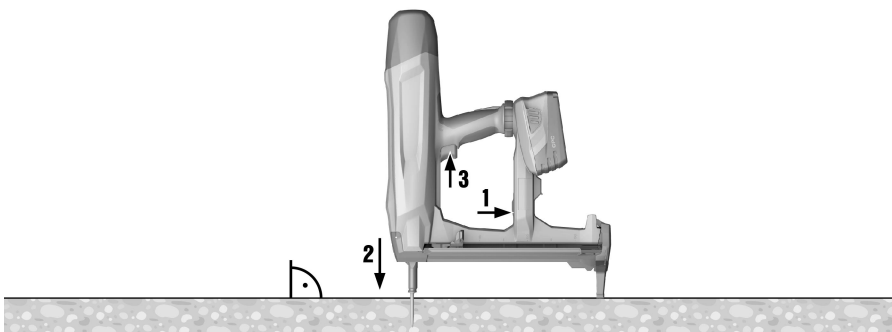
Przy niskiej temperaturze otoczenia spada wydajność akumulatora.

W przypadku pracy z obniżoną mocą akumulatora osadzak wyłącza się, zanim dojdzie do uszkodzenia ogniw akumulatora.

6.2.2 Wyłączanie osadzaka

- ▶ Nacisnąć przycisk wł./wyl.
 - ◄ Element sprężynowy zostanie zwolniony w słyszalny sposób, a wskaźnik stanu gaśnie.

6.3 Osadzanie



OSTRZEŻENIE

Niebezpieczeństwo obrażeń ciała spowodowane odpryskującymi odłamkami! Podczas przeprowadzania osadzania istnieje niebezpieczeństwo obrażeń ciała i oczu przez odpryskujący od podłoża materiał oraz wyrzucane elementy taśmy z gwoździemi.

- ▶ **Zawsze nosić osobiste wyposażenie ochronne, zakładać okulary i rękawice ochronne.** Również inne osoby przebywające w pobliżu powinny nosić okulary ochronne oraz kask ochronny.

OSTRZEŻENIE

Niebezpieczeństwo obrażeń ciała! Dociskanie osadzaka do części ciała może spowodować ciężkie obrażenia w wyniku niezamierzonego uruchomienia procesu osadzania.

- ▶ **Nie wolno dociskać osadzania do ręki lub do innej części ciała.**

1. Włączyć osadzak. → Strona 13
2. Osadzak należy przyłożyć pod kątem prostym do powierzchni i docisnąć prowadnicę kołka do oporu.
3. Wykonać osadzanie przez naciśnięcie spustu zabezpieczającego.

4. Po zakończeniu osadzania całkowicie odsunąć osadzak od podłoża.



Jeśli prowadnica kołka będzie dociśnięta do podłoża przez dłużej niż 6 sekund bez wykonywania osadzania, osadzak zostanie automatycznie wyłączony. Ponowne włączenie osadzaka jest możliwe przez naciśnięcie przycisku wł./wyt.



Jeśli osadzak nie będzie używany przez 6 minut, rozprężają się elementy sprężynowe i osadzak przełącza się automatycznie w tryb Stand-by. Gdy tylko osadzak zostanie dociśnięty, elementy sprężynowe zostaną z powrotem automatycznie naprężone i osadzak będzie gotowy do działania. Jeśli osadzak będzie pozostawał dłużej niż trzy godziny w trybie Stand-by, wyłączy się. Ponowne włączenie osadzaka jest możliwe przez naciśnięcie przycisku wł./wyt.

6.4 Wyłączanie Bluetooth

- ▶ Wcisnąć przycisk wł./wyt. na co najmniej 5 sekund, dopóki dioda nie zaświeci dwukrotnie na niebiesko.
 - ◀ Transmisja danych nie będzie już możliwa.
 - ▼ Nie na wszystkich rynkach Bluetooth jest dostępny.



Podczas pracy we wrażliwym otoczeniu (np. szpital), gdzie nie wolno używać urządzeń Bluetooth, można Bluetooth wyłączyć.

6.5 Wyjmowanie gwoździ w trybie pracy z magazynkiem

1. Odciągnąć suwak gwoździ w dół, aż zaskoczy na swoje miejsce.
2. Wysunąć gwoździe do dołu z magazynka.
3. Przytrzymać suwak gwoździ i nacisnąć odblokowanie suwaka.
4. Odsunąć suwak gwoździ do położenia wyjściowego.

6.6 Zakleszczone gwoździe

W prowadnicy kołka może dochodzić do zakleszczania się pojedynczych gwoździ. Przy użyciu zestawu przebijaków X-NP możliwe jest wyjęcie zakleszczonych gwoździ z prowadnicy kołka. Wyposażenie jest dostępne w centrum **Hilti** lub na www.hilti.com.



OSTRZEŻENIE

Niebezpieczeństwo obrażeń ciała i uszkodzenia osadzaka. Stosowanie nieodpowiednich przyrządów zamiast oryginalnego wyposażenia polecanego przez **Hilti** może prowadzić do obrażeń ciała i uszkodzenia osadzaka.

- ▶ Do uwalniania zakleszczonego gwoźdźdza należy używać wyłącznie zalecanego zestawu przebijaków.



OSTROŻNIE

Niebezpieczeństwo obrażeń ciała spowodowanych odpryskującymi odłamkami! Podczas osadzania może dojść do obrażeń ciała spowodowanych odpryskującymi odłamkami, jeżeli w obszarze prowadnicy kołka znajdują się ciała obce lub jeżeli elementy mocujące zakleszczyły się w prowadnicy kołka.

- ▶ Nidy nie próbować usunąć usterki urządzenia poprzez osadzenie następnego elementu!

6.6.1 Uwalnianie zakleszczonego gwoźdźdza

1. Wyjąć prowadnicę kołka (patrz → Strona 10).
2. Włożyć prowadnicę kołka w tuleję mocującą zestaw przebijaków.
3. Wybić zakleszczony gwoźdź z prowadnicy kołka za pomocą przebijaka i młotka.
4. Założyć prowadnicę kołka (patrz → Strona 10).

7 Konserwacja i utrzymanie urządzenia

7.1 Konserwacja i utrzymanie we właściwym stanie technicznym urządzeń zasilanych akumulatorami



OSTRZEŻENIE

Niebezpieczeństwo odniesienia obrażeń jeśli akumulator jest włożony !

- ▶ Przed przystąpieniem do wszelkich czynności konserwacyjnych należy zawsze wyjmować akumulator!

Konserwacja urządzenia

- Ostrożnie usunąć przywierające zanieczyszczenia.
- Ostrożnie czyścić szczeliny wentylacyjne suchą szcietką.
- Obudowę czyścić wyłącznie lekko zwilżoną ściereczką. Nie stosować środków pielęgnacyjnych zawierających silikon, ponieważ mogą one uszkodzić elementy z tworzyw sztucznych.

Konserwacja akumulatorów Li-Ion

- Akumulator musi być czysty oraz wolny od oleju i smaru.
- Obudowę czyścić wyłącznie lekko zwilżoną ściereczką. Nie stosować środków pielęgnacyjnych zawierających silikon, ponieważ mogą one uszkodzić elementy z tworzyw sztucznych.
- Chronić przed wniknięciem wilgoci.

Utrzymanie urządzenia we właściwym stanie technicznym

- Regularnie kontrolować wszystkie widoczne elementy pod względem uszkodzeń a elementy obsługi pod względem prawidłowego działania.
- W razie uszkodzeń i/lub usterek w działaniu nie używać urządzenia akumulatorowego. Natychmiast zlecić naprawę serwisowi **Hilti**.
- Po zakończeniu prac konserwacyjnych założyć wszystkie mechanizmy zabezpieczające i skontrolować ich działanie.



W celu bezpiecznej pracy stosować wyłącznie oryginalne części zamienne i materiały eksploatacyjne. Dopuszczone przez Hilti części zamienne, materiały eksploatacyjne i wyposażenie produktu są dostępne w lokalnym centrum **Hilti Store** oraz na: www.hilti.group | USA: www.hilti.com

7.2 Czyszczenie wewnętrznej strony końcówki urządzenia

1. Zdjąć prowadnicę kołka. → Strona 10
2. Wyczyścić wewnętrzną stronę końcówki urządzenia.
3. Włożyć prowadnicę kołka. → Strona 10

8 Transport i magazynowanie urządzeń zasilanych akumulatorami

Transport

OSTROŻNIE

Niezamierzone włączenie podczas transportu !

- ▶ Zawsze transportować produkty z wyjętymi akumulatorami!
- ▶ Wyjąć akumulatory.
- ▶ Urządzenie i akumulatory należy transportować w osobnych opakowaniach.
- ▶ Nie transportować akumulatorów luzem.
- ▶ Przed uruchomieniem urządzenia po dłuższym transporcie należy sprawdzić urządzenie i akumulatory pod kątem ewentualnych uszkodzeń.

Przechowywanie

OSTROŻNIE

Niezamierzone uszkodzenie spowodowane uszkodzonymi akumulatorami lub akumulatorami, z których wyciekł płyn !

- ▶ Zawsze przechowywać produkty z wyjętymi akumulatorami.
- ▶ Urządzenie i akumulatory należy przechowywać w miejscu chłodnym i suchym.
- ▶ Nigdy nie przechowywać akumulatorów na słońcu, przy grzejnikach lub za szybami.
- ▶ Przechowywane urządzenie oraz akumulatory muszą być suche i niedostępne dla dzieci oraz innych niepowołanych osób.
- ▶ Przed uruchomieniem urządzenia po dłuższym przechowywaniu należy sprawdzić urządzenie i akumulatory pod kątem ewentualnych uszkodzeń.

9 Pomoc w przypadku awarii

W przypadku awarii, które nie zostały uwzględnione w tej tabeli lub których użytkownik nie jest w stanie sam usunąć, należy skontaktować się z serwisem **Hilti**.

Awaria	Możliwa przyczyna	Rozwiązanie
Element sprężynowy nie jest naprężany; brak wskaźnika stanu.	Akumulator wyczerpany.	▶ Wymienić akumulator.
	Akumulator nieprawidłowo założony.	▶ Założyć akumulator. → Strona 9
Element sprężynowy jest naprężany z opóźnieniem, wskaźnik stanu miga na niebiesko, równocześnie rozlega się sygnał dźwiękowy; następnie wskaźnik stanu świeci przez 6 minut na niebiesko.	Pusty magazynek.	▶ Włożyć gwoździe do magazynka. → Strona 11
Element sprężynowy nie jest naprężany, wskaźnik stanu miga na zielono, a 1 dioda LED wskaźnika stanu naładowania miga.	Akumulator wyczerpany.	▶ Wymienić akumulator.
	Temperatura akumulatora zbyt niska.	▶ Powoli ogrzać akumulator do temperatury pokojowej.
Element sprężynowy nie jest naprężany, wskaźnik stanu miga na zielono, a 4 diody LED wskaźnika stanu naładowania migają.	Nadmierna temperatura w osadzaku.	▶ Poczeekać, aż osadzak ostygnie.
Element sprężynowy nie jest naprężany, a wskaźnik stanu miga na czerwono.	Nieprawidłowo włożona prowadnica kołka.	▶ Włożyć prowadnicę kołka. → Strona 10
Element sprężynowy nie jest naprężany, a wskaźnik stanu świeci się na czerwono.	Usterki urządzenia.	▶ Zdjąć akumulator. → Strona 10
		▶ Założyć akumulator. → Strona 9
Prowadnicę kołka nie można docisnąć, a wskaźnik stanu świeci się na zielono.	Pusty magazynek.	▶ Włożyć gwoździe do magazynka. → Strona 11
	Zakleszczony suwak gwoździ.	▶ Wyjąć taśmę z gwoździami z magazynka i wyczyścić magazynek.
	Zablokowany gwóźdź w prowadnicy kołka.	▶ Uwolnić zakleszczony gwóźdź. → Strona 14
Prowadnica kołka zakleszczona w stanie dociśniętym.	Zabrudzona powierzchnia między prowadnicą kołka a końcówką urządzenia.	▶ Wyczyścić wewnętrzną stronę końcówki urządzenia. → Strona 15

10 Utylizacja

Urządzenia **Hilti** wykonane zostały w znacznej mierze z materiałów nadających się do powtórnego wykorzystania. Warunkiem recyklingu jest prawidłowa segregacja materiałów. W wielu krajach firma **Hilti** przyjmuje zużyte urządzenia w celu ponownego wykorzystania. Pytać należy w punkcie serwisowym **Hilti** lub u doradcy handlowego.

Utylizacja akumulatorów

W razie nieprawidłowej utylizacji akumulatorów, wydobywające się gazy lub płyny mogą stwarzać zagrożenie dla zdrowia.

- ▶ Nie wysyłać uszkodzonych akumulatorów!
- ▶ Zakryć złącza za pomocą materiału nieprzewodzącego prądu, aby uniknąć zwarców.
- ▶ Akumulatory należy utylizować tak, by nie trafiły w ręce dzieci.
- ▶ Zutylizować akumulator w swoim **Hilti Store** lub zwrócić się do odpowiedniego zakładu utylizacji odpadów.



- ▶ Nie wyrzucać elektronarzędzi, urządzeń elektronicznych i akumulatorów wraz z odpadami komunalnymi!

11 Dyrektywa RoHS (dyrektywa w sprawie ograniczenia stosowania substancji niebezpiecznych)

Pod poniższym linkiem znajduje się tabela substancji niebezpiecznych: BX3 qr.hilti.com/r7775899 BX3-L qr.hilti.com/r7775857.

Link do tabeli RoHS znajduje się na końcu niniejszej dokumentacji jako kod QR.

12 Gwarancja producenta na urządzenia

- ▶ W razie pytań dotyczących warunków gwarancji należy skontaktować się z lokalnym przedstawicielem **Hilti**.



Hilti Corporation
Feldkircherstraße 100
9494 Schaan | Liechtenstein

BX 3 (02), BX 3-L (02)

[2018]

2006/42/EC

EN ISO 12100

2014/53/EU

EN 60745-1

2011/65/EU

EN 60745-2-16

Schaan, 06 / 2018

A handwritten signature in black ink, appearing to read "N. Wohlwend".

Norbert Wohlwend
Head of Quality and
Process-Management
BU Direct Fastening

A handwritten signature in black ink, appearing to read "Lars Taenzer".

Lars Taenzer
Head of BU Direct Fastening

BX3



BX3-L





Hilti Corporation
LI-9494 Schaan
Tel.: +423 234 21 11
Fax: +423 234 29 65
www.hilti.group



2164701



Hilti Connect