



UD 4

Deutsch

UD 4

Original-Bedienungsanleitung

1 Angaben zur Dokumentation

1.1 Zu dieser Dokumentation

- Lesen Sie vor Inbetriebnahme diese Dokumentation durch. Dies ist Voraussetzung für sicheres Arbeiten und störungsfreie Handhabung.
- Beachten Sie die Sicherheits- und Warnhinweise in dieser Dokumentation und auf dem Produkt.
- Bewahren Sie die Bedienungsanleitung immer am Produkt auf und geben Sie es nur mit dieser Anleitung an andere Personen weiter.

1.2 Zeichenerklärung

1.2.1 Warnhinweise

Warnhinweise warnen vor Gefahren im Umgang mit dem Produkt. Folgende Signalwörter werden verwendet:



GEFAHR !

- ▶ Für eine unmittelbar drohende Gefahr, die zu schweren Körperverletzungen oder zum Tod führt.



WARNUNG !

- ▶ Für eine möglicherweise drohende Gefahr, die zu schweren Körperverletzungen oder zum Tod führen kann.



VORSICHT !

- ▶ Für eine möglicherweise gefährliche Situation, die zu leichten Körperverletzungen oder zu Sachschäden führen kann.

1.2.2 Symbole in der Dokumentation

Folgende Symbole werden in dieser Dokumentation verwendet:

	Vor Benutzung Bedienungsanleitung lesen
	Anwendungshinweise und andere nützliche Informationen
	Umgang mit wiederverwertbaren Materialien
	Elektrogeräte und Akkus nicht in den Hausmüll werfen

1.2.3 Symbole in Abbildungen

Folgende Symbole werden in Abbildungen verwendet:

	Diese Zahlen verweisen auf die jeweilige Abbildung am Anfang dieser Anleitung
	Die Nummerierung gibt eine Abfolge der Arbeitsschritte im Bild wieder und kann von den Arbeitsschritten im Text abweichen
	Positionsnummern werden in der Abbildung Übersicht verwendet und verweisen auf die Nummern der Legende im Abschnitt Produktübersicht
	Dieses Zeichen soll ihre besondere Aufmerksamkeit beim Umgang mit dem Produkt wecken.

1.3 Symbole am Produkt

1.3.1 Symbole am Produkt

Folgende Symbole werden auf dem Produkt verwendet:

	Schutzklasse II (doppelt isoliert)
--	------------------------------------

1.4 Produktinformationen

Hilti Produkte sind für den professionellen Benutzer bestimmt und dürfen nur von autorisiertem, eingewiesenen Personal bedient, gewartet und instand gehalten werden. Dieses Personal muss speziell über die auftretenden Gefahren unterrichtet sein. Vom Produkt und seinen Hilfsmitteln können Gefahren ausgehen, wenn sie von unausgebildetem Personal unsachgemäß behandelt oder nicht bestimmungsgemäß verwendet werden. Typenbezeichnung und Seriennummer sind auf dem Typenschild angegeben.

- ▶ Übertragen Sie die Seriennummer in die nachfolgende Tabelle. Die Produktangaben benötigen Sie bei Anfragen an unsere Vertretung oder Servicestelle.

Produktangaben

Bohrmaschine	UD 4
Generation:	01
Serien-Nr.:	

1.5 Konformitätserklärung

Wir erklären in alleiniger Verantwortung, dass das hier beschriebene Produkt mit den geltenden Richtlinien und Normen übereinstimmt. Ein Abbild der Konformitätserklärung finden Sie am Ende dieser Dokumentation. Die Technischen Dokumentationen sind hier hinterlegt:

Hilti Entwicklungsgesellschaft mbH | Zulassung Geräte | Hiltistraße 6 | 86916 Kaufering, DE

2 Sicherheit

2.1 Allgemeine Sicherheitshinweise für Elektrowerkzeuge

⚠ WARNUNG Lesen Sie alle Sicherheitshinweise, Anweisungen, Bilderungen und technischen Daten, mit denen dieses Elektrowerkzeug versehen ist. Versäumnisse bei der Einhaltung der nachfolgenden Anweisungen können elektrischen Schlag, Brand und/oder schwere Verletzungen verursachen.

Bewahren Sie alle Sicherheitshinweise und Anweisungen für die Zukunft auf.

Der in den Sicherheitshinweisen verwendete Begriff „Elektrowerkzeug“ bezieht sich auf netzbetriebene Elektrowerkzeuge (mit Netzleitung) oder auf akkubetriebene Elektrowerkzeuge (ohne Netzleitung).

Arbeitsplatzsicherheit

- ▶ **Halten Sie Ihren Arbeitsbereich sauber und gut beleuchtet.** Unordnung oder unbeleuchtete Arbeitsbereiche können zu Unfällen führen.
- ▶ **Arbeiten Sie mit dem Elektrowerkzeug nicht in explosionsgefährdeter Umgebung, in der sich brennbare Flüssigkeiten, Gase oder Stäube befinden.** Elektrowerkzeuge erzeugen Funken, die den Staub oder die Dämpfe entzünden können.
- ▶ **Halten Sie Kinder und andere Personen während der Benutzung des Elektrowerkzeugs fern.** Bei Ablenkung können Sie die Kontrolle über das Gerät verlieren.

Elektrische Sicherheit

- ▶ **Der Anschlussstecker des Elektrowerkzeugs muss in die Steckdose passen. Der Stecker darf in keiner Weise verändert werden. Verwenden Sie keine Adapterstecker gemeinsam mit schutzgeerdeten Elektrowerkzeugen.** Unveränderte Stecker und passende Steckdosen verringern das Risiko eines elektrischen Schlages.
- ▶ **Vermeiden Sie Körperkontakt mit geerdeten Oberflächen wie von Rohren, Heizungen, Herden und Kühlschränken.** Es besteht ein erhöhtes Risiko durch elektrischen Schlag, wenn Ihr Körper geerdet ist.
- ▶ **Halten Sie Elektrowerkzeuge von Regen oder Nässe fern.** Das Eindringen von Wasser in ein Elektrowerkzeug erhöht das Risiko eines elektrischen Schlages.
- ▶ **Zweckentfremden Sie die Anschlussleitung nicht, um das Elektrowerkzeug zu tragen, aufzuhängen oder um den Stecker aus der Steckdose zu ziehen. Halten Sie die Anschlussleitung fern von Hitze, Öl, scharfen Kanten oder sich bewegenden Teilen.** Beschädigte oder verwickelte Anschlussleitungen erhöhen das Risiko eines elektrischen Schlages.
- ▶ **Wenn Sie mit einem Elektrowerkzeug im Freien arbeiten, verwenden Sie nur Verlängerungsleitungen, die auch für den Außenbereich geeignet sind.** Die Anwendung einer für den Außenbereich geeigneten Verlängerungsleitung verringert das Risiko eines elektrischen Schlages.
- ▶ **Wenn der Betrieb des Elektrowerkzeugs in feuchter Umgebung nicht vermeidbar ist, verwenden Sie einen Fehlerstromschutzschalter.** Der Einsatz eines Fehlerstromschutzschalters vermindert das Risiko eines elektrischen Schlages.

Sicherheit von Personen

- ▶ **Seien Sie aufmerksam, achten Sie darauf, was Sie tun, und gehen Sie mit Vernunft an die Arbeit mit einem Elektrowerkzeug. Benutzen Sie kein Elektrowerkzeug, wenn Sie müde sind oder unter dem Einfluss von Drogen, Alkohol oder Medikamenten stehen.** Ein Moment der Unachtsamkeit beim Gebrauch des Elektrowerkzeugs kann zu ernsthaften Verletzungen führen.
- ▶ **Tragen Sie persönliche Schutzausrüstung und immer eine Schutzbrille.** Das Tragen persönlicher Schutzausrüstung, wie Staubmaske, rutschfeste Sicherheitsschuhe, Schutzhelm oder Gehörschutz, je nach Art und Einsatz des Elektrowerkzeugs, verringert das Risiko von Verletzungen.
- ▶ **Vermeiden Sie eine unbeabsichtigte Inbetriebnahme. Vergewissern Sie sich, dass das Elektrowerkzeug ausgeschaltet ist, bevor Sie es an die Stromversorgung und/oder den Akku anschließen, es aufnehmen oder tragen.** Wenn Sie beim Tragen des Elektrowerkzeugs den Finger am Schalter haben oder das Gerät eingeschaltet an der Stromversorgung anschließen, kann dies zu Unfällen führen.
- ▶ **Entfernen Sie Einstellwerkzeuge oder Schraubenschlüssel, bevor Sie das Elektrowerkzeug einschalten.** Ein Werkzeug oder Schlüssel, der sich in einem drehenden Geräteteil befindet, kann zu Verletzungen führen.
- ▶ **Vermeiden Sie eine abnormale Körperhaltung. Sorgen Sie für einen sicheren Stand und halten Sie jederzeit das Gleichgewicht.** Dadurch können Sie das Elektrowerkzeug in unerwarteten Situationen besser kontrollieren.
- ▶ **Tragen Sie geeignete Kleidung. Tragen Sie keine weite Kleidung oder Schmuck. Halten Sie Haare, Kleidung und Handschuhe fern von sich bewegenden Teilen.** Lockere Kleidung, Schmuck oder lange Haare können von sich bewegenden Teilen erfasst werden.
- ▶ **Wenn Staubabsaug- und -auffangeinrichtungen montiert werden können, vergewissern Sie sich, dass diese angeschlossen sind und richtig verwendet werden.** Verwendung einer Staubabsaugung kann Gefährdungen durch Staub verringern.
- ▶ **Wiegen Sie sich nicht in falscher Sicherheit und setzen Sie sich nicht über die Sicherheitsregeln für Elektrowerkzeuge hinweg, auch wenn Sie nach vielfachem Gebrauch mit dem Elektrowerkzeug vertraut sind.** Achtloses Handeln kann binnen Sekundenbruchteilen zu schweren Verletzungen führen.

Verwendung und Behandlung des Elektrowerkzeugs

- ▶ **Überlasten Sie das Gerät nicht. Verwenden Sie für Ihre Arbeit das dafür bestimmte Elektrowerkzeug.** Mit dem passenden Elektrowerkzeug arbeiten Sie besser und sicherer im angegebenen Leistungsbereich.
- ▶ **Benutzen Sie kein Elektrowerkzeug, dessen Schalter defekt ist.** Ein Elektrowerkzeug, das sich nicht mehr ein- oder ausschalten lässt, ist gefährlich und muss repariert werden.
- ▶ **Ziehen Sie den Stecker aus der Steckdose und/oder entfernen Sie einen abnehmbaren Akku, bevor Sie Geräteeinstellungen vornehmen, Zubehörteile wechseln oder das Gerät weglegen.** Diese Vorsichtsmaßnahme verhindert den unbeabsichtigten Start des Elektrowerkzeugs.
- ▶ **Bewahren Sie unbenutzte Elektrowerkzeuge außerhalb der Reichweite von Kindern auf. Lassen Sie keine Personen das Gerät benutzen, die mit diesem nicht vertraut sind oder diese Anweisungen nicht gelesen haben.** Elektrowerkzeuge sind gefährlich, wenn Sie von unerfahrenen Personen benutzt werden.
- ▶ **Pflegen Sie Elektrowerkzeuge und Zubehör mit Sorgfalt. Kontrollieren Sie, ob bewegliche Teile einwandfrei funktionieren und nicht klemmen, ob Teile gebrochen oder so beschädigt sind, dass die Funktion des Elektrowerkzeugs beeinträchtigt ist. Lassen Sie beschädigte Teile vor dem Einsatz des Gerätes reparieren.** Viele Unfälle haben ihre Ursache in schlecht gewarteten Elektrowerkzeugen.
- ▶ **Halten Sie Schneidwerkzeuge scharf und sauber.** Sorgfältig gepflegte Schneidwerkzeuge mit scharfen Schneidkanten verklemmen sich weniger und sind leichter zu führen.
- ▶ **Verwenden Sie Elektrowerkzeug, Zubehör, Einsatzwerkzeuge usw. entsprechend diesen Anweisungen. Berücksichtigen Sie dabei die Arbeitsbedingungen und die auszuführende Tätigkeit.** Der Gebrauch von Elektrowerkzeugen für andere als die vorgesehenen Anwendungen kann zu gefährlichen Situationen führen.
- ▶ **Halten Sie Griffe und Griffflächen trocken, sauber und frei von Öl und Fett.** Rutschige Griffe und Griffflächen erlauben keine sichere Bedienung und Kontrolle des Elektrowerkzeugs in unvorhergesehenen Situationen.

Service

- ▶ **Lassen Sie Ihr Elektrowerkzeug nur von qualifiziertem Fachpersonal und nur mit Original-Ersatzteilen reparieren.** Damit wird sichergestellt, dass die Sicherheit des Elektrowerkzeugs erhalten bleibt.

2.2 Sicherheitshinweise für Bohrmaschinen

Sicherheitshinweise für alle Arbeiten

- ▶ **Stützen Sie das Elektrowerkzeug vor der Benutzung gut ab.** Dieses Elektrowerkzeug erzeugt ein hohes Drehmoment. Wenn das Elektrowerkzeug während des Betriebs nicht sicher abgestützt wird, kann es zu einem Verlust der Kontrolle und zu Verletzungen kommen.
- ▶ **Halten Sie das Elektrowerkzeug an den isolierten Griffflächen, wenn Sie Arbeiten ausführen, bei denen das Einsatzwerkzeug oder die Schrauben verborgene Stromleitungen oder die eigene Anschlussleitung treffen kann.** Der Kontakt mit einer spannungsführenden Leitung kann auch metallene Geräteteile unter Spannung setzen und zu einem elektrischen Schlag führen.

Sicherheitshinweise bei Verwendung langer Bohrer

- ▶ **Arbeiten Sie auf keinen Fall mit einer höheren Drehzahl als der für den Bohrer maximal zulässigen Drehzahl.** Bei höheren Drehzahlen kann sich der Bohrer leicht verbiegen, wenn er sich ohne Kontakt mit dem Werkstück frei drehen kann, und zu Verletzungen führen.
- ▶ **Beginnen Sie den Bohrvorgang immer mit niedriger Drehzahl und während der Bohrer Kontakt mit dem Werkstück hat.** Bei höheren Drehzahlen kann sich der Bohrer leicht verbiegen, wenn er sich ohne Kontakt mit dem Werkstück frei drehen kann, und zu Verletzungen führen.
- ▶ **Üben Sie keinen übermäßigen Druck und nur in Längsrichtung zum Bohrer aus.** Bohrer können verbiegen und dadurch brechen oder zu einem Verlust der Kontrolle und zu Verletzungen führen.

2.3 Zusätzliche Sicherheitshinweise Schrauber

Sicherheit von Personen

- ▶ Benutzen Sie das Produkt nur in technisch einwandfreiem Zustand.
- ▶ Nehmen Sie niemals Manipulationen oder Veränderungen am Gerät vor.
- ▶ Halten Sie das Gerät immer mit beiden Händen an den vorgesehenen Handgriffen fest. Halten Sie die Handgriffe trocken und sauber.
- ▶ Vermeiden Sie die Berührung rotierender Teile - Verletzungsgefahr!
- ▶ Tragen Sie während des Einsatzes des Gerätes eine geeignete Schutzbrille, Schutzhelm, Gehörschutz, Schutzhandschuhe und einen leichten Atemschutz.
- ▶ Tragen Sie auch beim Werkzeugwechsel Schutzhandschuhe. Das Berühren des Einsatzwerkzeuges kann zu Schnittverletzungen und Verbrennungen führen.
- ▶ Verwenden Sie einen Augenschutz. Absplittendes Material kann Körper und Augen verletzen.
- ▶ Klären Sie vor Arbeitsbeginn die Gefahrenklasse des beim Arbeiten entstehenden Staubguts ab. Verwenden Sie einen Baustaubsauger mit einer offiziell zugelassenen Schutzklassifizierung, die Ihren lokalen Staubschutzbestimmungen entspricht. Staub von Materialien wie bleihaltigem Anstrich, einigen Holzarten, Beton/Mauerwerk/Gestein die Quarze enthalten und Mineralien sowie Metall können gesundheitsschädlich sein.
- ▶ Sorgen Sie für gute Belüftung des Arbeitsplatzes und tragen Sie gegebenenfalls eine Atemschutzmaske, welche für den jeweiligen Staub geeignet ist. Berühren oder Einatmen von Staub können allergische Reaktionen und/oder Atemwegserkrankungen des Benutzers oder in der Nähe befindlicher Personen hervorrufen. Bestimmter Staub wie Eichen- oder Buchenstaub gelten als krebserzeugend, besonders in Verbindung mit Zusatzstoffen zur Holzbehandlung (Chromat, Holzschutzmittel). Asbesthaltiges Material darf nur von Fachleuten gehandhabt werden.
- ▶ Machen Sie Arbeitspausen und Übungen zur besseren Durchblutung Ihrer Finger. Bei längeren Arbeiten kann es durch Vibrationen zu Störungen an Blutgefäßen oder des Nervensystems an Fingern, Händen oder Handgelenken kommen.

Elektrische Sicherheit

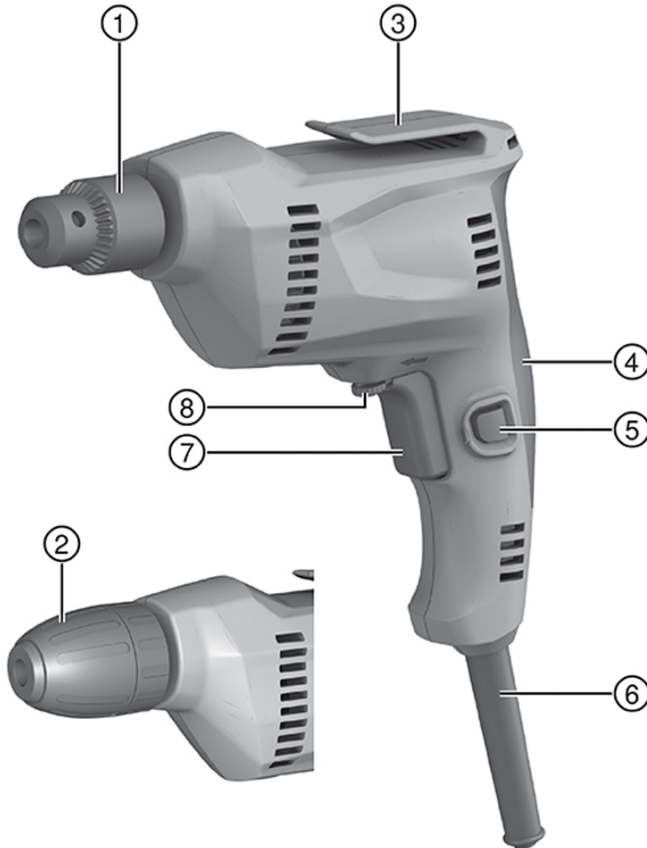
- ▶ Prüfen Sie den Arbeitsbereich vor Arbeitsbeginn auf verdeckt liegende elektrische Leitungen, Gas und Wasserrohre. Außenliegende Metallteile am Gerät können einen elektrischen Schlag verursachen, wenn Sie versehentlich eine Stromleitung beschädigen.
- ▶ Prüfen Sie den Zustand des Netzkabels und des Netzsteckers. Lassen Sie Netzkabel und Stecker von einer Elektrofachkraft prüfen und gegebenenfalls austauschen.

Sorgfältiger Umgang und Gebrauch von Elektrowerkzeugen

- ▶ Schalten Sie das Elektrowerkzeug sofort aus, wenn das Werkzeug blockiert. Das Gerät kann seitlich auslenken.
- ▶ Warten Sie, bis das Elektrowerkzeug zum Stillstand gekommen ist, bevor Sie es ablegen.

3 Beschreibung

3.1 Produktübersicht



- | | |
|--------------------------------------|-------------------------------|
| ① Zahnkranzbohrfutter | ⑤ Steuerschalterarretierung |
| ② Schnellspannfutter
(alternativ) | ⑥ Netzkabel |
| ③ Gürtelhaken | ⑦ Steuerschalter |
| ④ Handgriff | ⑧ Rechts-/Linkslaufumschalter |

3.2 Bestimmungsgemäße Verwendung

Das beschriebene Produkt ist eine elektrisch betriebene Bohrmaschine. Es ist zum Bohren in Stahl, Holz und Kunststoff bestimmt.

3.3 Lieferumfang

Bohrmaschine, Bedienungsanleitung.

Weitere, für Ihr Produkt zugelassene Systemprodukte finden Sie in Ihrem **Hilti Store** oder unter: www.hilti.group | USA: www.hilti.com

4 Technische Daten

4.1 Bohrmaschine



Bemessungsspannung, Bemessungsstrom, Frequenz und Bemessungsaufnahme entnehmen Sie bitte ihrem länderspezifischen Typenschild.

Bei Betrieb an einem Generator oder Transformator muss deren Abgabeleistung doppelt so hoch sein wie die auf dem Typenschild des Gerätes angegebene Leistung. Die Betriebsspannung des Transformators oder Generators muss jederzeit innerhalb +5 % und -15 % der Bemessungsspannung des Gerätes liegen.

	UD 4
Gewicht	1,4 kg
Schutzklasse	II

4.1.1 Geräuschinformation und Schwingungswerte nach EN 60745

Die in diesen Anweisungen angegebenen Schalldruck- und Schwingungswerte sind entsprechend einem genormten Messverfahren gemessen worden und können für den Vergleich von Elektrowerkzeugen miteinander verwendet werden. Sie eignen sich auch für eine vorläufige Einschätzung der Expositionen. Die angegebenen Daten repräsentieren die hauptsächlichsten Anwendungen des Elektrowerkzeuges. Wenn allerdings das Elektrowerkzeug für andere Anwendungen, mit abweichenden Einsatzwerkzeugen oder ungenügender Wartung eingesetzt wird, können die Daten abweichen. Dies kann die Expositionen über den gesamten Arbeitszeitraum deutlich erhöhen. Für eine genaue Abschätzung der Expositionen sollten auch die Zeiten berücksichtigt werden, in denen das Gerät abgeschaltet ist oder zwar läuft, aber nicht tatsächlich im Einsatz ist. Dies kann die Expositionen über den gesamten Arbeitszeitraum deutlich reduzieren. Legen Sie zusätzliche Sicherheitsmaßnahmen zum Schutz des Bedieners vor der Wirkung von Schall und/oder Schwingungen fest wie zum Beispiel: Wartung von Elektrowerkzeug und Einsatzwerkzeugen, Warmhalten der Hände, Organisation der Arbeitsabläufe.

Geräuschinformationen

	UD 4
Schallleistungspegel	96,5 dB
Schalldruckpegel	85,5 dB
Unsicherheit	3 dB

Vibrationsinformationen

	UD 4
Bohren (a_h)	3,5 m/s ²
Unsicherheit (K)	1,5 m/s ²

4.1.2 Einsatz von Verlängerungskabel



WARNUNG

Gefahr durch beschädigte Kabel! Wird bei der Arbeit das Netz- oder Verlängerungskabel beschädigt, dürfen Sie das Kabel nicht berühren. Ziehen Sie den Netzstecker aus der Steckdose.

- ▶ Kontrollieren Sie regelmäßig die Anschlussleitung des Geräts und lassen Sie diese bei Beschädigung von einem anerkannten Fachmann erneuern.
-
- Verwenden Sie nur für den Einsatzbereich zugelassene Verlängerungskabel mit ausreichendem Leitungsquerschnitt. Ansonsten kann ein Leistungsverlust beim Gerät und Überhitzung des Kabels eintreten.
 - Kontrollieren Sie das Verlängerungskabel regelmäßig auf Beschädigungen.
 - Ersetzen Sie beschädigte Verlängerungskabel.
 - Verwenden Sie im Freien nur dafür zugelassene und entsprechend gekennzeichnete Verlängerungskabel.

Empfohlene Mindestquerschnitte und maximale Kabellängen bei 120V Netzspannung

Kabel	AWG 16	AWG 14	AWG 12	AWG 10
Leiterquerschnitt	1,31 mm ²	2,08 mm ²	3,31 mm ²	5,26 mm ²
Leiterquerschnitt	2,58 kcmil	4,11 kcmil	6,53 kcmil	10,4 kcmil
Kabellänge	25 m	30 m	50 m	100 m

Kabel	AWG 16	AWG 14	AWG 12	AWG 10
Kabellänge	75 ft	100 ft	150 ft	250 ft

5 Arbeitsvorbereitung

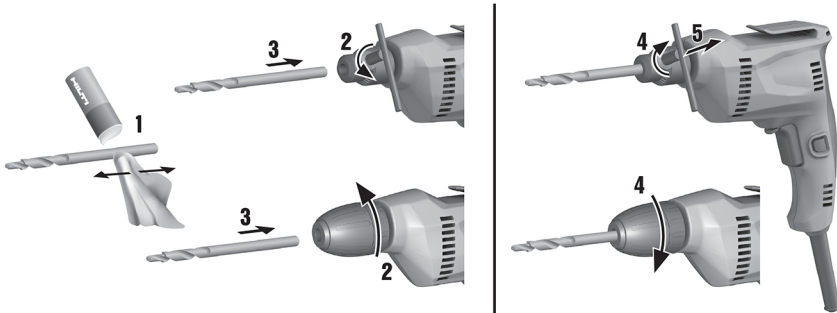
VORSICHT

Verletzungsgefahr! Unbeabsichtigter Anlauf des Produkts.

- ▶ Ziehen Sie den Netzstecker, bevor Sie Geräteeinstellungen vornehmen oder Zubehörteile wechseln.

Beachten Sie die Sicherheits- und Warnhinweise in dieser Dokumentation und auf dem Produkt.

5.1 Einsatzwerkzeug montieren



VORSICHT

Verletzungsgefahr! Unbeabsichtigter Anlauf des Produkts.

- ▶ Ziehen Sie den Netzstecker, bevor Sie Geräteeinstellungen vornehmen oder Zubehörteile wechseln.

- Öffnen Sie das Zahnkranzbohrfutter mit dem Futterschlüssel.
 - ☛ alternativ: Öffnen Sie das Schnellspannfutter.
- Setzen Sie das Einsatzwerkzeug mit sauberem Einsteckende in das Zahnkranzbohrfutter bzw. ziehen Sie das Einsatzwerkzeug aus dem Schnellspannbohrfutter heraus.
- Schließen Sie das Zahnkranzbohrfutter mit dem Futterschlüssel.
 - ☛ alternativ: Schließen Sie das Schnellspannfutter.
- Entfernen Sie den Futterschlüssel und stecken Sie ihn in den Schlüsselbeutel.

5.2 Einsatzwerkzeug demontieren



VORSICHT

Verletzungsgefahr! Unbeabsichtigter Anlauf des Produkts.

► Ziehen Sie den Netzstecker, bevor Sie Geräteeinstellungen vornehmen oder Zubehörteile wechseln.

1. Öffnen Sie das Zahnkranzbohrfutter mit dem Futterschlüssel.
 - ↳ alternativ: Öffnen Sie das Schnellspannfutter.
2. Nehmen Sie das Einsatzwerkzeug raus.
3. Entfernen Sie den Futterschlüssel und befestigen Sie den Futterschlüssel am Schlüsselriemen.

6 Arbeiten

WARNUNG

Gefahr durch beschädigte Kabel! Wird bei der Arbeit das Netz- oder Verlängerungskabel beschädigt, dürfen Sie das Kabel nicht berühren. Ziehen Sie den Netzstecker aus der Steckdose.

► Kontrollieren Sie regelmäßig die Anschlussleitung des Geräts und lassen Sie diese bei Beschädigung von einem anerkannten Fachmann erneuern.

Kontrollieren Sie Verlängerungsleitungen regelmäßig und ersetzen Sie diese, wenn Sie beschädigt sind.

6.1 Einschalten

► Drücken Sie auf den Steuerschalter.



Je nach Eindrücktiefe des Steuerschalters kann die Drehzahl stufenlos bis zur maximalen Drehzahl eingestellt werden.

6.2 Ausschalten

► Lassen Sie den Steuerschalter los.

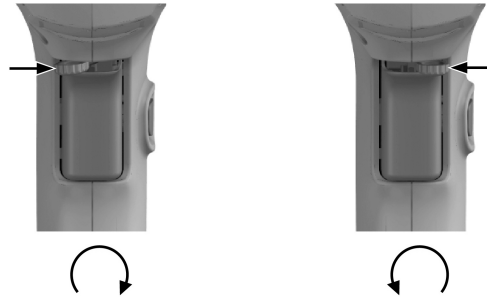
6.3 Dauerbetrieb ein-/ausschalten



Im Betrieb können Sie den Steuerschalter im eingeschalteten Zustand arretieren.

1. Drücken Sie auf den Steuerschalter.
2. Drücken Sie den Feststellknopf für Dauerbetrieb.
 - ↳ Das Produkt arbeitet nun im Dauerbetrieb.
3. Um den Dauerbetrieb auszuschalten, drücken Sie den Steuerschalter.
4. Lassen Sie den Steuerschalter los.
 - ↳ Das Produkt schaltet ab.

6.4 Drehrichtung



- ▶ Stellen Sie die Drehrichtung ein.
 - ↳ Der Schalter rastet in dieser Position ein.

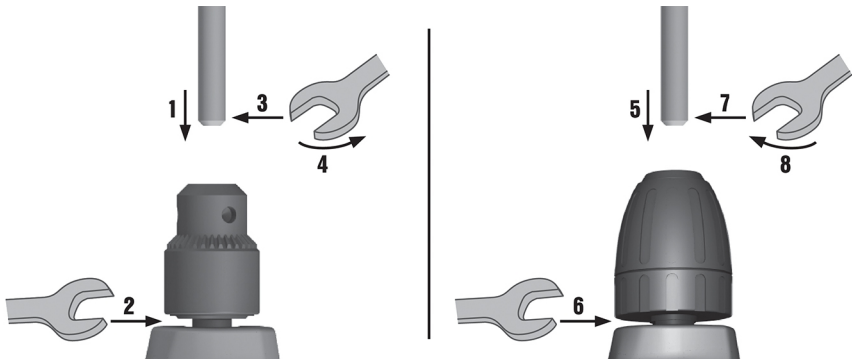
7 Reparatur

i Wartungs- und Reparaturarbeiten dürfen ausschließlich von ausgebildetem Fachpersonal durchgeführt werden!

Unsachgemäße Reparaturen können zu schweren Unfällen oder Schäden am Gerät führen. In diesem Fall erlischt die Herstellergarantie.

Bauteile können je nach Variante abweichen.

7.1 Werkzeugaufnahme tauschen



1. Sie benötigen folgende Materialien:

Material

Werkzeugaufnahme
2179576

Maulschlüssel

Spannfutterschlüssel
2167774

Schnellspannfutter
2234183

2. Trennen Sie die Bohrmaschine vom Stromnetz.
3. Öffnen Sie das Spannfutter mit dem Spannfutterschlüssel.

4. Um die Schraube in der Werkzeugaufnahme zu lösen setzen Sie einen Sechskantstange auf den Schraubenkopf.
5. Schließen Sie das Spannfutter mit dem Spannfutterschlüssel.
6. Stecken Sie einen Maulschlüssel auf den Spindeltrieb unter der Werkzeugaufnahme und halten Sie den Maulschlüssel fest.
7. Stecken Sie einen passenden Maulschlüssel auf die Sechskantstange und drehen Sie den Maulschlüssel gegen den Uhrzeigersin.
 - ☛ Die Werkzeugaufnahme löst sich.
8. Öffnen Sie das Spannfutter mit dem Spannfutterschlüssel.
9. Entnehmen Sie die Sechskantstange und stecken Sie die Sechskantstange auf den Schraubenkopf in der neuen Werkzeugaufnahme.
10. Schließen Sie das Spannfutter mit dem Spannfutterschlüssel.
11. Stecken Sie einen Maulschlüssel auf den Spindeltrieb unter der Werkzeugaufnahme und halten Sie den Maulschlüssel fest.
12. Stecken Sie einen passenden Maulschlüssel auf die Sechskantstange und drehen Sie den Maulschlüssel im Uhrzeigersin.

Technische Daten	
Drehmoment (Spindel)	11 Nm ... 18 Nm (8 ftlb _f ... 13 ftlb _f)

13. Öffnen Sie das Spannfutter mit dem Spannfutterschlüssel.
14. Drehen Sie die Schraube in der Werkzeugaufnahme fest.

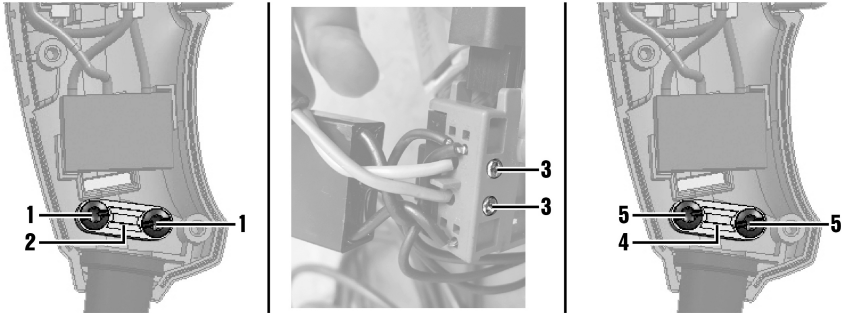
Technische Daten	
Drehmoment (Werkzeugaufnahmefutter-Schraube)	8 Nm ... 13 Nm (6 ftlb _f ... 10 ftlb _f)

7.2 Netzkabel tauschen

GEFAHR

Verletzungsgefahr! Gefahr eines elektrischen Schlages.

- ▶ Das Gerät darf nur von autorisiertem, eingewiesenem Personal gewartet und instand gehalten werden! Dieses Personal muss speziell über die möglichen Gefahren unterrichtet sein.



1. Sie benötigen folgende Materialien:

Material	
Netzkabel	
2167712 (110 V GB)	
2167713 (230 V GB)	
2167714 (230 V CH)	
2167715 (120 V US)	
2167717 (230 V CN)	
2188143 (230 V EU)	
Schraubendreher (Combi Torx)	

2. Trennen Sie die Bohrmaschine vom Stromnetz.
3. Lösen Sie die Gehäuseschrauben und entfernen Sie die Gehäuseschale.
4. Lösen Sie die Klammerschrauben und entfernen Sie die Klammer.
5. Lösen Sie die beiden Schrauben am Schaltkörper, so dass sie beide Kabel aus dem Schaltkörper ziehen können.



Am Schaltkörper ist, je nach Version, ein Kondensator angeschlossen.

6. Entfernen Sie das Netzkabel.
7. Schieben Sie das neue Netzkabel durch den Kabelschutz.
8. Stecken Sie die Kabeladern in das Netzteil und drehen Sie die beiden Schrauben am Schaltkörper wieder ein.
 - ↳ Beide Kabeladern sitzen fest im Schaltkörper.
9. Legen Sie das Kabel in die Klammer.
10. Legen Sie den oberen Teil der Klammer auf das Kabel und drehen Sie Die Klammerschrauben ein.

Technische Daten	
Drehmoment (Klemme)	1,35 Nm ... 1,75 Nm (1,00 ftlb, ... 1,29 ftlb)



Achten Sie darauf, dass hinter der Klammer noch 5 mm Kabelisolation ist.

11. Legen Sie den Kabelschutz in die dafür vorgesehenen Mulden im Gehäuse.
12. Setzen Sie die Gehäuseschale wieder auf und drehen Sie die Gehäuseschrauben ein.

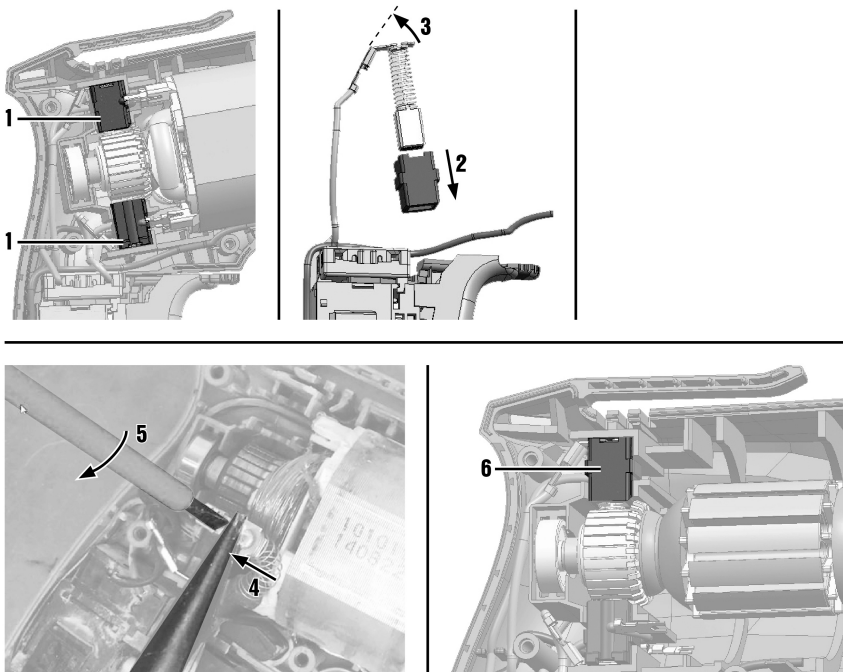
Technische Daten	
Drehmoment (Gehäuse)	1,35 Nm ... 1,75 Nm (1,00 ftlb, ... 1,29 ftlb)

7.3 Kohlebürsten austauschen

⚠ GEFAHR

Verletzungsgefahr! Gefahr eines elektrischen Schlages.

- Das Gerät darf nur von autorisiertem, eingewiesenem Personal gewartet und instand gehalten werden! Dieses Personal muss speziell über die möglichen Gefahren unterrichtet sein.



1. Sie benötigen folgende Materialien:

Material
Kohlebürsten 2167718
Spitzzange
Schraubendreher (Schlitz)
Schraubendreher (Combi Torx)

- Trennen Sie die Bohrmaschine vom Stromnetz.
- Lösen Sie die Gehäuseschrauben entfernen Sie die Gehäuseschale.
- Merken Sie sich, wie die Litzen und Kohlebürsten eingebaut sind.
- Entfernen Sie die obere Kohlebürste aus dem Käfig.
- Trennen Sie die obere Kohlebürste von der Fassung.
- Begradigen Sie den Steckverbinder.
- Greifen Sie den Steckverbinder der unteren Kohlebürste mit einer Spitzzange.
- Halten Sie einen Schraubendreher (Schlitz) zwischen Spitzzange und Steckverbinderaufnahme.
- Lösen Sie den den Steckverbinder von der Steckverbinderaufnahme, indem Sie den Schraubendreher (Schlitz) drehen.
- Entfernen Sie die untere Kohlebürste.

12. Begradigen Sie den Steckverbinder.
13. Verbinden den oberen Steckverbinder mit der Steckverbinderaufnahme der oberen Kohlebürste.
14. Schieben Sie die obere Kohlebürste in die Fassung.
15. Setzen Sie die obere Kohlebürste in den oberen Käfig.
16. Verbinden den unteren Steckverbinder mit der Steckverbinderaufnahme der unteren Kohlebürste.
17. Setzen Sie die untere Kohlebürste in den unteren Käfig.

i Achten Sie darauf, dass keine Kabel eingeklemmt werden. Die Kohlebürsten und Litzen müssen wieder so eingebaut sein, wie vor dem Wechsel.

18. Setzen Sie die Gehäuseschale wieder auf und drehen Sie die Gehäuseschrauben ein.

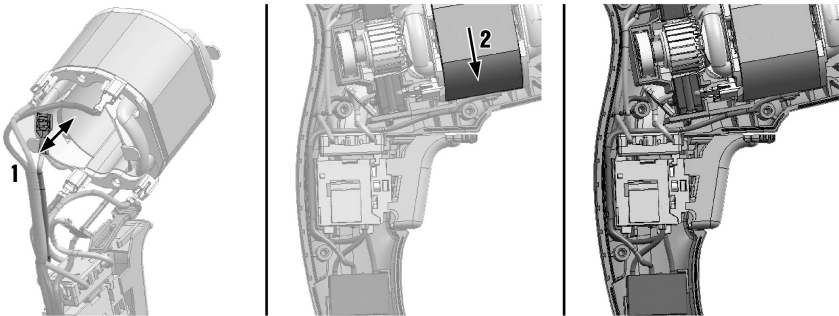
Technische Daten	
Drehmoment (Gehäuse)	1,35 Nm ... 1,75 Nm (1,00 ftlb, ... 1,29 ftlb)

7.4 Steuerschalter tauschen

GEFAHR

Verletzungsgefahr! Gefahr eines elektrischen Schlages.

- ▶ Das Gerät darf nur von autorisiertem, eingewiesenem Personal gewartet und instand gehalten werden! Dieses Personal muss speziell über die möglichen Gefahren unterrichtet sein.



1. Sie benötigen folgende Materialien:

Material
Steuerschalter 2167705 (230 V) 2173716 (110 V) 2197122 (120~127 V)
Schraubendreher (Schlitz)
Schraubendreher (Combi Torx)

2. Trennen Sie die Bohrmaschine vom Stromnetz.
3. Lösen Sie die Gehäuseschrauben und entfernen Sie die Gehäuseschale.
4. Merken Sie sich, die Position der Steckverbindungen.
5. Entfernen Sie das Netzkabel. → Seite 10
6. Entfernen Sie die Kohlebürsten. → Seite 12
7. Nehmen Sie den Motor aus der Gehäuseschale.
8. Lösen Sie mit einer Spitzzange die 4 Steckverbindungen am Stator.
9. Schließen Sie die 4 Steckverbindungen des neuen Steuerschalters an den Stator an.
10. Verbinden Sie das Kabel des Kondensators mit dem Stator (Siehe Bild).
11. Platzieren Sie den Motor und den Steuerschalter in der Gehäuseschale.

12. Setzen Sie die Kohlebürsten ein.
13. Montieren Sie das Netzkabel.
14. Verlegen Sie die Kabel, wie im Bild gezeigt.
15. Setzen Sie die Gehäuseschale wieder auf und drehen Sie die Gehäuseschrauben ein.

Technische Daten	
Drehmoment (Gehäuse)	1,35 Nm ... 1,75 Nm (1,00 ftlb, ... 1,29 ftlb)

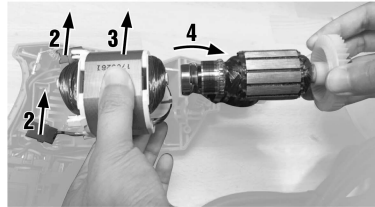
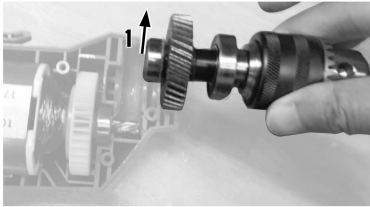
7.5 Rotor austauschen



GEFAHR

Verletzungsgefahr! Gefahr eines elektrischen Schlag.

- ▶ Das Gerät darf nur von autorisiertem, eingewiesenem Personal gewartet und instand gehalten werden! Dieses Personal muss speziell über die möglichen Gefahren unterrichtet sein.



1. Sie benötigen folgende Materialien:

Material
Rotor 2197108 (110 V) 2197109 (120-127 V) 2197120 (220-230 V) 2197121 (240 V)
Schraubendreher (Schlitz)
Schraubendreher (Combi Torx)

2. Trennen Sie die Bohrmaschine vom Stromnetz.
3. Lösen Sie die Gehäuseschrauben entfernen Sie die Gehäuseschale.
4. Entfernen Sie die Kohlebürsten. → Seite 12
5. Entnehmen Sie die Werkzeugaufnahme aus der Gehäuseschale.
6. Entnehmen Sie den Motor aus der Gehäuseschale.
7. Entfernen Sie den Rotor aus dem Motor und setzen sie einen neuen Rotor ein.
8. Setzen Sie den Motor in die Gehäuseschale ein.
9. Setzen Sie die Werkzeugaufnahme in die Gehäuseschale ein.
10. Setzen Sie die Kohlebürsten ein.
11. Setzen Sie die Gehäuseschale wieder auf und drehen Sie die Gehäuseschrauben ein.

Technische Daten	
Drehmoment (Gehäuse)	1,35 Nm ... 1,75 Nm (1,00 ftlb, ... 1,29 ftlb)

8 Pflege und Instandhaltung

WARNUNG

Gefahr durch elektrischen Schlag! Pflege und Instandhaltung mit eingestecktem Netzstecker können zu schweren Verletzungen und Verbrennungen führen.

- ▶ Vor allen Pflege und Instandhaltungsarbeiten immer den Netzstecker ziehen!
-

Pflege

- Fest anhaftenden Schmutz vorsichtig entfernen.
- Lüftungsschlitze vorsichtig mit einer trockenen Bürste reinigen.
- Gehäuse nur mit einem leicht angefeuchteten Tuch reinigen. Keine silikonhaltigen Pflegemittel verwenden, da diese die Kunststoffteile angreifen können.

Instandhaltung

WARNUNG

Gefahr durch Stromschlag! Unsachgemäße Reparaturen an elektrischen Bauteilen können zu schweren Verletzungen und Verbrennungen führen.

- ▶ Reparaturen an elektrischen Teilen dürfen nur durch eine Elektrofachkraft ausgeführt werden.
 - Regelmäßig alle sichtbaren Teile auf Beschädigungen und die Bedienelemente auf einwandfreie Funktion prüfen.
 - Bei Beschädigungen und/oder Funktionsstörungen das Produkt nicht betreiben. Sofort vom **Hilti Service** reparieren lassen.
 - Nach Pflege- und Instandhaltungsarbeiten alle Schutzeinrichtungen anbringen und auf Funktion prüfen.
-




Verwenden Sie für einen sicheren Betrieb nur original Ersatzteile und Verbrauchsmaterialien. Von uns freigegebene Ersatzteile, Verbrauchsmaterialien und Zubehör für Ihr Produkt finden Sie in Ihrem **Hilti Store** oder unter: www.hilti.group.

9 Transport und Lagerung

- Elektrogerät nicht mit eingestecktem Werkzeug transportieren.
- Elektrogerät immer mit gezogenem Netzstecker lagern.
- Gerät trocken und unzugänglich für Kinder und unbefugte Personen lagern.
- Nach längerem Transport oder Lagerung Elektrogerät vor Gebrauch auf Beschädigung kontrollieren.

10 Entsorgung

 **Hilti** Geräte sind zu einem hohen Anteil aus wiederverwertbaren Materialien hergestellt. Voraussetzung für eine Wiederverwertung ist eine sachgemäße Stofftrennung. In vielen Ländern nimmt **Hilti** Ihr Altgerät zur Verwertung zurück. Fragen Sie den **Hilti Kundenservice** oder Ihren Verkaufsberater.



- ▶ Werfen Sie Elektrowerkzeuge, Elektronische Geräte und Akkus nicht in den Hausmüll!
-

11 China RoHS (Richtlinie zur Beschränkung der Verwendung gefährlicher Stoffe)

Unter folgendem Link finden Sie die Tabelle gefährlicher Stoffe: qr.hilti.com/r7490568.

Einen Link zur RoHS-Tabelle finden Sie am Ende dieser Dokumentation als QR-Code.

12 Herstellergewährleistung

- ▶ Bitte wenden Sie sich bei Fragen zu den Garantiebedingungen an Ihren lokalen **Hilti Partner**.



Hilti Aktiengesellschaft
Feldkircherstraße 100
9494 Schaan | Liechtenstein

UD 4 (01)

[2017]

2006/42/EC

EN ISO 12100

2011/65/EU

EN 60745- 1

2014/30/EU

EN 60745-2-1

Schaan, 2017-06-12

Paolo Luccini

Head of BA Quality and
Process-Management
BA Electric Tools & Accessories

Tassilo Deinzer

Executive Vice President
BU Electric Tools & Accessories





Hilti Corporation
LI-9494 Schaan
Tel.:+423 234 21 11
Fax:+423 234 29 65
www.hilti.group



2164701



Hilti Connect