



TE 300-A36

Română



# 1 Date privind documentația

## 1.1 Referitor la această documentație

- Înainte de punerea în funcțiune, citiți complet această documentație. Aceasta este condiția necesară pentru un lucru în siguranță și pentru o manevrare fără defecțiuni.
- Aveți în vedere indicațiile de securitate și de avertizare din această documentație și de pe produs.
- Păstrați întotdeauna manualul de utilizare în preajma produsului și predați-l altor persoane numai împreună cu aceste manual.

## 1.2 Explicarea simbolurilor

### 1.2.1 Indicații de avertizare

Indicațiile de avertizare avertizează împotriva pericolelor care apar în lucrul cu produsul. Sunt utilizate următoarele cuvinte-semnal:

#### PERICOL

##### PERICOL !

- ▶ Pentru un pericol iminent și direct, care duce la vătămări corporale sau la accidente mortale.

#### ATENȚIONARE

##### ATENȚIONARE !

- ▶ Pentru un pericol iminent și posibil, care poate duce la vătămări corporale sau la accidente mortale.





#### AVERTISMENT

##### AVERTISMENT !

- ▶ Pentru situații care pot fi periculoase și pot provoca răni ușoare sau pagube materiale.


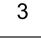
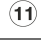


### 1.2.2 Simboluri în documentație

În această documentație sunt utilizate următoarele simboluri:

	Citiți manualul de utilizare înainte de folosire
	Indicații de folosire și alte informații utile
	Lucrul cu materiale reutilizabile
	Nu aruncați aparatele electrice și acumulatorii în containerele de gunoi menajer

### 1.2.3 Simboluri în imagini

Următoarele simboluri sunt utilizate în imagini:

	Aceste numere fac trimitere la imaginea respectivă de la începutul acestor instrucțiuni
	Numerotarea reflectă ordinea etapelor de lucru în imagine și poate să difere de etapele de lucru din text
	Numerele pozițiilor sunt utilizate în figura <b>Vedere generală</b> și fac trimitere la numerele din legendă în paragraful <b>Vedere generală a produsului</b>
	Acest semn are rolul de a stimula o atenție deosebită din partea dumneavoastră în lucrul cu produsul.
	Transmisie fără fir a datelor

### 1.3 Simboluri în funcție de produs

#### 1.3.1 Simboluri pe produs

Pe produs sunt utilizate următoarele simboluri:

<b>T</b>	Dăltuire
	Poziționare daltă
$\varnothing$	Diametru
$n_0$	Turația nominală de mers în gol
/min	Rotații pe minut

### 1.4 Informații despre produs

Produsele **HILTI** sunt destinate utilizatorilor profesioniști, iar operarea cu acestea, întreținerea și repararea lor sunt activități permise numai personalului autorizat și instruit. Acest personal trebuie să fie instruit în mod special cu privire la potențialele pericole. Produsul și mijloacele sale auxiliare pot genera pericole dacă sunt utilizate necorespunzător sau folosite inadecvat destinației de către personal neinstruit. Indicativul de model și numărul de serie sunt indicate pe plăcuța de identificare.

- ▶ Transcrieți numărul de serie în tabelul următor. Datele despre produs vă sunt necesare în cazul solicitărilor de informații la reprezentanța noastră sau la centrul de service.

#### Date despre produs

Ciocan de dăltuire	TE 300-A36
Generația	03
Număr de serie	

### 1.5 Declarație de conformitate

Declarăm pe propria răspundere că produsul descris aici este conform cu directivele și normele în vigoare. O imagine a declarației de conformitate găsiți la finalul acestei documentații.

Documentațiile tehnice sunt stocate aici:

Hilti Entwicklungsgesellschaft mbH | Zulassung Geräte | Hiltistraße 6 | 86916 Kaufering, DE

## 2 Securitate

### 2.1 Instrucțiuni de ordin general privind securitatea și protecția muncii pentru sculele electrice

**⚠ ATENȚIONARE! Citiți toate instrucțiunile de protecție a muncii și instrucțiunile de lucru.** Neglijențele în respectarea instrucțiunilor de protecție a muncii și a instrucțiunilor de lucru pot provoca electrocutări, incendii și/ sau accidentări grave.

Păstrați toate instrucțiunile de protecție a muncii și instrucțiunile de lucru pentru consultare în viitor.

#### Securitatea în locul de muncă

- ▶ **Mențineți curățenia și un iluminat bun în zona de lucru.** Dezordinea sau iluminatul insuficient în zona de lucru pot constitui surse de accidente.
- ▶ **Nu lucrați cu scula electrică în medii cu pericol de explozie, în care sunt prezente lichide, gaze sau pulberi inflamabile.** Sculele electrice generează scântei care pot aprinde pulberile sau vaporii.
- ▶ **Nu permiteți accesul copiilor și al altor persoane în zona de lucru pe parcursul utilizării sculei electrice.** În cazul distragerii atenției, puteți pierde controlul asupra mașinii.

#### Securitatea electrică

- ▶ **Evitați contactul corpului cu suprafețele legate la pământ, cum ar fi țevi, sisteme de încălzire, sobe și frigidere.** Există un risc major de electrocutare atunci când corpul se află în contact cu obiecte legate la pământ.
- ▶ **Ferți sculele electrice de influența ploii și umidității.** Pătrunderea apei în scula electrică crește riscul de electrocutare.

## Securitatea persoanelor

- ▶ **Procedați cu atenție, concentrați-vă la ceea ce faceți și lucrați în mod rațional atunci când manevrați o sculă electrică. Nu folosiți nicio sculă electrică dacă sunteți obosit sau vă aflați sub influența drogurilor, alcoolului sau medicamentelor.** Un moment de neatenție în folosirea sculei electrice poate duce la accidentări serioase.
- ▶ **Purtați echipament personal de protecție și, întotdeauna, ochelari de protecție.** Folosirea echipamentelor personale de protecție, ca de ex. masca anti-praf, încălțăminta antiderapantă, casca de protecție sau căștile antifonice, în funcție de tipul sculei electrice și de natura aplicației de lucru, duce la diminuarea riscului de accidentare.
- ▶ **Împiedicați pornirea involuntară a mașinii. Asigurați-vă că scula electrică este deconectată, înainte de a o racorda la acumulator, de a o lua din locul de lucru sau de a o transporta.** Situațiile în care transportați scula electrică ținând degetul pe întrerupător sau racordați mașina în stare pornită la alimentarea electrică pot duce la accidente.
- ▶ **Înainte de a porni scula electrică, îndepărtați uneltele de reglaj sau cheile fixe.** Un accesoriu de lucru sau o cheie fixă, aflate într-o componentă rotativă a mașinii, pot provoca vătămări corporale.
- ▶ **Evitați o poziție anormală a corpului. Asigurați-vă o poziție stabilă și păstrați-vă întotdeauna echilibrul.** În acest fel, veți putea controla mai bine scula electrică în situații neașteptate.
- ▶ **Purtați îmbrăcăminte de lucru adecvată. Nu purtați haine largi sau bijuterii. Țineți părul, îmbrăcăminta și mănușile departe de componentele aflate în mișcare.** Îmbrăcăminta largă, bijuteriile sau părul lung pot fi prinse de piesele aflate în mișcare.
- ▶ **Dacă există posibilitatea montării unor accesorii de aspirare și capture a prafului, asigurați-vă că acestea sunt racordate și folosite corect.** Utilizarea unui sistem de aspirare a prafului poate diminua pericolul provocat de praf.

## Utilizarea și manevrarea sculei electrice

- ▶ **Nu suprasolicitați mașina. Folosiți scula electrică special destinată lucrării dumneavoastră.** Cu scula electrică adecvată, lucrați mai bine și mai sigur în domeniul de putere specificat.
- ▶ **Nu folosiți nicio sculă electrică având întrerupătorul defect.** O sculă electrică ce nu mai permite pornirea sau oprirea sa este periculoasă și trebuie reparată.
- ▶ **Înlăturați acumulatorul, înainte de executarea unor reglaje la mașină, de a schimba accesorii sau de a pune mașina de-o parte.** Această măsură de precauție reduce riscul unei porniri involuntare a sculei electrice.
- ▶ **Păstrați sculele electrice în locuri inaccesibile copiilor, atunci când nu le utilizați. Nu permiteți folosirea mașinii de către persoane care nu sunt familiarizate cu aceasta sau care nu au citit instrucțiunile de față.** Sculele electrice sunt periculoase atunci când sunt folosite de persoane fără experiență.
- ▶ **Îngrijiți cu atenție sculele electrice. Controlați funcționarea impecabilă a componentelor mobile și verificați dacă acestea nu se blochează, dacă există piese sparte sau care prezintă deteriorări de natură să influențeze negativ funcționarea sculei electrice. Dispuneți repararea pieselor deteriorate înainte de punerea în exploatare a mașinii.** Multe accidente se produc din cauza întreținerii defectuoase a sculelor electrice.
- ▶ **Păstrați accesoriile așchietoare bine ascuțite și curate.** Accesoriile așchietoare întreținute atent, cu muchi așchietoare bine ascuțite se blochează mai greu și pot fi conduse mai ușor.
- ▶ **Utilizați scula electrică, accesorii, dispozitivele de lucru etc. corespunzător acestor instrucțiuni. Țineți seama de condițiile de lucru și de activitatea care urmează a fi desfășurată.** Folosirea unor scule electrice destinate altor aplicații de lucru decât cele prevăzute poate conduce la situații periculoase.

## Utilizarea și manevrarea sculei cu acumulatori

- ▶ **Încărcați acumulatorii numai în redresoarele recomandate de producător.** Pentru un redresor adecvat unui anumit tip de acumulatori, apare pericolul de incendiu dacă acesta este utilizat cu alți acumulatori.
- ▶ **Utilizați numai acumulatorii prevăzuți special pentru sculele electrice.** Folosirea altor acumulatori poate duce la accidentări și poate provoca pericol de incendiu.
- ▶ **Țineți acumulatorii nefolosiți la distanță de birou, monede, chei, cuie, șuruburi sau alte obiecte metalice mici, care ar putea provoca scurtcircuitarea contactelor.** Un scurtcircuit între contactele acumulatorului poate avea ca urmări arsuri sau incendii.
- ▶ **La folosirea în mod eronat, este posibilă eliminarea de lichid din acumulatori. Evitați contactul cu acesta.** Lichidul ieșit din acumulatori poate provoca iritații ale pielii sau arsuri. În cazul contactului accidental, spălați cu apă. Dacă lichidul ajunge în ochi, solicitați suplimentar asistență medicală.

**Service**

- ▶ **Încredințați repararea sculei electrice a dumneavoastră numai personalului calificat de specialitate și numai în condițiile folosirii pieselor de schimb originale.** În acest fel, este garantată menținerea siguranței de exploatare a sculei electrice.

**2.2 Instrucțiuni de protecție a muncii pentru ciocan**

- ▶ **Purtați căști antifonice.** Efectele zgomotului pot conduce la pierderea auzului.
- ▶ **Folosiți mânerele suplimentare livrate cu mașina.** Pierderea controlului poate duce la accidentări.
- ▶ **Țineți mașina de suprafețele izolate ale mânerelor, când executați lucrări în care dispozitivul de lucru poate întâlni conductori electrici ascunși.** Contactul cu un conductor parcurs de curent poate pune sub tensiune și piesele metalice ale mașinii și poate duce la electrocutări.

**2.3 Instrucțiuni suplimentare de protecție a muncii pentru ciocanul de dăltuire****Securitatea persoanelor**

- ▶ Folosiți produsul numai în stare tehnică impecabilă.
- ▶ Nu efectuați niciodată intervenții neautorizate sau modificări la aparat.
- ▶ La execuția lucrărilor de străpungere, asigurați zona de pe partea opusă lucrării. Fragmente demolate pot ieși și / sau cădea și pot vătăma alte persoane.
- ▶ Pe parcursul utilizării, dumneavoastră și persoanele din apropiere purtați ochelari de protecție, cască de protecție, căști antifonice, mănuși de protecție și o mască ușoară de protecție respiratorie adecvate.
- ▶ Purtați mănuși de protecție și la schimbarea accesoriilor de lucru. Atingerea dispozitivului de lucru poate duce la vătămări prin tăiere și arsuri.
- ▶ Utilizați o apărătoare pentru ochi. Materialul sub formă de așchii poate produce vătămări ale corpului și ochilor.
- ▶ Înainte de începerea lucrului stabiliți clasa de pericolozitate a materialului pulverulent care se formează în timpul lucrărilor. Utilizați un aspirator de praf industrial cu clasificare a clasei de protecție avizată oficial, care corespunde dispozițiilor locale cu privire la protecția împotriva prafului. Pulberea materialelor cum ar fi vopselele care conțin plumb, unele tipuri de lemn, betonul / zidăria / piatra care conține cuarț și minerale, precum și metale pot dăuna sănătății.
- ▶ Asigurați o aerisire bună a locului de muncă și purtați, dacă este cazul, o mască de protecție a respirației, adecvată pentru praful respectiv. Atingerea sau inhalarea pulberii poate provoca reacții alergice și/ sau afecțiuni ale căilor respiratorii ale utilizatorului sau ale persoanelor aflate în apropiere. Anumite categorii de pulbere cum ar fi praful din lemn de stejar sau de fag sunt considerate drept cancerigene, în special în combinație cu substanțele suplimentare pentru tratarea lemnului (cromați, substanțe de protecție a lemnului). Manevrarea materialului care conține azbest este permisă numai persoanelor cu pregătire de specialitate.
- ▶ Faceți pauze de lucru și exerciții pentru îmbunătățirea circulației sanguine în degetele dumneavoastră. În cazul lucrărilor lungi, din cauza vibrațiilor sunt posibile tulburări la nivelul vaselor sanguine sau al sistemului nervos în degete, mâini sau articulațiile mâinilor.

**Securitatea electrică**

- ▶ Verificați înainte de începerea lucrului dacă în zona de lucru există conductori electrici, conducte de gaz și țevi de apă acoperite. Piesele metalice de pe exteriorul aparatului pot cauza o electrocutare dacă deteriorați accidental un conductor electric.

**Manevrarea și folosirea cu precauție a sculelor electrice**

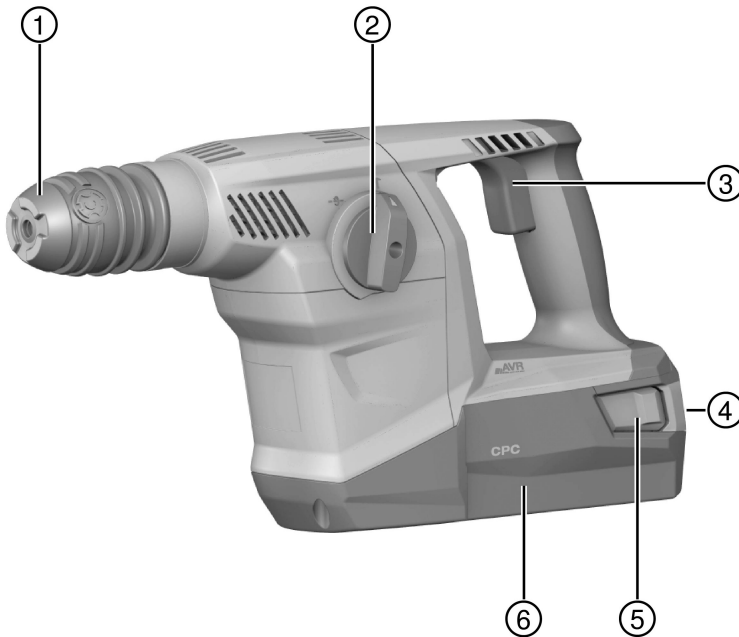
- ▶ Așteptați până când scula electrică a ajuns în stare de repaus, înainte de a o depune.

**2.4 Manevrarea și folosirea cu precauție a acumulatorilor**

- ▶ Respectați directivele speciale pentru transportul, depozitarea și exploatarea acumulatorilor Li-Ion.
- ▶ Feriți acumulatorii de influența temperaturilor înalte, de expunere directă la soare și de foc.
- ▶ Nu este permisă dezmembrarea, strivirea, încălzirea la peste 80°C sau arderea acumulatorilor.
- ▶ Nu utilizați sau încărcați niciun acumulator care a suferit o lovitură, a căzut de la peste un metru sau a fost deteriorat într-un alt mod. În acest caz, luați legătura cu întotdeauna cu **Hilti Service**.
- ▶ Dacă acumulatorul se înfierbântă prea puternic pentru a putea fi ținut în mână, este posibil ca el să fie defect. Așezați produsul într-un loc neinflamabil la o distanță suficientă față de materiale inflamabile, unde poate fi ținut sub observație și lăsați-l să se răcească. În acest caz, luați legătura cu întotdeauna cu **Hilti Service**.

### 3 Descriere

#### 3.1 Vedere generală a produsului



- |                        |   |
|------------------------|---|
| ① Mandrina             | ④ Indicator de încărcare/erori la acumulator                            |
| ② Selector de funcții  | ⑤ Taste pentru deblocare / activare a indicatorului stării de încărcare |
| ③ Comutator de comandă | ⑥ Acumulator  |

#### 3.2 Utilizarea conformă cu destinația

Produsul descris este un ciocan de dăltuire cu alimentare de la acumulatori, cu mecanism de percuție pneumatic. Produsul este destinat lucrărilor de dăltuire ușoare până la dificultate medie în zidărie și lucrărilor de finisare pe beton.

- ▶ Utilizați pentru acest produs numai acumulatori Li-Ion **Hilti** din seria de tip B 36.
- ▶ Utilizați pentru acești acumulatori numai redresoarele **Hilti** din seria C4/36.

#### 3.3 Posibilă folosire greșită

- Acest produs nu este adecvat pentru prelucrarea materialelor de lucru nocive pentru sănătate.
- Acest produs nu este adecvat pentru lucrări într-un mediu umed.
- Nu folosiți produsul în locurile unde există pericol de incendiu și de explozie.

#### 3.4 Indicatorul acumulatorului Li-Ion

Starea de încărcare a acumulatorului Li-Ion și defecțiunile la mașină sunt semnalizate prin indicatorul acumulatorului Li-Ion. Starea de încărcare a acumulatorului Li-Ion este indicată după atingerea uneia dintre cele două taste pentru deblocare cu acumulator.

Starea	Semnificație
4 LED-uri aprinse.	• Starea de încărcare: 75 % până la 100 %
3 LED-uri aprinse.	• Starea de încărcare: 50 % până la 75 %

Starea	Semnificație
2 LED-uri aprinse.	• Starea de încărcare: 25 % până la 50 %
1 LED aprins.	• Starea de încărcare: 10 % până la 25 %
1 LED se aprinde intermitent.	• Starea de încărcare: < 10 %
1 LED se aprinde intermitent, mașina nu este pregătită de funcționare.	• Acumulatorul este supraîncălzit sau complet descărcat.
4 LED-uri se aprind intermitent, mașina nu este pregătită de funcționare.	• Mașina este suprasolicitată sau supraîncălzită.

**i** Când comutatorul de comandă este acționat și până la 5 secunde după eliberarea comutatorului de comandă, apelarea stării de încărcare nu este posibilă.

Dacă LED-urile indicatorului acumulatorului se aprind intermitent, vă rugăm să consultați indicațiile din capitolul Asistență în caz de avarii.

### 3.5 Setul de livrare

Ciocan de dăltuire, mâner lateral, manual de utilizare.

Alte produse din sistem, avizate pentru produsul dumneavoastră, găsiți la centrul dumneavoastră **Hilti Store** sau online la: [www.hilti.group](http://www.hilti.group) | SUA: [www.hilti.com](http://www.hilti.com).

## 4 Date tehnice

### 4.1 Datele produsului

	TE 300-A36
Tensiunea nominală	36 V
Greutate, conform EPTA-Procedure 01 măsurată cu B365.2	4,9 kg

### 4.2 Datele privind zgomotul și valorile vibrațiilor conform EN 62841

Valorile presiunii acustice și ale vibrațiilor indicate în aceste instrucțiuni au fost măsurate corespunzător unui procedeu standardizat de măsură și pot fi utilizate pentru compararea reciprocă a sculelor electrice. Ele sunt adecvate și pentru o apreciere provizorie a valorilor de expunere.

Datele indicate se referă la aplicațiile principale de lucru ale sculei electrice. Firește că, dacă scula electrică este utilizată pentru alte aplicații de lucru cu dispozitive de lucru neprevăzute sau cu o întreținere insuficientă, datele pot să difere. Acest lucru poate ridica în mod considerabil valorile de expunere pe întreaga durată de lucru.

Pentru o apreciere exactă a valorilor de expunere, trebuie să se ia în calcul și timpii în care aparatul este deconectat sau în care el funcționează, dar nu execută efectiv nicio activitate. Acest lucru poate reduce în mod considerabil valorile de expunere pe întreaga durată de lucru.

Stabiliți măsuri de securitate suplimentare pentru protecția operatorului față de efectele sonore și ale vibrațiilor, ca de exemplu: întreținerea sculei electrice și a dispozitivelor de lucru, menținerea mâinilor în stare caldă, organizarea proceselor de lucru.

#### Informații privind zgomotul

	TE 300-A36
Nivelul puterii acustice ( $L_{WA}$ )	99 dB
Insecuritatea ( $K_{WA}$ )	3 dB(A)
Nivel presiunii acustice ( $L_{pA}$ )	88 dB
Insecuritatea ( $K_{pA}$ )	3 dB(A)

#### Informații referitoare la vibrații

	TE 300-A36
Dăltuire ( $a_{h, Cheq}$ )	7,9 m/s <sup>2</sup>
Insecuritatea	1,5 m/s <sup>2</sup>



### 4.3 Acumulator

Tensiunea de lucru a acumulatorului	36 V
Temperatura ambiantă	-17 °C ... 60 °C
Temperatura de depozitare	-20 °C ... 40 °C

## 5 Pregătirea lucrului

### AVERTISMENT

#### Pericol de accidentare Prin pornirea involuntară!

- ▶ Înainte de introducerea acumulatorului, asigurați-vă că produsul aferent este deconectat.
- ▶ Înlăturați acumulatorul înainte de a realiza reglaje la mașină sau de a schimba accesorii.

Aveți în vedere indicațiile de securitate și de avertizare din această documentație și de pe produs.

### 5.1 Încărcarea acumulatorului

1. Înainte de încărcare, citiți manualul de utilizare al redresorului.
2. Aveți în vedere ca la contactele acumulatorului și ale redresorului să existe curățenie și acestea să fie uscate.
3. Încărcați acumulatorul într-un redresor avizat.

### 5.2 Introducerea acumulatorului

### AVERTISMENT

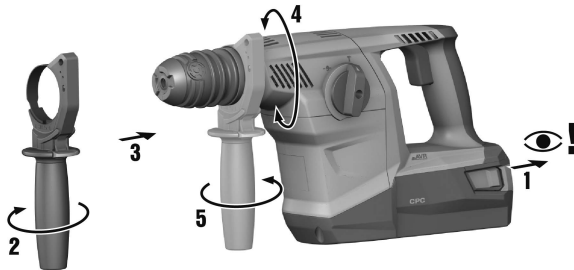
#### Pericol de accidentare Prin scurtcircuit sau căderea acumulatorului!

- ▶ Înainte de introducerea acumulatorului, asigurați-vă că la contactele acumulatorului și la contactele de pe produs nu există corpuri străine.
  - ▶ Asigurați-vă că acumulatorul este întotdeauna fixat corect în poziție.
1. Încărcați acumulatorul complet înainte de prima punere în funcțiune.
  2. Introduceți acumulatorul în suportul mașinii, până când acesta se înclichetează cu zgomotul caracteristic.
  3. Controlați stabilitatea acumulatorului.

### 5.3 Îndepărtarea acumulatorului

1. Apăsați tastele de deblocare a acumulatorului.
2. Trageți acumulatorul din suportul de aparat.

**5.4 Montarea mânerului lateral (opțional)**



**⚠ AVERTISMENT**

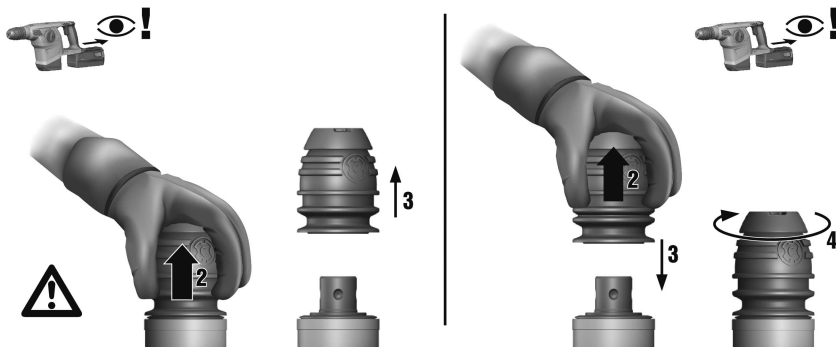
**Pericol de accidentare** Pierdere a controlului asupra ciocanului de dăltuire.

► Asigurați-vă că mânerul lateral este montat și fixat corect.

1. Rotiți de mâner, pentru a desface suportul de susținere (banda de întindere) de la mânerul lateral.
2. Introduceți prin glisare suportul de susținere (banda de întindere) din față peste mandrină, până la canelura prevăzută special.
3. Poziționați mânerul lateral în poziția dorită.
4. Rotiți de mâner, pentru a tensiona suportul de susținere (banda de întindere) de la mânerul lateral.

**5.5 Demontarea mandrinei**

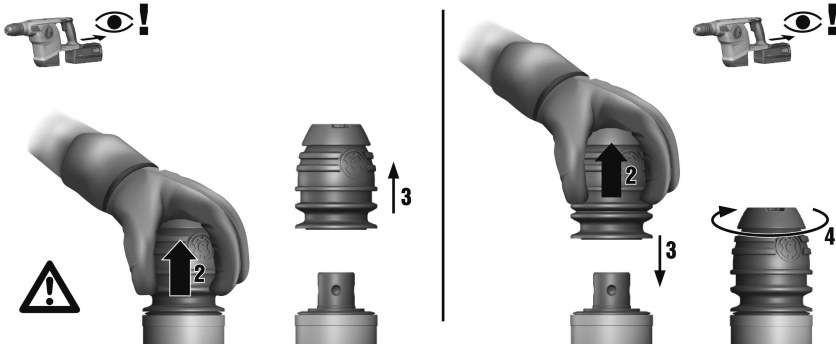
**i** La mandrină/schimbarea mandrinei alegeți acest simbol la selectorul de funcții: **T**.



1. Scoateți acumulatorul din mașină.
2. Apucați peste mandrină și trageți cele 3 inele ale închizătorului în sus.
3. Desprindeți mandrina în sus.

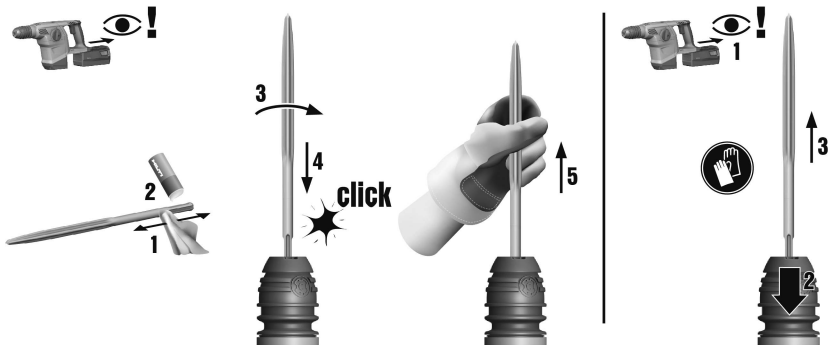
**5.6 Montarea mandrinei**

**i** La mandrină/schimbarea mandrinei alegeți acest simbol la selectorul de funcții: **T**.



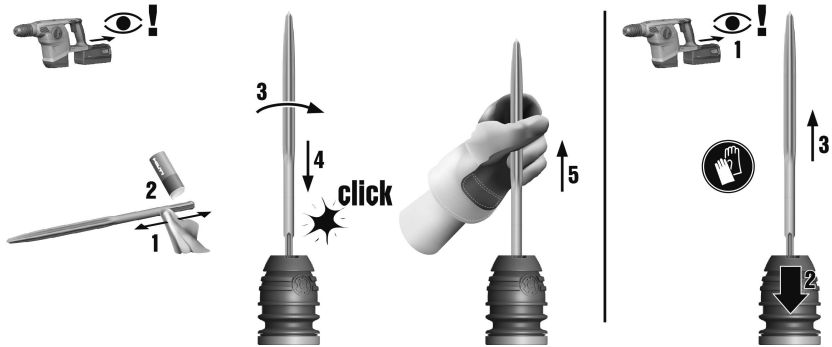
1. Scoateți acumulatorul din mașină.
2. Apucați peste mandrină și trageți cele 3 inele ale închizătorului în sus.
3. Introduceți mandrina pe suportul de susținere.
4. Rotiți mandrina, până când acesta se fixează.

### 5.7 Introducerea accesoriului de lucru



1. Gresăți cu puțină unsoare coada de fixare a dispozitivului de lucru.
  - ◀ Utilizați numai unsoare originală de la **Hilti**. Un unsoare greșită poate cauza deteriorări la mașină.
2. Introduceți dispozitivul de lucru până la opritor în mandrină și lăsați-l să se cupleze.
3. După introducere, verificați închiderea sigură prin tragere de accesoriul de lucru.
  - ◀ Produsul este pregătit de funcționare.

**5.8 Extragerea accesoriului de lucru**



**⚠ ATENȚIONARE**

**Pericol de accidentare** Accesoriul de lucru devine fierbinte în utilizare.

- ▶ Purtați mănuși de protecție la schimbarea accesoriilor de lucru.
- ▶ Trageți înapoi închizătorul mandrinei până la opritor și extrageți dispozitivul de lucru.

**6 Lucrări**

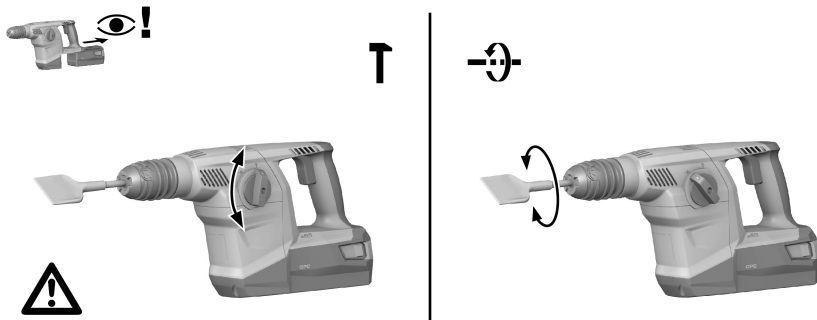
**⚠ ATENȚIE**

**Pericol de deteriorare Prin manevrare greșită!**

- ▶ Nu acționați comutatorul pentru sensul de rotație și/ sau selecția unei funcții pe parcursul funcționării.

Aveți în vedere indicațiile de securitate și de avertizare din această documentație și de pe produs.

**6.1 Selector de funcții**



- ▶ Aduceți selectorul de funcții în poziția respectivă dorită.

**6.2 Poziționare daltă**

- ▶ Fixați selectorul de funcții pe acest simbol: .
  - ◀ Daltă poate fi așezată în 12 poziții diverse (în pași de 30°). Astfel, cu dălțile plate și profilate se poate lucra întotdeauna în poziția de lucru optimă.

### 6.3 Dăltuire

- ▶ Fixați selectorul de funcții pe acest simbol:



Țineți întotdeauna ferm produsul cu ambele mâini. Păstrați produsul în stare curată și fără urme de ulei și unsoare.



Nu depuneți produsul fierbinte după lucru pe materiale inflamabile. Acestea se pot aprinde.

## 7 Îngrijirea și întreținerea aparatelor cu acumulatori



### ATENȚIONARE

**Pericol de accidentare când acumulatorul este introdus !**

- ▶ Înaintea tuturor lucrărilor de îngrijire și întreținere, extrageți întotdeauna acumulatorul!

#### Îngrijirea aparatului

- Îndepărtați cu precauție murdăria aderentă.
- Curățați fantele de aerisire cu multă atenție, folosind o perie uscată.
- Curățați carcasa numai cu o cârpă ușor umezită. Nu utilizați produse de îngrijire care conțin silicon, deoarece acestea pot ataca piesele din plastic.

#### Îngrijirea acumulatorilor Li-Ion

- Păstrați acumulatorul curat și fără urme de ulei și unsoare.
- Curățați carcasa numai cu o cârpă ușor umezită. Nu utilizați produse de îngrijire care conțin silicon, deoarece acestea pot ataca piesele din plastic.
- Evitați pătrunderea umidității.

#### Întreținerea

- Verificați regulat la toate piesele vizibile dacă există deteriorări și funcționare impecabilă a elementelor de comandă.
- În caz de deteriorări și/ sau disfuncționalități, nu puneți în exploatare aparatul cu acumulator. Dispuneți imediat repararea la centrul de service **Hilti**.
- După lucrările de îngrijire și întreținere atașați toate dispozitivele de protecție și verificați funcționarea.



Pentru o exploatare sigură utilizați numai piese de schimb și materiale consumabile originale. Piese de schimb, materiale consumabile și accesorii avizate de noi pentru produs găsiți la centrul dumneavoastră **Hilti** sau la: [www.hilti.com](http://www.hilti.com)

## 8 Transportul și depozitarea aparatelor cu acumulatori

### Transportul



### AVERTISMENT

**Pornire involuntară la transport !**

- ▶ Transportați întotdeauna produsele dumneavoastră fără acumulatori introduși!
- ▶ Extrageți acumulatorii.
- ▶ Transportați mașina și acumulatorii ambalați individual.
- ▶ Nu transportați niciodată acumulatorii în stare vrac.
- ▶ După un transport mai îndelungat, controlați înainte de folosire dacă mașina și acumulatorii prezintă deteriorări.

### Depozitarea



### AVERTISMENT

**Deteriorare involuntară cauzată de acumulatori defecti sau din care iese lichid !**

- ▶ Depozitați întotdeauna produsele dumneavoastră fără acumulatori introduși!
- ▶ Depozitați mașina și acumulatorii pe cât posibil în spații răcoase și uscate.
- ▶ Nu depozitați niciodată acumulatorii în soare, pe sisteme de încălzire sau în spatele geamurilor de sticlă.
- ▶ Depozitați mașina și acumulatorii în spații inaccesibile pentru copii și persoane neautorizate.

- ▶ După o depozitare mai îndelungată, controlați înainte de folosire dacă mașina și acumulatorii prezintă deteriorări.

## 9 Asistență în caz de avarii

În cazul avariilor care nu sunt prezentate în acest tabel sau pe care nu le puteți remedia prin mijloace proprii, vă rugăm să vă adresați centrul nostru de service **Hilti**.

### 9.1 Ciocanul de dăltuire este funcțional


Avarie	Cauza posibilă	Soluție
Acumulatorul se goleşte mai repede decât în mod obișnuit.	Starea acumulatorului nu este optimă.	▶ Înlocuiți acumulatorul.
Acumulatorul nu se fixează cu zgomotul caracteristic de "clic".	Ciocurile de fixare de la acumulator murdărite.	▶ Curățați ciocurile de fixare și introduceți acumulatorul din nou.
Aparatul nu pornește.	Temperatura de lucru admisibilă a blocului electronic al mașinii de perforat multifuncționale depășită.	▶ Lăsați mașina de perforat multifuncțională să se răcească.
	Acumulatorul descărcat.	▶ Schimbați acumulatorul și încărcați acumulatorul gol.
Produsul se deconectează automat.	Protecția la suprasarcină reacționează.	▶ Eliberați comutatorul de comandă. Lăsați produsul să se răcească. Acționați din nou comutatorul de comandă.
Dezvoltare de căldură excesivă în produs sau în acumulator.	Defect electric.	▶ Deconectați produsul imediat. Extrageți acumulatorul și examinați-l. Lăsați-l să se răcească. Luați legătura cu centrul de service <b>Hilti</b> .
	Produsul suprasolicitat (limita de aplicabilitate depășită).	▶ Alegeți o mașină adecvată pentru aplicația de lucru.
Accesorii de lucru nu se poate desprinde din închizător.	Mandrina nu este retractată complet.	▶ Trageți înapoi închizătorul mandrinei până la opritor și extrageți accesoriul de lucru.

### 9.2 Ciocanul de dăltuire nu este funcțional

Avarie	Cauza posibilă	Soluție
LED-urile nu indică nimic.	Acumulatorul nu este complet introdus.	▶ Fixați acumulatorul cu un zgomot caracteristic de clic.
	Acumulatorul descărcat.	▶ Schimbați acumulatorul și încărcați acumulatorul gol.
	Acumulatorul prea fierbinte sau prea rece.	▶ Aduceți acumulatorul la temperatura de lucru recomandată.
1 LED se aprinde intermitent.	Acumulatorul descărcat.	▶ Schimbați acumulatorul și încărcați acumulatorul gol.
	Acumulatorul prea fierbinte sau prea rece.	▶ Aduceți acumulatorul la temperatura de lucru recomandată.
4 LED-uri se aprind intermitent.	Produsul suprasolicitat pe o durată scurtă.	▶ Eliberați comutatorul de comandă și acționați-l din nou.
	Protecția la supraîncălzire.	▶ Lăsați produsul să se răcească și curățați fantele de aerisire.

## 10 Dezafectarea și evacuarea ca deșeuri

---

 Mașinile **Hilti** sunt fabricate într-o proporție mare din materiale reutilizabile. Condiția necesară pentru reciclare este separarea corectă a materialelor. În multe țări, **Hilti** preia mașinile dumneavoastră vechi pentru revalorificare. Solicitați relații la centrul pentru clienți **Hilti** sau la consilierul dumneavoastră de vânzări.



- ▶ Nu aruncați sculele electrice, aparatele electronice și acumulatorii în containerele de gunoi menajer!
- 

## 11 Garanția producătorului

---

- ▶ Pentru relații suplimentare referitoare la condițiile de garanție, vă rugăm să vă adresați partenerului dumneavoastră local **Hilti**.







**Hilti Aktiengesellschaft**  
Feldkircherstraße 100  
9494 Schaan | Liechtenstein

**TE 300-A36 (03)**

[2018]

2004/108/EG  
2014/30/EU  
2000/14/EG  
2006/66/EU  
2006/42/EG  
2011/65/EU  
2000/14/EG-Anhang VI

EN ISO 12100  
EN 60745-1  
EN 60745-2-6



Measured 103 dB  
Guaranteed 105 dB



TÜV Nord CERT GmbH  
Am TÜV 1 | DE 30519 Hannover

Schaan, 04/2018

**Paolo Luccini**  
Head of BA Quality and Process Management  
BA Electric Tools & Accessories

**Tassilo Deinzer**  
Executive Vice President  
BU Power Tools & Accessories







Hilti Corporation  
LI-9494 Schaan  
Tel.: +423 234 21 11  
Fax: +423 234 29 65  
[www.hilti.group](http://www.hilti.group)