



TE 300-A36

Ελληνικά



# 1 Στοιχεία για την τεχνική τεκμηρίωση

## 1.1 Σχετικά με την παρούσα τεκμηρίωση

- Πριν από την πρώτη θέση σε λειτουργία διαβάστε την παρούσα τεκμηρίωση. Αποτελεί προϋπόθεση για ασφαλή εργασία και απρόσκοπτο χειρισμό.
- Προσέξτε τις υποδείξεις ασφαλείας και προειδοποίησης στην παρούσα τεκμηρίωση και στο προϊόν.
- Φυλάξτε τις οδηγίες χρήσης πάντα στο προϊόν και δίνετε το προϊόν σε άλλα πρόσωπα μόνο μαζί με αυτές τις οδηγίες χρήσης.

## 1.2 Επεξήγηση συμβόλων

### 1.2.1 Υποδείξεις προειδοποίησης

Οι υποδείξεις προειδοποίησης προειδοποιούν από κινδύνους κατά την εργασία με το προϊόν. Χρησιμοποιούνται οι ακόλουθες λέξεις επισήμανσης:

#### ΚΙΝΔΥΝΟΣ

##### ΚΙΝΔΥΝΟΣ !

- ▶ Για μια άμεσα επικίνδυνη κατάσταση, που οδηγεί σε σοβαρό ή θανατηφόρο τραυματισμό.

#### ΠΡΟΕΙΔΟΠΟΙΗΣΗ

##### ΠΡΟΕΙΔΟΠΟΙΗΣΗ !

- ▶ Για μια πιθανά επικίνδυνη κατάσταση, που μπορεί να οδηγήσει σε σοβαρό ή θανατηφόρο τραυματισμό.





#### ΠΡΟΣΟΧΗ

##### ΠΡΟΣΟΧΗ !

- ▶ Για μια πιθανόν επικίνδυνη κατάσταση, που ενδέχεται να οδηγήσει σε ελαφρύ τραυματισμό ή υλικές ζημιές.


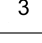
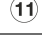


### 1.2.2 Σύμβολα στην τεκμηρίωση

Στην παρούσα τεκμηρίωση χρησιμοποιούνται τα ακόλουθα σύμβολα:

	Πριν από τη χρήση διαβάστε τις οδηγίες χρήσης
	Υποδείξεις χρήσης και άλλες χρήσιμες πληροφορίες
	Χειρισμός ανακυκλώσιμων υλικών
	Μην πετάτε τα ηλεκτρικά εργαλεία και τις μπαταρίες στον κάδο οικιακών απορριμμάτων

### 1.2.3 Σύμβολα σε εικόνες

Στις εικόνες χρησιμοποιούνται τα ακόλουθα σύμβολα:

	Αυτοί οι αριθμοί παραπέμπουν στην εκάστοτε εικόνα στην αρχή αυτών των οδηγιών
	Η αριθμηση δείχνει τη σειρά των βημάτων εργασίας στην εικόνα και ενδέχεται να διαφέρει από τα βήματα εργασίας στο κείμενο
	Οι αριθμοί θέσης χρησιμοποιούνται στην εικόνα <b>Επισκόπηση</b> και παραπέμπουν στους αριθμούς του υπομνήματος στην ενότητα <b>Συνοπτική παρουσίαση προϊόντος</b>
	Αυτό το σύμβολο έχει σκοπό να επιστήσει ιδιαίτερα την προσοχή σας κατά την εργασία με το προϊόν.
	Ασύρματη μεταφορά δεδομένων

### 1.3 Σύμβολα ανάλογα με το προϊόν

#### 1.3.1 Σύμβολα στο προϊόν

Στο προϊόν χρησιμοποιούνται τα ακόλουθα σύμβολα:

	Σμίλευση
	Ρύθμιση θέσης καλεμιού
	Διάμετρος
$n_0$	Ονομαστικός αριθμός στροφών χωρίς φορτίο
/min	Στροφές ανά λεπτό

### 1.4 Πληροφορίες προϊόντος

Τα προϊόντα της προορίζονται για τον επαγγελματία χρήστη και ο χειρισμός, η συντήρηση και η επισκευή τους επιτρέπεται μόνο από εξουσιοδοτημένο, ενημερωμένο προσωπικό. Το προσωπικό αυτό πρέπει να έχει ενημερωθεί ειδικά για τους κινδύνους που ενδέχεται να παρουσιαστούν. Από το προϊόν και τα βοηθητικά του μέσα ενδέχεται να προκληθούν κίνδυνοι, όταν ο χειρισμός τους γίνεται με ακατάλληλο τρόπο από μη εκπαιδευμένο προσωπικό ή όταν δεν χρησιμοποιούνται με κατάλληλο τρόπο.

Η περιγραφή τύπου και ο αριθμός σειράς αναγράφονται στην πινακίδα τύπου.

- ▶ Αντιγράψτε τον αριθμό σειράς στον ακόλουθο πίνακα. Θα χρειαστείτε τα στοιχεία προϊόντος για ερωτήματα προς την αντιπροσωπεία μας ή το σέρβις μας.

#### Στοιχεία προϊόντος

Σκαπτικό	TE 300-A36
Γενιά	03
Αρ. σειράς	

### 1.5 Δήλωση συμμόρφωσης

Δηλώνουμε ως μόνοι υπεύθυνοι, ότι το προϊόν που περιγράφεται εδώ συμφωνεί με τις ισχύουσες οδηγίες και τα ισχύοντα πρότυπα. Ένα αντίγραφο της δήλωσης συμμόρφωσης υπάρχει στο τέλος αυτής της τεκμηρίωσης. Τα έγγραφα τεχνικής τεκμηρίωσης υπάρχουν εδώ:

Hilti Entwicklungsgesellschaft mbH | Zulassung Geräte | Hiltistraße 6 | 86916 Kaufering, DE

## 2 Ασφάλεια

### 2.1 Γενικές υποδείξεις για την ασφάλεια για ηλεκτρικά εργαλεία

**⚠ ΠΡΟΕΙΔΟΠΟΙΗΣΗ!** Διαβάστε όλες τις υποδείξεις για την ασφάλεια και τις οδηγίες. Η παράβλεψη των υποδείξεων ασφαλείας και των οδηγιών μπορεί να προκαλέσει ηλεκτροπληξία, πυρκαγιά και/ή σοβαρούς τραυματισμούς.

Φυλάξτε όλες τις υποδείξεις για την ασφάλεια και τις οδηγίες για μελλοντική χρήση.

#### Ασφάλεια χώρου εργασίας

- ▶ Διατηρείτε το χώρο εργασίας σας καθαρό και με καλό φωτισμό. Η αταξία στο χώρο εργασίας και οι μη φωτισμένες περιοχές μπορεί να οδηγήσουν σε ατυχήματα.
- ▶ Μην εργάζεστε με το ηλεκτρικό εργαλείο σε περιβάλλον επικίνδυνο για εκρήξεις, στο οποίο υπάρχουν εύφλεκτα υγρά, αέρια ή σκόνη. Από τα ηλεκτρικά εργαλεία δημιουργούνται σπινθήρες, οι οποίοι μπορεί να αναφλέξουν τη σκόνη ή τις αναθυμιάσεις.
- ▶ Κατά τη χρήση του ηλεκτρικού εργαλείου κρατάτε μακριά τα παιδιά και άλλα πρόσωπα. Εάν σας αποσπάσουν την προσοχή, μπορεί να χάσετε τον έλεγχο του εργαλείου.

#### Ηλεκτρική ασφάλεια

- ▶ Αποφύγετε τη σωματική επαφή με γειωμένες επιφάνειες όπως σωλήνες, καλοριφέρ, κουζίνες και ψυγεία. Υπάρχει αυξημένος κίνδυνος ηλεκτροπληξίας, όταν το σώμα σας είναι γειωμένο.
- ▶ Μην εκθέτετε τα ηλεκτρικά εργαλεία σε βροχή ή σε υγρασία. Η εισχώρηση νερού στο ηλεκτρικό εργαλείο αυξάνει τον κίνδυνο ηλεκτροπληξίας.

## Ασφάλεια προσώπων

- ▶ **Να είστε πάντα προσεκτικοί, να προσέχετε τι κάνετε και να εργάζεστε με το ηλεκτρικό εργαλείο με περίσκεψη. Μην χρησιμοποιείτε ηλεκτρικά εργαλεία, όταν είστε κουρασμένοι ή όταν βρίσκεστε υπό την επήρεια ναρκωτικών ουσιών, οινοπνεύματος ή φαρμάκων.** Μία στιγμή απροσεξίας κατά τη χρήση του ηλεκτρικού εργαλείου μπορεί να οδηγήσει σε σοβαρούς τραυματισμούς.
- ▶ **Φοράτε προσωπικό εξοπλισμό προστασίας και πάντα προστατευτικά γυαλιά.** Φορώντας προσωπικό εξοπλισμό προστασίας, όπως μάσκα προστασίας από τη σκόνη, αντιολισθητικά υποδήματα ασφαλείας, προστατευτικό κράνος ή ωτοασπίδες, ανάλογα με το είδος και τη χρήση του ηλεκτρικού εργαλείου, μειώνεται ο κίνδυνος τραυματισμών.
- ▶ **Αποφύγετε την ακούσια θέση σε λειτουργία του εργαλείου. Βεβαιωθείτε ότι είναι απενεργοποιημένο το ηλεκτρικό εργαλείο, πριν το συνδέσετε στην επαναφορτιζόμενη μπαταρία, πριν το πιάσετε ή το μεταφέρετε.** Εάν μεταφέροντας το ηλεκτρικό εργαλείο έχετε το δάκτυλό σας στον διακόπτη ή συνδέσετε το εργαλείο στο ρεύμα ενώ ο διακόπτης είναι στο ON, μπορεί να προκληθούν ατυχήματα.
- ▶ **Απομακρύνετε τα εργαλεία ρύθμισης ή τα κλειδιά από το ηλεκτρικό εργαλείο, πριν το θέσετε σε λειτουργία.** Ένα εργαλείο ή κλειδί που βρίσκεται σε κάποιο περιστρεφόμενο εξάρτημα του ηλεκτρικού εργαλείου, μπορεί να προκαλέσει τραυματισμούς.
- ▶ **Αποφύγετε τις αφύσικες στάσεις του σώματος. Φροντίστε για την ασφαλή στήριξη του σώματός σας και διατηρείτε πάντα την ισορροπία σας.** Έτσι μπορείτε να ελέγχετε καλύτερα το ηλεκτρικό εργαλείο σε μη αναμενόμενες καταστάσεις.
- ▶ **Φοράτε κατάλληλα ρούχα. Μην φοράτε φαρδιά ρούχα ή κοσμήματα. Κρατάτε τα μαλλιά, τα ρούχα και τα γάντια μακριά από περιστρεφόμενα εξαρτήματα.** Τα φαρδιά ρούχα, τα κοσμήματα ή τα μακριά μαλλιά μπορεί να αποβιβηθούν από περιστρεφόμενα εξαρτήματα.
- ▶ **Εάν υπάρχει η δυνατότητα σύνδεσης συστημάτων αναρρόφησης και συλλογής σκόνης, βεβαιωθείτε ότι είναι συνδεδεμένα και ότι χρησιμοποιούνται σωστά.** Η χρήση συστήματος αναρρόφησης σκόνης μπορεί να μειώσει τους κινδύνους που προέρχονται από τη σκόνη.

## Χρήση και αντιμετώπιση του ηλεκτρικού εργαλείου

- ▶ **Μην υπερφορτίζετε το εργαλείο. Χρησιμοποιείτε για την εργασία σας το ηλεκτρικό εργαλείο που προορίζεται για αυτήν.** Με το κατάλληλο ηλεκτρικό εργαλείο εργάζεστε καλύτερα και με μεγαλύτερη ασφάλεια στην αναφερόμενη περιοχή ισχύος.
- ▶ **Μην χρησιμοποιείτε ποτέ ένα ηλεκτρικό εργαλείο, ο διακόπτης του οποίου είναι χαλασμένος.** Ένα ηλεκτρικό εργαλείο το οποίο δεν μπορεί να θεθεί πλέον σε λειτουργία ή εκτός λειτουργίας είναι επικίνδυνο και πρέπει να επισκευαστεί.
- ▶ **Απομακρύνετε την μπαταρία πριν διεξάγετε ρυθμίσεις στο εργαλείο, αντικαταστήσετε αξεσουάρ ή αποθηκεύσετε το εργαλείο.** Αυτό το προληπτικό μέτρο ασφαλείας αποτρέπει την ακούσια εκκίνηση του ηλεκτρικού εργαλείου.
- ▶ **Φυλάτε τα ηλεκτρικά εργαλεία που δεν χρησιμοποιείτε μακριά από παιδιά. Μην αφήνετε να χρησιμοποιήσουν το εργαλείο άτομα που δεν είναι εξεικειωμένα με αυτό ή που δεν έχουν διαβάσει τις οδηγίες χρήσης.** Τα ηλεκτρικά εργαλεία είναι επικίνδυνα, όταν χρησιμοποιούνται από άπειρα πρόσωπα.
- ▶ **Φροντίζετε σχολαστικά τα ηλεκτρικά εργαλεία. Ελέγχετε, εάν τα κινούμενα μέρη λειτουργούν άψογα και δεν μπλοκάρουν, εάν έχουν σπάσει κάποια εξαρτήματα ή έχουν υποστεί τέτοια ζημιά ώστε να επηρεάζεται αρνητικά η λειτουργία του ηλεκτρικού εργαλείου. Δώστε τα χαλασμένα εξαρτήματα για επισκευή πριν χρησιμοποιήσετε ξανά το εργαλείο.** Πολλά ατυχήματα οφείλονται σε καλά συντηρημένα ηλεκτρικά εργαλεία.
- ▶ **Διατηρείτε τα εξαρτήματα κοπής αιχμηρά και καθαρά.** Τα σχολαστικά συντηρημένα εξαρτήματα κοπής με αιχμηρές ακμές κολλάνε σπανιότερα και καθοδηγούνται με μεγαλύτερη ευκολία.
- ▶ **Χρησιμοποιείτε το ηλεκτρικό εργαλείο, τα αξεσουάρ, τα εργαλεία ρύθμισης κτλ. σύμφωνα με τις παρούσες οδηγίες. Λαμβάνετε ταυτόχρονα υπόψη τις συνθήκες εργασίας και την προς εκτέλεση εργασία.** Η χρήση ηλεκτρικών εργαλείων για εργασίες διαφορετικές από τις προβλεπόμενες μπορεί να οδηγήσει σε επικίνδυνες καταστάσεις.

## Χρήση και αντιμετώπιση του επαναφορτιζόμενου εργαλείου

- ▶ **Φορτίζετε τις μπαταρίες μόνο με φορτιστές που προτείνονται από τον κατασκευαστή.** Υπάρχει κίνδυνος πυρκαγιάς σε φορτιστές που είναι κατάλληλοι για ένα συγκεκριμένο είδος μπαταριών, όταν χρησιμοποιούνται με άλλες μπαταρίες.
- ▶ **Χρησιμοποιείτε μόνο τις προβλεπόμενες για τα ηλεκτρικά εργαλεία επαναφορτιζόμενες μπαταρίες.** Η χρήση άλλων μπαταριών μπορεί να προκαλέσει τραυματισμούς και κίνδυνο πυρκαγιάς.
- ▶ **Κρατήστε τις μπαταρίες που δεν χρησιμοποιείτε μακριά από συνδετήρες, κέρματα, κλειδιά, καρφιά, βίδες και άλλα μεταλλικά μικροαντικείμενα, που θα μπορούσαν να προκαλέσουν γεφύρωση**

**των επαφών.** Ένα βραχυκύκλωμα μεταξύ των επαφών της μπαταρίας μπορεί να έχει ως συνέπεια εγκαύματα ή πυρκαγιά.

- ▶ **Σε περίπτωση λανθασμένης χρήσης μπορούν να διαρρεύσουν υγρά από την μπαταρία. Αποφεύγετε κάθε είδους επαφή.** Τα υγρά της μπαταρίας ενδέχεται να προκαλέσουν ερεθισμούς ή εγκαύματα στο δέρμα. Σε περίπτωση ακούσιας επαφής, ξεπλύνετε με νερό. Εάν τα υγρά έρθουν σε επαφή με τα μάτια σας, επισκεφθείτε επιπρόσθετα ένα γιατρό.

### Σέρβις

- ▶ **Αναθετέτε την επισκευή του ηλεκτρικού εργαλείου μόνο σε κατάλληλο εξειδικευμένο προσωπικό με χρήση μόνο γνήσιων ανταλλακτικών.** Με αυτόν τον τρόπο διασφαλίζεται ότι θα διατηρηθεί η ασφάλεια του ηλεκτρικού εργαλείου.

## 2.2 Υποδείξεις ασφαλείας για δράπανα

- ▶ **Φοράτε ωτοασπίδες.** Η επίδραση του θορύβου μπορεί να προκαλέσει απώλεια ακοής.
- ▶ **Χρησιμοποιείτε τις πρόσθετες χειρολαβές που παραλάβετε μαζί με το εργαλείο.** Η απώλεια του ελέγχου μπορεί να προκαλέσει τραυματισμούς.
- ▶ **Κρατάτε το εργαλείο από τις μονωμένες επιφάνειες συγκράτησης, όταν εκτελείτε εργασίες κατά τις οποίες το ηλεκτρικό εργαλείο ενδέχεται να έρθει σε επαφή με καλυμμένα ηλεκτρικά καλώδια.** Η επαφή με καλώδιο που βρίσκεται υπό τάση μπορεί να θέσει υπό τάση ακόμη και τα μεταλλικά μέρη του εργαλείου και να προκαλέσει ηλεκτροπληξία.

## 2.3 Πρόσθετες υποδείξεις για την ασφάλεια - Σκαπτικό

### Ασφάλεια προσώπων

- ▶ Χρησιμοποιείτε το προϊόν μόνο σε τεχνικά άψογη κατάσταση.
- ▶ Μην πραγματοποιείτε ποτέ παραποιήσεις ή μετατροπές στο εργαλείο.
- ▶ Στις εργασίες διαμπερούς διάτρησης απομονώστε την περιοχή που βρίσκεται πίσω από το σημείο που εργάζεστε. Μπορεί να πέσουν κομμάτια και να τραυματίσουν άλλα άτομα.
- ▶ Κατά τη χρήση του εργαλείου, φοράτε εσείς και τα πρόσωπα που βρίσκονται κοντά, κατάλληλα προστατευτικά γυαλιά, ένα προστατευτικό κράνος, ωτοασπίδες, προστατευτικά γάντια και ελαφριά μάσκα αναπνοής.
- ▶ Φοράτε προστατευτικά γάντια ακόμη και κατά την αντικατάσταση εξαρτημάτων. Η επαφή με το εξάρτημα μπορεί να προκαλέσει τραυματισμό από κοπή και εγκαύματα.
- ▶ Χρησιμοποιείτε προστατευτικά γυαλιά. Τα θραύσματα του υλικού μπορεί να προκαλέσουν τραυματισμούς στο σώμα και στα μάτια.
- ▶ Βεβαιωθείτε πριν την έναρξη της εργασίας για την κατηγορία κινδύνου της σκόνης που δημιουργείται κατά την εργασία. Χρησιμοποιήστε επαγγελματική ηλεκτρική σκούπα με επίσημα εγκεκριμένη κατηγοριοποίηση προστασίας, που να ανταποκρίνεται στους τοπικούς κανονισμούς προστασίας από τη σκόνη. Σκόνη υλικών όπως σοβάδων με περιεκτικότητα σε μόλυβδο, ορισμένων ειδών ξύλου, μπετόν / τοιχοποιίας / πετρωμάτων που περιέχουν χαλαζίες και ορυκτών καθώς και μετάλλων μπορεί να είναι επιβλαβής για την υγεία.
- ▶ Φροντίστε για καλό αερισμό του χώρου εργασίας και φοράτε ενδοχόμενες μάσκα προστασίας της αναπνοής, η οποία να είναι κατάλληλη για την εκάστοτε σκόνη. Η επαφή ή η εισπνοή σκόνης μπορεί να προκαλέσει αλλεργικές αντιδράσεις και/ή παθήσεις του αναπνευστικού συστήματος του χρήστη ή ατόμων που βρίσκονται κοντά. Συγκεκριμένα είδη σκόνης, όπως για παράδειγμα η σκόνη από δρυ ή οξιά θεωρούνται ως καρκινογόνα, ιδίως σε συνδυασμό με πρόσθετες ουσίες επεξεργασίας ξύλου (χρωματία, υλικά προστασίας ξυλείας). Η εργασία με υλικά με αμίαντο επιτρέπεται μόνο από εξειδικευμένο προσωπικό.
- ▶ Κάνετε διαλείμματα από την εργασία καθώς και ασκήσεις για καλύτερη αιμάτωση των δακτύλων σας. Σε παρατεταμένη εργασία ενδέχεται να προκληθούν από κραδασμούς προβλήματα σε αιμοφόρα αγγεία ή στο νευρικό σύστημα στα δάχτυλα, στα χέρια ή στις αρθρώσεις των χεριών.

### Ηλεκτρική ασφάλεια

- ▶ Ελέγξτε την περιοχή εργασίας πριν από την έναρξη της εργασίας για καλυμμένα ηλεκτρικά καλώδια, σωλήνες αερίου και ύδρευσης. Από εξωτερικά μεταλλικά μέρη στο εργαλείο μπορεί να προκληθεί ηλεκτροπληξία, εάν π.χ. κατά λάθος προκαλέσετε ζημιά σε ένα ηλεκτρικό καλώδιο.

### Επιμελής χειρισμός και χρήση ηλεκτρικών εργαλείων

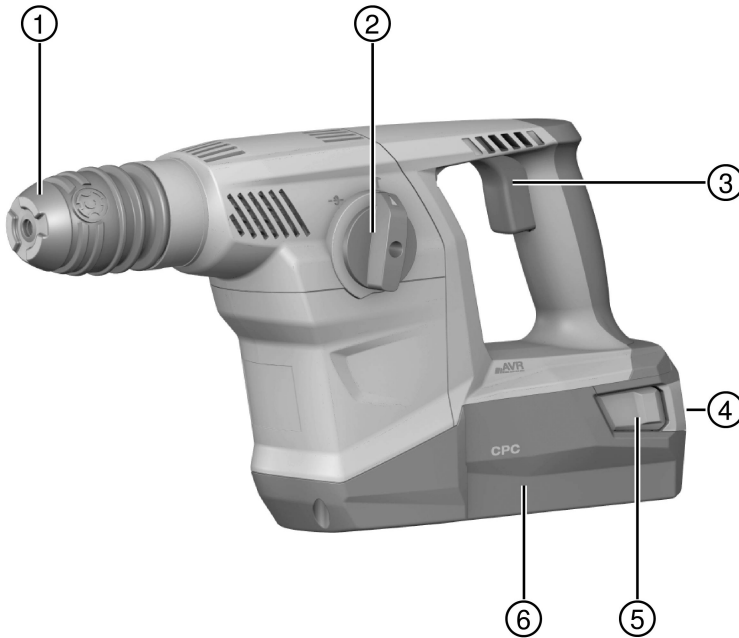
- ▶ Περιμένετε μέχρι να σταματήσει το ηλεκτρικό εργαλείο πριν το αποθέσετε.

## 2.4 Επιμελής χειρισμός και χρήση επαναφορτιζόμενων μπαταριών

- ▶ Προσέξτε τις ειδικές οδηγίες για τη μεταφορά, την αποθήκευση και τη λειτουργία των επαναφορτιζόμενων μπαταριών Li-Ion.
- ▶ Κρατάτε τις επαναφορτιζόμενες μπαταρίες μακριά από υψηλές θερμοκρασίες, άμεση ηλιακή ακτινοβολία και φωτιά.
- ▶ Δεν επιτρέπεται να αποσυναρμολογείτε, να συμπιέζετε, να θερμαίνετε πάνω από τους 80°C ή να καίτε τις επαναφορτιζόμενες μπαταρίες.
- ▶ Μην χρησιμοποιείτε και μην φορτίζετε επαναφορτιζόμενες μπαταρίες, που έχουν χτυπηθεί, έχουν πέσει από ύψος μεγαλύτερο του ενός μέτρου ή έχουν υποστεί άλλου είδους ζημιά. Επικοινωνείτε σε αυτή την περίπτωση πάντα με το **σέρβις** της **Hilti**.
- ▶ Εάν η μπαταρία καίει υπερβολικά όταν την ακουμπάτε, ενδέχεται να έχει υποστεί ζημιά. Τοποθετήστε το προϊόν σε ένα μη εύφλεκτο σημείο σε επαρκή απόσταση από εύφλεκτα υλικά, από όπου μπορείτε να το παρατηρήσετε και αφήστε το να κρυώσει. Επικοινωνείτε σε αυτή την περίπτωση πάντα με το **σέρβις** της **Hilti**.

## 3 Περιγραφή

### 3.1 Συνοπτική παρουσίαση προϊόντος



- |                                  |  |
|----------------------------------|--|
| ① Τσοκ                           | ④ Ένδειξη φόρτισης / σφάλματος μπαταρίας |
| ② Διακόπτης επιλογής λειτουργίας | ⑤ Πλήκτρα απασφάλισης / ενεργοποίηση     |
| ③ Διακόπτης ελέγχου              | ένδειξης κατάστασης φόρτισης             |
|                                  | ⑥ Επαναφορτιζόμενη μπαταρία              |

### 3.2 Κατάλληλη χρήση

Το προϊόν που περιγράφεται είναι ένα επαναφορτιζόμενο σκαπτικό με πνευματικό μηχανισμό κρούσης. Το προϊόν προορίζεται για ελαφριές έως μέτριες εργασίες σμίλευσης σε τοιχοποιία και εργασίες βελτίωσης σε μπετόν.

- ▶ Χρησιμοποιείτε για αυτό το προϊόν μόνο τις επαναφορτιζόμενες μπαταρίες Li-Ion της **Hilti** της σειράς τύπου B 36.

► Χρησιμοποιείτε για αυτές τις επαναφορτιζόμενες μπαταρίες μόνο τους φορτιστές **Hilti** της σειράς C4/36.

### 3.3 Πιθανή λανθασμένη χρήση

- Αυτό το προϊόν δεν είναι κατάλληλο για την κατεργασία υλικών επικινδυνών για την υγεία.
- Αυτό το προϊόν δεν είναι κατάλληλο για εργασίες σε υγρό περιβάλλον.
- Μην χρησιμοποιείτε το προϊόν, όπου υπάρχει κίνδυνος πυρκαγιάς ή εκρήξεων.

### 3.4 Ένδειξη επαναφορτιζόμενης μπαταρίας Li-Ion

Η κατάσταση φόρτισης της επαναφορτιζόμενης μπαταρίας Li-Ion και οι βλάβες του εργαλείου υποδηλώνονται με την ένδειξη της επαναφορτιζόμενης μπαταρίας Li-Ion. Η κατάσταση φόρτισης της επαναφορτιζόμενης μπαταρίας Li-Ion εμφανίζεται πατώντας κάποιο από τα δύο πλήκτρα απασφάλισης μπαταρίας.

Κατάσταση	Σημασία
4 LED αναμμένα.	• Κατάσταση φόρτισης: 75 % έως 100%
3 LED αναμμένα.	• Κατάσταση φόρτισης: 50 % έως 75%
2 LED αναμμένα.	• Κατάσταση φόρτισης: 25 % έως 50%
1 LED αναμμένο.	• Κατάσταση φόρτισης: 10 % έως 25 %
1 LED αναβοσβήνει.	• Κατάσταση φόρτισης: < 10 %
1 LED αναβοσβήνει, το εργαλείο δεν είναι σε ετοιμότητα λειτουργίας.	• Η μπαταρία έχει υπερθερμανθεί ή έχει εκφορτιστεί τελείως.
4 LED αναβοσβήνουν, το εργαλείο δεν είναι σε ετοιμότητα λειτουργίας.	• Το εργαλείο έχει υποστεί υπερφόρτωση ή υπερθέρμανση.

Όταν είναι πατημένος ο διακόπτης ελέγχου και έως και 5 δευτερόλεπτα αφού αφήσετε τον διακόπτη ελέγχου δεν είναι δυνατή η εμφάνιση της κατάστασης φόρτισης.  
Όταν αναβοσβήνουν τα LED της ένδειξης της μπαταρίας, προσέξτε τις υποδείξεις στο κεφάλαιο Βοήθεια για προβλήματα.

### 3.5 Έκταση παράδοσης

Σκαπτικό, πλαϊνή χειρολαβή, οδηγίες χρήσης.

Περισσότερα, εγκεκριμένα για το προϊόν σας συστήματα θα βρείτε στο **Hilti Store** ή online στη διεύθυνση: [www.hilti.group](http://www.hilti.group) | ΗΠΑ: [www.hilti.com](http://www.hilti.com).

## 4 Τεχνικά χαρακτηριστικά

### 4.1 Στοιχεία προϊόντος

	<b>TE 300-A36</b>
<b>Όνομαστική τάση</b>	36 V
<b>Βάρος σύμφωνα με EPTA-Procedure 01 υπολογισμένο με B365.2</b>	4,9 kg

### 4.2 Πληροφορίες θορύβου και τιμές κραδασμών κατά EN 62841

Οι αναφερόμενες στις παρούσες οδηγίες τιμές ηχητικής πίεσης και κραδασμών έχουν μετρηθεί σύμφωνα με μια τυποποιημένη μέθοδο μέτρησης και μπορούν να χρησιμοποιηθούν για τη σύγκριση μεταξύ ηλεκτρικών εργαλείων. Είναι επίσης κατάλληλες για πρόχειρη εκτίμηση των εκθέσεων.

Τα αναφερόμενα στοιχεία αντιπροσωπεύουν τις κύριες εφαρμογές του ηλεκτρικού εργαλείου. Εάν ωστόσο το ηλεκτρικό εργαλείο χρησιμοποιηθεί σε άλλες εφαρμογές, με διαφορετικά εξαρτήματα ή με ελλιπή συντήρηση, ενδέχεται να διαφέρουν τα στοιχεία. Το γεγονός αυτό μπορεί να αυξήσει σημαντικά τις εκθέσεις σε όλη τη διάρκεια του χρόνου εργασίας.

Για μια ακριβή εκτίμηση της έκθεσης θα πρέπει να συνυπολογίζονται και οι χρόνοι, στους οποίους είναι απενεργοποιημένο το εργαλείο ή λειτουργεί μεν, αλλά δεν χρησιμοποιείται πραγματικά. Το γεγονός αυτό μπορεί να μειώσει σημαντικά τις εκθέσεις σε όλη τη διάρκεια του χρόνου εργασίας.

Καθορίστε πρόσθετα μέτρα ασφαλείας για την προστασία του χρήστη από την επίδραση του θορύβου και/ή των κραδασμών, όπως για παράδειγμα: Συντήρηση ηλεκτρικού εργαλείου και εξαρτημάτων, διατήρηση χεριών σε κανονική θερμοκρασία, οργάνωση των σταδίων εργασίας.



## Πληροφορίες θορύβου

	TE 300-A36
Επίπεδο στάθμης ήχου ( $L_{WA}$ )	99 dB
Ανακρίβεια ( $K_{WA}$ )	3 dB(A)
Στάθμη θορύβου ( $L_p$ , $p_{ref}$ )	88 dB
Ανακρίβεια ( $K_{pA}$ )	3 dB(A)

## Πληροφορίες δόνησης

	TE 300-A36
Σμίλευση ( $a_h$ , $C_{req}$ )	7,9 m/s <sup>2</sup>
Ανακρίβεια	1,5 m/s <sup>2</sup>

### 4.3 Επαναφορτιζόμενη μπαταρία

Τάση λειτουργίας επαναφορτιζόμενης μπαταρίας	36 V
Θερμοκρασία περιβάλλοντος	-17 °C ... 60 °C
Θερμοκρασία αποθήκευσης	-20 °C ... 40 °C

## 5 Προετοιμασία εργασίας

### ΠΡΟΣΟΧΗ

#### Κίνδυνος τραυματισμού από ακούσια έναρξη λειτουργίας!

- ▶ Βεβαιωθείτε ότι το σχετικό προϊόν είναι εκτός λειτουργίας, πριν τοποθετήσετε την επαναφορτιζόμενη μπαταρία.
- ▶ Αφαιρέστε την μπαταρία, πριν πραγματοποιήσετε ρυθμίσεις στο εργαλείο ή αντικαταστήσετε αξεσουάρ.

Προσέξτε τις υποδείξεις ασφαλείας και προειδοποίησης στην παρούσα τεκμηρίωση και στο προϊόν.

### 5.1 Φορτίστε την μπαταρία

1. Διαβάστε πριν από τη φόρτιση τις οδηγίες χρήσης του φορτιστή.
2. Βεβαιωθείτε ότι οι επαφές της επαναφορτιζόμενης μπαταρίας και του φορτιστή είναι καθαρές και στεγνές.
3. Φορτίστε την επαναφορτιζόμενη μπαταρία σε έναν εγκεκριμένο φορτιστή.

### 5.2 Τοποθέτηση μπαταρίας

#### ΠΡΟΣΟΧΗ

#### Κίνδυνος τραυματισμού από βραχυκύκλωμα ή πτώση της μπαταρίας!

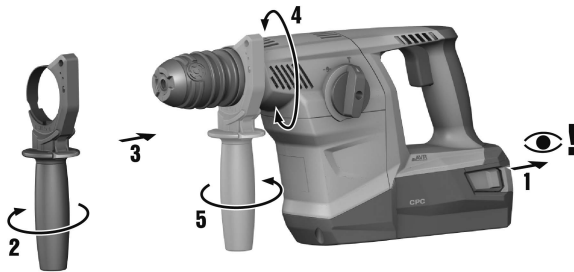
- ▶ Βεβαιωθείτε ότι δεν υπάρχουν ξένα αντικείμενα στις επαφές στην μπαταρία και στις επαφές στο προϊόν, πριν τοποθετήσετε την επαναφορτιζόμενη μπαταρία.
- ▶ Βεβαιωθείτε ότι η επαναφορτιζόμενη μπαταρία κουμπώνει πάντα σωστά.

1. Φορτίζετε πλήρως την μπαταρία πριν από την πρώτη θέση σε λειτουργία.
2. Τοποθετήστε την επαναφορτιζόμενη μπαταρία στη βάση του εργαλείου, μέχρι να κουμπώσει αισθητά.
3. Βεβαιωθείτε ότι εδράζει καλά η μπαταρία.

### 5.3 Αφαίρεση επαναφορτιζόμενης μπαταρίας

1. Πατήστε τα πλήκτρα απασφάλισης της μπαταρίας.
2. Τραβήξτε την επαναφορτιζόμενη μπαταρία από τη βάση του εργαλείου.

**5.4 Τοποθέτηση πλαϊνής χειρολαβής (προαιρετικά)**



**ΠΡΟΣΟΧΗ**

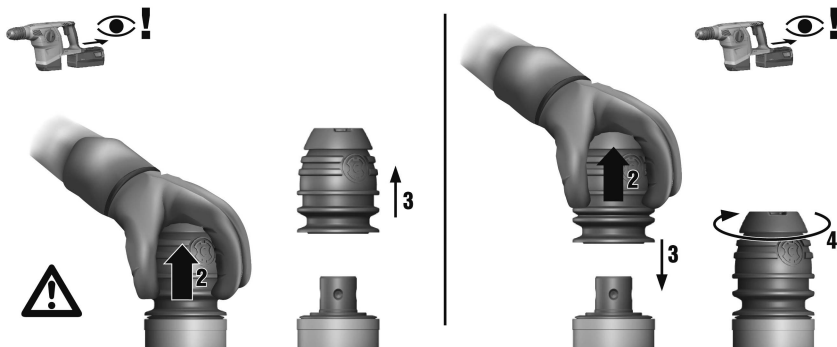
**Κίνδυνος τραυματισμού** Απώλεια του ελέγχου του σκαπτικού.

► Βεβαιωθείτε ότι η πλαϊνή χειρολαβή έχει τοποθετηθεί και στερεωθεί σωστά.

1. Περιστρέψτε τη λαβή, για να λασκάρετε το στήριγμα (σφιγκτήρας) της πλαϊνής χειρολαβής.
2. Σπρώξτε το στήριγμα (σφιγκτήρας) από μπροστά επάνω από το τσοκ μέχρι την προβλεπόμενη εγκοπή.
3. Τοποθετήστε την πλαϊνή χειρολαβή στην επιθυμητή θέση.
4. Περιστρέψτε τη λαβή, για να σφίξετε το στήριγμα (σφιγκτήρας) της πλαϊνής χειρολαβής.

**5.5 Αφαίρεση τσοκ**

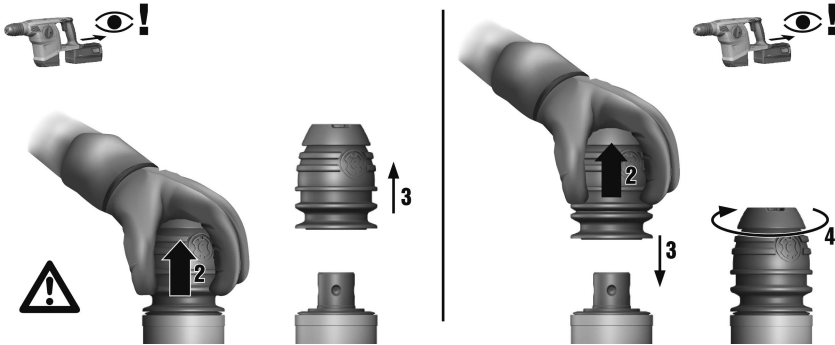
**i** Επιλέξτε για την υποδοχή / αντικατάσταση τσοκ στον διακόπτη επιλογής λειτουργιών αυτό το σύμβολο: **T**.



1. Αφαιρέστε την επαναφορτιζόμενη μπαταρία από το εργαλείο.
2. Μην βάζετε τα χέρια πάνω από το τσοκ και σφίξτε τα 3 δαχτυλίδια του μηχανισμού ασφάλισης προς τα επάνω.
3. Αφαιρέστε το τσοκ προς τα επάνω.

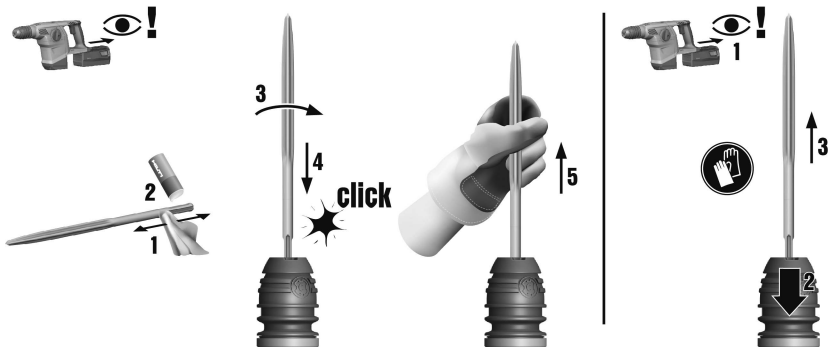
**5.6 Τοποθέτηση τσοκ**

**i** Επιλέξτε για την υποδοχή / αντικατάσταση τσοκ στον διακόπτη επιλογής λειτουργιών αυτό το σύμβολο: **T**.



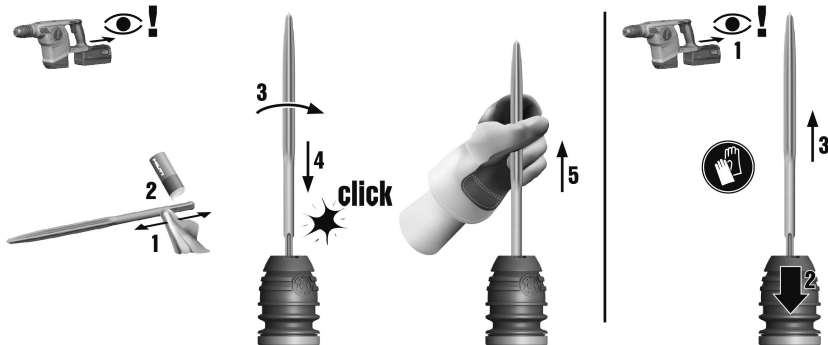
1. Αφαιρέστε την επαναφορτιζόμενη μπαταρία από το εργαλείο.
2. Μην βάζετε τα χέρια πάνω από το τσοκ και σφίξτε τα 3 δαχτυλιδιά του μηχανισμού ασφάλισης προς τα επάνω.
3. Τοποθετήστε το τσοκ στη βάση.
4. Περιστρέψτε το τσοκ μέχρι να κουμπώσει.

## 5.7 Τοποθέτηση εξαρτήματος



1. Γρασάρετε ελαφρά την απόληξη του εξαρτήματος.
  - ◀ Χρησιμοποιείτε μόνο γνήσιο γράσο της **Hilti**. Από λάθος γράσο μπορεί να υποστεί ζημιές το εργαλείο.
2. Τοποθετήστε το εξάρτημα μέχρι να τερματίσει στο τσοκ και αφήστε το να κουμπώσει.
3. Τραβώντας το εξάρτημα, ελέγξτε μετά την τοποθέτηση, εάν έχει ασφαλίσει σωστά.
  - ◀ Το προϊόν είναι σε ετοιμότητα λειτουργίας.

**5.8 Αφαίρεση εξαρτήματος**



**ΠΡΟΕΙΔΟΠΟΙΗΣΗ**

**Κίνδυνος τραυματισμού** Το εξάρτημα αναπτύσσει μεγάλες θερμοκρασίες κατά τη χρήση.

- ▶ Φοράτε προστατευτικά γάντια κατά την αντικατάσταση εξαρτημάτων.
- ▶ Τραβήξτε πίσω μέχρι τον αναστολέα τον μηχανισμό ασφάλισης εξαρτημάτων και αφαιρέστε το εξάρτημα.

**6 Εργασία**

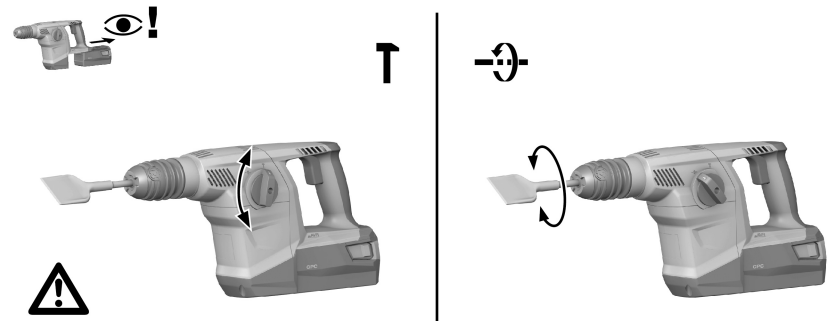
**ΠΡΟΣΟΧΗ**

**Κίνδυνος ζημιάς από λάθος χειρισμό!**

- ▶ Μην χειρίζεστε τον διακόπτη για τη φορά περιστροφής ή/και την επιλογή λειτουργίας κατά τη λειτουργία.

Προσέξτε τις υποδείξεις ασφαλείας και προειδοποίησης στην παρούσα τεκμηρίωση και στο προϊόν.

**6.1 Διακόπτης επιλογής λειτουργίας**



- ▶ Θέστε τον διακόπτη επιλογής λειτουργίας στην εκάστοτε επιθυμητή θέση.

**6.2 Ρύθμιση θέσης καλεμιού**

- ▶ Θέστε τον διακόπτη επιλογής λειτουργίας σε αυτό το σύμβολο: -> .
  - ◀ Το καλέμι μπορεί να ασφαλιστεί σε 12 διαφορετικές θέσεις (σε βήματα των 30°). Με αυτόν τον τρόπο μπορείτε να εργάζεστε πάντα στην κάθε φορά βέλτιστη θέση εργασίας με επίπεδα και διαμορφωμένα καλέμια.

### 6.3 Σμίλευση

- ▶ Θέστε τον διακόπτη επιλογής λειτουργίας σε αυτό το σύμβολο: **T**.



Κρατάτε το προϊόν πάντα και με τα δύο χέρια. Διατηρείτε το προϊόν καθαρό και απαλλαγμένο από λάδια και γράσα.



Μην αποθέτετε το καυτό προϊόν μετά την εργασία πάνω σε εύφλεκτα υλικά. Μπορεί να προκαλέσουν ανάφλεξη.

## 7 Φροντίδα και συντήρηση επαναφορτιζόμενων εργαλείων



### ΠΡΟΕΙΔΟΠΟΙΗΣΗ

**Κίνδυνος τραυματισμού από τοποθετημένη μπαταρία !**

- ▶ Πριν από κάθε εργασία φροντίδας και συντήρησης αφαιρείτε πάντα την μπαταρία!

#### Φροντίδα της συσκευής

- Απομακρύνετε προσεκτικά τους ρύπους που έχουν επικαθίσει.
- Καθαρίστε τις σχισμές αερισμού προσεκτικά με μια στεγνή βούρτσα.
- Καθαρίζετε το περιβλήμα μόνο με ένα ελαφρώς βρεγμένο πανί. Μην χρησιμοποιείτε υλικά φροντίδας με περιεκτικότητα σε σιλικόνη, διότι ενδέχεται να προσβάλλουν τα πλαστικά μέρη.

#### Φροντίδα επαναφορτιζόμενων μπαταριών Li-Ion

- Διατηρείτε την επαναφορτιζόμενη μπαταρία καθαρή και απαλλαγμένη από λάδια και γράσα.
- Καθαρίζετε το περιβλήμα μόνο με ένα ελαφρώς βρεγμένο πανί. Μην χρησιμοποιείτε υλικά φροντίδας με περιεκτικότητα σε σιλικόνη, διότι ενδέχεται να προσβάλλουν τα πλαστικά μέρη.
- Αποφύγετε την εισχώρηση υγρασίας.

#### Συντήρηση

- Ελέγχετε τακτικά όλα τα ορατά μέρη για τυχόν ζημιές και τα στοιχεία χειρισμού ως προς την απρόσκοπτη λειτουργία.
- Σε περίπτωση ζημιών και/ή δυσλειτουργιών, μην χρησιμοποιείται την επαναφορτιζόμενη συσκευή. Αναθέστε αμέσως την επισκευή στο σέρβις της **Hilti**.
- Μετά από εργασίες φροντίδας και συντήρησης, τοποθετήστε όλα τα συστήματα προστασίας και ελέγξτε τη λειτουργία τους.



Για μια ασφαλή λειτουργία χρησιμοποιείτε μόνο γνήσια ανταλλακτικά και αναλώσιμα. Εγκεκριμένα από εμάς ανταλλακτικά, αναλώσιμα και αξεσουάρ για το προϊόν σας θα βρείτε στο πλησιέστερο **Hilti Center** ή στη διεύθυνση: [www.hilti.com](http://www.hilti.com)

## 8 Μεταφορά και αποθήκευση επαναφορτιζόμενων εργαλείων

### Μεταφορά



#### ΠΡΟΣΟΧΗ

**Ακούσια ενεργοποίηση κατά τη μεταφορά !**

- ▶ Μεταφέρετε τα προϊόντα σας πάντα χωρίς τις μπαταρίες τοποθετημένες!
- ▶ Αφαιρέστε τις επαναφορτιζόμενες μπαταρίες.
- ▶ Μεταφέρετε το εργαλείο και τις επαναφορτιζόμενες μπαταρίες σε ξεχωριστή συσκευασία.
- ▶ Μην μεταφέρετε ποτέ επαναφορτιζόμενες μπαταρίες χύδην.
- ▶ Μετά από μεγαλύτερης διάρκειας μεταφορά ή αποθήκευση, ελέγξτε πριν από τη χρήση το εργαλείο και τις μπαταρίες για ζημιές.

### Αποθήκευση



#### ΠΡΟΣΟΧΗ

**Ακούσια πρόκληση ζημιάς από ελαττωματικές μπαταρίες. !**

- ▶ Αποθηκεύετε τα προϊόντα σας πάντα χωρίς τις μπαταρίες τοποθετημένες!
- ▶ Αποθηκεύετε το εργαλείο και τις μπαταρίες κατά το δυνατό σε δροσερό και στεγνό χώρο.

- ▶ Ποτέ μην αποθηκεύετε τις επαναφορτιζόμενες μπαταρίες στον ήλιο, επάνω σε καλοριφέρ ή πίσω από τζάμια.
- ▶ Αποθηκεύετε το εργαλείο και τις επαναφορτιζόμενες μπαταρίες σε σημείο στο οποίο δεν έχουν πρόσβαση παιδιά και αναρμόδια άτομα.
- ▶ Μετά από μεγαλύτερης διάρκειας αποθήκευση, ελέγξτε πριν από τη χρήση το εργαλείο και τις μπαταρίες για ζημιές.

## 9 Βοήθεια για προβλήματα

Σε βλάβες που δεν αναφέρονται σε αυτόν τον πίνακα ή δεν μπορείτε να αποκαταστήσετε μόνοι σας, απευθυνθείτε στο σέρβις της **Hilti**.

### 9.1 Το σκαπτικό μπορεί να λειτουργήσει

Βλάβη	Πιθανή αιτία	Λύση
Η μπαταρία αδειάζει πιο γρήγορα από ό,τι συνήθως.	Η κατάσταση της μπαταρίας δεν είναι η ιδανική.	▶ Αντικαταστήστε την μπαταρία.
Η μπαταρία δεν κοιμπάνει αισθητά κάνοντας "κλικ".	Προεξοχές ασφάλισης στην μπαταρία λερωμένες.	▶ Καθαρίστε τις προεξοχές ασφάλισης και τοποθετήστε ξανά την μπαταρία.
Το εργαλείο δε λειτουργεί.	Υπέρβαση επιτρεπόμενης θερμοκρασίας λειτουργίας στο ηλεκτρονικό σύστημα του πιστολέτου.	▶ Αφήστε το πιστολέτο να κρυώσει.
	Μπαταρία αποφορτισμένη.	▶ Αντικαταστήστε την μπαταρία και φορτίστε την άδεια μπαταρία.
Το προϊόν απενεργοποιείται αυτόματα.	Ενεργοποιείται η προστασία υπερφόρτισης.	▶ Αφήστε ελεύθερο τον διακόπτη ελέγχου. Αφήστε το προϊόν να κρυώσει. Πιέστε ξανά τον διακόπτη ελέγχου.
Έντονη αύξηση θερμοκρασίας στο προϊόν ή στην επαναφορτιζόμενη μπαταρία.	Ηλεκτρική βλάβη.	▶ Απενεργοποιήστε αμέσως το προϊόν. Αφαιρέστε την μπαταρία και παρατηρήστε τη. Αφήστε το να κρυώσει. Επικοινωνήστε με το σέρβις της <b>Hilti</b> .
	Το προϊόν έχει υπερφορτωθεί (υπέρβαση ορίου χρήσης).	▶ Επιλέξτε ένα εργαλείο κατάλληλο για την εφαρμογή.
Το εξάρτημα δεν μπορεί να αφαιρεθεί από το μηχανισμό ασφάλισης.	Δεν έχετε τραβήξει τελειώς προς τα πίσω το τσοκ.	▶ Τραβήξτε πίσω μέχρι τον αναστολέα τον μηχανισμό ασφάλισης εξαρτημάτων και αφαιρέστε το εξάρτημα.

### 9.2 Το σκαπτικό δεν μπορεί να λειτουργήσει

Βλάβη	Πιθανή αιτία	Λύση
Τα LED δεν δείχνουν τίποτε.	Η μπαταρία δεν έχει τοποθετηθεί ολόκληρη.	▶ Κουμπώστε την μπαταρία με ένα κλικ.
	Μπαταρία αποφορτισμένη.	▶ Αντικαταστήστε την μπαταρία και φορτίστε την άδεια μπαταρία.
	Επαναφορτιζόμενη μπαταρία πολύ ζεστή ή πολύ κρύα.	▶ Φέρτε την μπαταρία στην προτεινόμενη θερμοκρασία λειτουργίας.
1 LED αναβοσβήνει.	Μπαταρία αποφορτισμένη.	▶ Αντικαταστήστε την μπαταρία και φορτίστε την άδεια μπαταρία.

Βλάβη	Πιθανή αιτία	Λύση
1 LED αναβοσβήνει.	Επαναφορτιζόμενη μπαταρία πολύ ζεστή ή πολύ κρύα.	▶ Φέρτε την μπαταρία στην προτεινόμενη θερμοκρασία λειτουργίας.
4 LED αναβοσβήνουν.	Το προϊόν έχει υπερφορτωθεί για λίγο.	▶ Αφήστε ελεύθερο τον διακόπτη ελέγχου και πατήστε τον ξανά.
	Προστασία υπερθέρμανσης.	▶ Αφήστε το προϊόν να κρυώσει και καθαρίστε τις σχισμές αερισμού.

## 10 Διάθεση στα απορρίμματα

Τα εργαλεία της **Hilti** είναι κατασκευασμένα σε μεγάλο ποσοστό από ανακυκλώσιμα υλικά. Προϋπόθεση για την ανακύκλωσή τους είναι ο κατάλληλος διαχωρισμός των υλικών. Σε πολλές χώρες, η **Hilti** παραλαμβάνει το παλιό σας εργαλείο για ανακύκλωση. Ρωτήστε το σέρβις ή τον σύμβουλο πωλήσεων της **Hilti**.



- ▶ Μην πετάτε τα ηλεκτρικά εργαλεία, της ηλεκτρονικές συσκευές και τις επαναφορτιζόμενες μπαταρίες στον κάδο οικιακών απορριμμάτων!

## 11 Εγγύηση κατασκευαστή

- ▶ Για ερωτήσεις σχετικά με τους όρους εγγύησης απευθυνθείτε στον τοπικό συνεργάτη της **Hilti**.







**Hilti Aktiengesellschaft**  
Feldkircherstraße 100  
9494 Schaan | Liechtenstein

**TE 300-A36 (03)**

[2018]

2004/108/EG  
2014/30/EU  
2000/14/EG  
2006/66/EU  
2006/42/EG  
2011/65/EU  
2000/14/EG-Anhang VI

EN ISO 12100  
EN 60745-1  
EN 60745-2-6



Measured 103 dB  
Guaranteed 105 dB



TÜV Nord CERT GmbH  
Am TÜV 1 | DE 30519 Hannover

Schaan, 04/2018

**Paolo Luccini**  
Head of BA Quality and Process Management  
BA Electric Tools & Accessories

**Tassilo Deinzer**  
Executive Vice President  
BU Power Tools & Accessories







Hilti Corporation  
LI-9494 Schaan  
Tel.: +423 234 21 11  
Fax: +423 234 29 65  
[www.hilti.group](http://www.hilti.group)