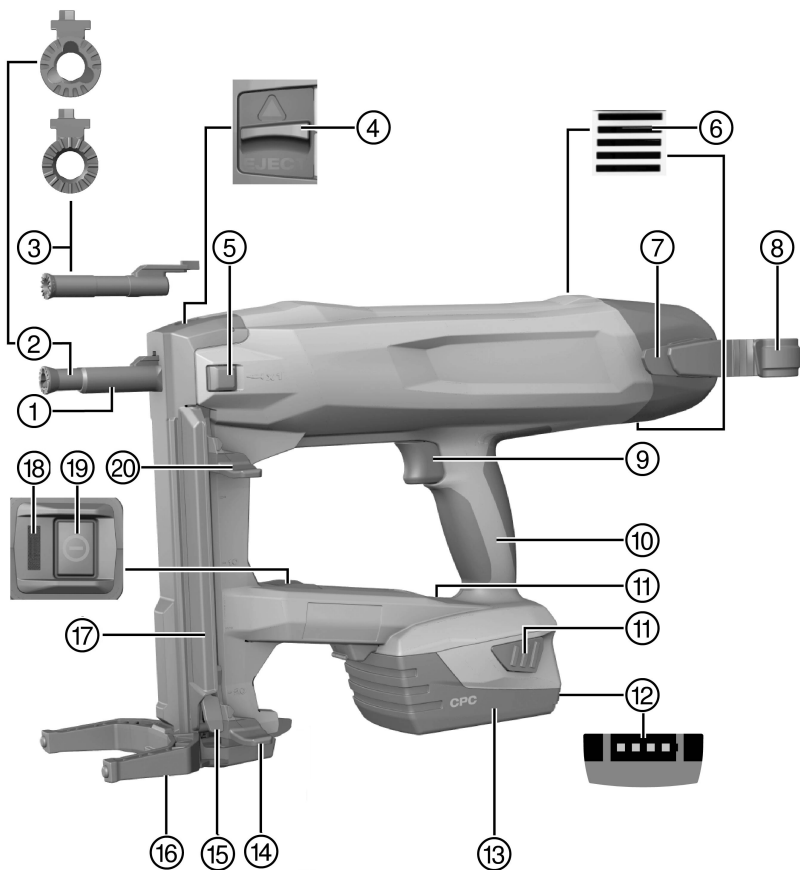


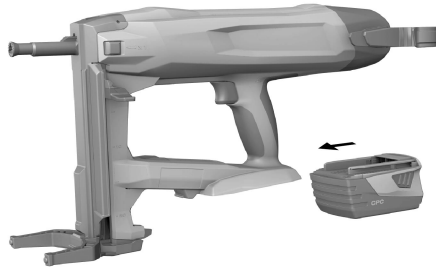


BX 3-ME

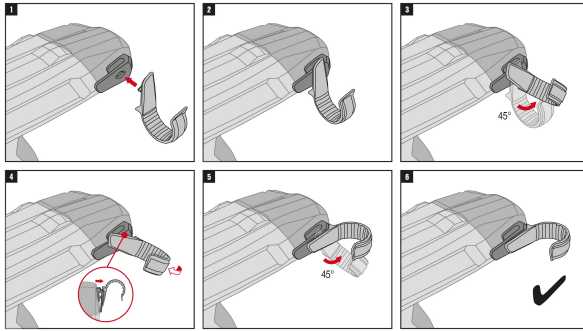
Русский



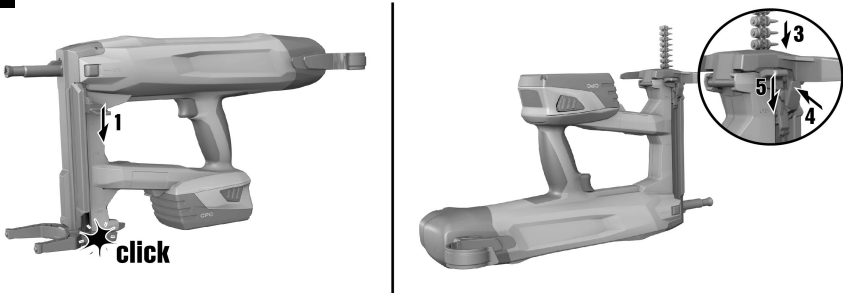
2



3



4



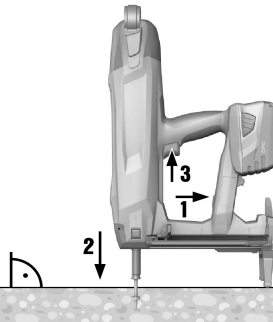
5



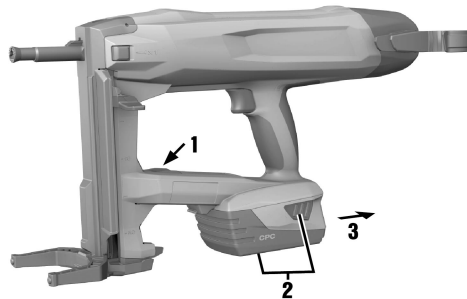
6



7



8



VX 3-ME

ru Оригинальное руководство по эксплуатации 1

1 Указания к документации

1.1 Об этом документе

- Ознакомьтесь с этим документом перед началом работы. Это является залогом безопасной работы и бесперебойной эксплуатации.
- Соблюдайте указания по технике безопасности и предупреждающие указания, приводимые в данном документе и на изделии.
- Храните руководство по эксплуатации всегда рядом с электроинструментом и передавайте электроинструмент будущим владельцам только вместе с этим руководством.

ENC

Импортер и уполномоченная изготовителем организация

- (RU) Российская Федерация
АО "Хилти Дистрибушн ЛТД", 141402, Московская область, г. Химки, ул. Ленинградская, стр. 25
- (BY) Республика Беларусь
222750, Минская область, Дзержинский район, Р-1, 18-й км, 2 (около д. Слободка), помещение 1-34
- (KZ) Республика Казахстан
Республика Казахстан, индекс 050011, г. Алматы, ул. Пугачева 4
- (KG) Киргизская Республика
ОсОО "Т AND Т", 720021, Кыргызстан, Бишкек, ул. Ибраимова 29 А
- (AM) Республика Армения
ООО Эйч-Кон, Республика Армения, г. Ереван, ул. Бабаяна 10/1

Страна производства: см. маркировочную табличку на оборудовании.

Дата производства: см. маркировочную табличку на оборудовании.

Соответствующий сертификат можно найти по адресу: www.hilti.ru

Специальных требований к условиям хранения, транспортировки и использования, кроме указанных в руководстве по эксплуатации, нет.

Срок службы изделия составляет 5 лет.

1.2 Пояснение к знакам (условным обозначениям)

1.2.1 Предупреждающие указания

Предупреждающие указания служат для предупреждения об опасностях при обращении с машиной. Используются следующие сигнальные слова:

 **ОПАСНО**

ОПАСНО !

- ▶ Общее обозначение непосредственной опасной ситуации, которая влечет за собой тяжелые травмы или смертельный исход.

 **ПРЕДУПРЕЖДЕНИЕ**

ПРЕДУПРЕЖДЕНИЕ !

- ▶ Общее обозначение потенциально опасной ситуации, которая может повлечь за собой тяжелые травмы или смертельный исход.

 **ОСТОРОЖНО**

ОСТОРОЖНО !

- ▶ Общее обозначение потенциально опасной ситуации, которая может повлечь за собой легкие травмы или повреждение оборудования.

1.2.2 Символы, используемые в руководстве

В этом руководстве используются следующие символы:



Перед использованием прочтите руководство по эксплуатации.

	Указания по эксплуатации и другая полезная информация
	Обращение с материалами, пригодными для вторичной переработки
	Не выбрасывайте электроустройства и аккумуляторы вместе с обычным мусором!

1.2.3 Символы на изображениях

На изображениях используются следующие символы:

	Эти цифры указывают на соответствующее изображение в начале данного руководства.
	Нумерация на изображениях отображает порядок выполнения рабочих операций и может отличаться от нумерации, используемой в тексте.
	Номера позиций используются в обзорном изображении. В обзоре изделия они указывают на номера в экспликации.
	Этот знак должен привлечь особое внимание пользователя при обращении с изделием.
	Беспроводная передача данных

1.3 Символы в зависимости от изделия

1.3.1 Символы на изделии

На изделии используются следующие символы:

	Общий предписывающий знак
	Используйте защитные очки
	Используйте защитные наушники
	Используйте защитную каску
	Постоянный ток

1.4 Информация об изделии

Изделия предназначены для профессионального использования, поэтому они должны обслуживаться и ремонтироваться только уполномоченным и обученным персоналом. Этот персонал должен пройти специальный инструктаж по технике безопасности. Использование изделия и его оснастки не по назначению или его эксплуатация необученным персоналом могут представлять опасность.

Типовое обозначение и серийный номер указаны на заводской табличке.

- ▶ Перепишите серийный номер в нижеприведенную табличную форму. Данные изделия необходимы при обращении в наше представительство или сервисный центр.

Указания к изделию

Тип:	BX 3-ME
Поколение:	02
Серийный номер:	

1.5 Декларация соответствия нормам

Настоящим мы с полной ответственностью заявляем, что данное изделие соответствует действующим директивам и нормам. Копию декларации соответствия нормам см. в конце этого документа.

Техническая документация (оригиналы) хранится здесь:

Hilti Entwicklungsgesellschaft mbH | Zulassung Geräte | Hiltistraße 6 | 86916 Kaufering, Германия

2 Безопасность

2.1 Общие указания по технике безопасности для электроинструментов

⚠ ПРЕДУПРЕЖДЕНИЕ! Прочтите все указания по технике безопасности и инструкции. Невыполнение приведенных ниже указаний может привести к поражению электрическим током, пожару и/или вызвать тяжелые травмы.

Сохраните все указания по технике безопасности и инструкции для следующего пользователя.

Безопасность рабочего места

- ▶ Следите за чистотой и хорошей освещенностью на рабочем месте. Беспорядок на рабочем месте или плохое освещение могут привести к несчастным случаям.
- ▶ Не используйте электроинструмент во взрывоопасной зоне, где имеются горючие жидкости, газы или пыль. При работе электроинструмент искрит, и искры могут воспламенить пыль или пары/газы.
- ▶ Не разрешайте детям и посторонним приближаться к работающему электроинструменту. Отвлекаясь от работы, можно потерять контроль над электроинструментом.

Электрическая безопасность

- ▶ Избегайте касания частями тела заземленных поверхностей труб, батарей центрального отопления, газовых/электрических плит и холодильников. При контакте с заземленными предметами возникает повышенный риск поражения электрическим током.
- ▶ Предохраняйте электроинструменты от дождя или воздействия влаги. В результате попадания воды в электроинструмент возрастает риск поражения электрическим током.

Безопасность персонала

- ▶ Будьте внимательны, следите за своими действиями и серьезно относитесь к работе с электроинструментом. Не пользуйтесь электроинструментом, если вы устали или находитесь под действием наркотиков, алкоголя или медикаментов. Незначительная ошибка при невнимательной работе с электроинструментом может стать причиной серьезного травмирования.
- ▶ Используйте средства индивидуальной защиты и всегда надевайте защитные очки. Использование средств индивидуальной защиты, например, респиратора, защитной обуви на нескользящей подошве, защитной каски или защитных наушников, в зависимости от вида и условий эксплуатации электроинструмента, снижает риск травмирования.
- ▶ Избегайте непреднамеренного включения электроинструмента. Убедитесь в том, что электроинструмент выключен, прежде чем вставить аккумулятор, поднимать или переносить электроинструмент. Ситуации, когда при переноске электроинструмента пальцы находятся на выключателе или когда электроинструмент запитывается во включенном положении, могут привести к несчастным случаям.
- ▶ Перед включением электроинструмента удалите регулировочные приспособления или гаечные ключи. Рабочий инструмент или гаечный ключ, находящийся во вращающейся части электроинструмента, может стать причиной получения травм.
- ▶ Старайтесь избегать неестественных поз при работе. Постоянно сохраняйте устойчивое положение и равновесие. Это позволит лучше контролировать электроинструмент в непредвиденных ситуациях.
- ▶ Носите спецодежду. Не надевайте очень свободную одежду или украшения. Оберегайте волосы, одежду и защитные перчатки от вращающихся узлов электроинструмента. Свободная одежда, украшения и длинные волосы могут быть захвачены ими.
- ▶ Если предусмотрено подсоединение устройств для удаления и сбора пыли, убедитесь в том, что они подсоединены и используются по назначению. Использование пылеудаляющего аппарата снижает вредное воздействие пыли.

Использование и обслуживание электроинструмента

- ▶ Не допускайте перегрузки электроинструмента. Используйте электроинструмент, предназначенный именно для данной работы. Соблюдение этого правила обеспечит более высокое качество и безопасность работы в указанном диапазоне мощности.
- ▶ Не используйте электроинструмент с неисправным выключателем. Электроинструмент, включение или выключение которого затруднено, представляет опасность и должен быть отремонтирован.
- ▶ Прежде чем приступить к регулировке устройства, замене принадлежностей или прежде чем убрать устройство на хранение извлекайте из него аккумулятор. Данная мера предосторожности позволит предотвратить непреднамеренное включение электроинструмента.
- ▶ Храните неиспользуемые электроинструменты в местах, недоступных для детей. Не позволяйте использовать устройство лицам, которые не ознакомились с ним или не читали данных

инструкций. Электроинструменты представляют собой опасность в руках неопытных пользователей.

- ▶ **Тщательно ухаживайте за электроинструментами. Проверяйте безупречное функционирование подвижных деталей/частей, легкость их хода, целостность и отсутствие повреждений, которые могли бы отрицательно повлиять на работу электроинструмента. Сдавайте поврежденные части устройства в ремонт до его использования.** Причиной многих несчастных случаев является несоблюдение правил технического обслуживания электроинструментов.
- ▶ **Необходимо следить за тем, чтобы режущие инструменты были острыми и чистыми.** Заклинивание содержащихся в надлежащем состоянии режущих инструментов происходит реже, ими легче управлять.
- ▶ **Применяйте электроинструмент, принадлежности, рабочие инструменты и т. д. согласно приведенным указаниям. Учитывайте при этом рабочие условия и характер выполняемой работы.** Использование электроинструментов не по назначению может привести к опасным ситуациям.

Использование и обслуживание аккумуляторного инструмента

- ▶ **Заряжайте аккумуляторы только с помощью зарядных устройств, рекомендованных изготовителем.** При использовании зарядного устройства для зарядки несоответствующих ему типов аккумуляторов существует опасность возгорания.
- ▶ **Используйте только оригинальные аккумуляторы, рекомендованные специально для этого электроинструмента.** Использование других аккумуляторов может привести к травмам и опасности возгорания.
- ▶ **Неиспользуемые аккумуляторы храните вдали от скрепок, монет, ключей, гвоздей, шурупов или других мелких металлических предметов, которые могут стать причиной замыкания контактов.** Замыкание контактов аккумулятора может привести к ожогам или возгоранию.
- ▶ **При неверном обращении с аккумулятором из него может вытечь электролит. Избегайте контакта с ним.** Вытекший из аккумулятора электролит может привести к раздражению кожи или ожогам. При случайном контакте смойте водой. При попадании электролита в глаза дополнительно обратитесь за помощью к врачу.

Сервис

- ▶ **Доверяйте ремонт своего электроинструмента только квалифицированному персоналу, использующему только оригинальные запчасти.** Этим обеспечивается поддержание электроинструмента в безопасном и исправном состоянии.

2.2 Указания по технике безопасности для крепежных инструментов

- ▶ **Всегда исходите из того, что в электроинструменте находятся гвозди.** Беспечное обращение с крепежным инструментом может привести к его неожиданному срабатыванию (выстреливанию гвоздей) и вы можете получить травмы.
- ▶ **Не направляйте электроинструмент на себя или других лиц вблизи вас.** Вследствие неожиданного срабатывания возможно выстреливание гвоздя, что может стать причиной травмирования.
- ▶ **Не приводите электроинструмент в действие, пока он не будет плотно прижат к заготовке.** Если электроинструмент не имеет контакта с заготовкой, гвоздь может отскочить от места крепления.
- ▶ **Отсоединяйте электроинструмент от э/сети или извлекайте аккумулятор в случае заедания гвоздя в электроинструменте.** Если крепежный инструмент останется подключенным (будет продолжать запитываться от источника э/питания), то при удалении плотно засевшего гвоздя он может случайно сработать.
- ▶ **Будьте осторожны при удалении плотно засевшего гвоздя.** Система может находиться под внутренним напряжением и гвоздь может с силой вылететь из крепежного инструмента, пока вы будете пытаться устранить причину его заедания.
- ▶ **При креплении электропроводки убедитесь в том, что она не находится под напряжением. Берите крепежный инструмент только за изолированные поверхности. Используйте только такие гвозди, которые подходят для электромонтажных работ. Проверьте, не повредил ли гвоздь изоляцию электропроводки.** Гвоздь, который повредил изоляцию электропроводки, может находиться под напряжением и стать причиной удара электрического тока и возгорания.



2.3 Указания по технике безопасности

Общие указания по безопасности

⚠ ПРЕДУПРЕЖДЕНИЕ! Прочтите все указания по технике безопасности и инструкции. Невыполнение приведенных ниже указаний может привести к поражению электрическим током, пожару и/или вызвать тяжелые травмы.

Сохраните все указания по технике безопасности и инструкции для следующего пользователя.

Требования к пользователю

- ▶ Эксплуатация или техническое обслуживание этого инструмента разрешаются при наличии соответствующего допуска и после прохождения специального инструктажа.

Средства индивидуальной защиты

- ▶ Пользователь и находящиеся вблизи лица во время выполнения работ должны носить подходящие защитные очки и защитную каску.
- ▶ Надевайте защитные наушники.
 - ◀ Слишком сильный шум может привести к повреждениям органов слуха.

Безопасность персонала

- ▶ Соблюдайте предписания по эксплуатации, уходу и техническому обслуживанию инструмента, приведенные в настоящем руководстве по эксплуатации.
- ▶ Будьте внимательны, следите за своими действиями и серьезно относитесь к работе с инструментом для непосредственного монтажа. Не пользуйтесь инструментом, если вы устали или находитесь под действием наркотиков, алкоголя или медикаментов. Немедленно прекратите работу в случае недомогания. Незначительная ошибка при невнимательной работе с инструментом может стать причиной серьезной травмы.
- ▶ При выполнении работ выбирайте удобное положение тела, не работайте в неудобных позах. При выполнении работ выбирайте устойчивую позу и сохраняйте равновесие.
- ▶ Пользуйтесь обувью с нескользящей подошвой.
- ▶ Никогда не оттягивайте направляющую крепежа рукой назад.
 - ◀ При вытягивании направляющей крепежа или крепежного элемента рукой назад в некоторых случаях инструмент можно привести в состояние готовности. При этом существует риск случайно выстрелить в себя.
- ▶ При срабатывании инструмента держите руки согнутыми (не выпрямленными).
- ▶ В зоне действия инструмента не должно находиться посторонних лиц, особенно детей.

Аккуратное обращение с инструментом для непосредственного монтажа и его правильная эксплуатация

⚠ ПРЕДУПРЕЖДЕНИЕ! Опасность вследствие выступающих крепежных элементов! Перед забиванием крепежных элементов убедитесь в отсутствии людей за элементом конструкции, в который выполняется забивание, или под ним.

- ▶ Выполните пробное забивание двух крепежных элементов в базовый материал.
- ▶ Используйте инструмент в соответствии с областью применения. Применяйте его только по назначению и только в исправном состоянии.
- ▶ Никогда не оставляйте заряженный инструмент без присмотра.
- ▶ Храните и транспортируйте инструмент в закрытом кейсе.
- ▶ Всегда разряжайте инструмент перед чистой, сервисным и профилактическим обслуживанием, при замене направляющей крепежа, перерывом в работе, а также перед тем, как убрать его на хранение (удаляйте крепежные элементы).
- ▶ Неиспользуемые инструменты храните в разряженном состоянии в сухом и недоступном (закрываемом на замок) для детей месте.
- ▶ Проверяйте инструмент и принадлежности на отсутствие возможных повреждений. Подвижные детали должны функционировать свободно, без заеданий; проверьте их на отсутствие повреждений.
 - ◀ Все детали должны быть правильно установлены и отвечать всем условиям, обеспечивающим исправную работу инструмента. Поврежденные детали подлежат ремонту или замене в сервисном центре Hilti, если в данном руководстве нет иных указаний.
- ▶ Перед забиванием проверяйте базовый материал на отсутствие электропроводки в ней.
- ▶ Не забивайте крепежные элементы в неподходящий базовый материал.
 - ◀ Не забивайте крепежные элементы в сварную и литую сталь, чугун, стекло, мрамор, пластмассу, бронзу, латунь, медь, изоляционные материалы, пустотелый кирпич, керамочерепицу, тонкий листовой металл (< 4 мм) и газобетон. При забивании в подобные материалы крепежный элемент может сломаться сам, разломать базовый материал или пробить его насквозь.

- ▶ Нажимайте на спусковой крючок, только когда инструмент прижат к базовому материалу в строго вертикальном положении.
- ▶ При забивании всегда держите инструмент под прямым углом к базовому материалу во избежание схода крепежного элемента с базового материала (основания).
- ▶ Замасленные рукоятки немедленно очищайте, они должны быть сухими и чистыми (без следов масла и смазки).
- ▶ Не допускайте падения инструмента.
- ▶ Не используйте магазин инструмента в качестве рукоятки.
- ▶ Не используйте инструмент там, где существует опасность пожара или взрыва, если на это нет специального разрешения.
- ▶ Не забивайте крепежные элементы в имеющиеся отверстия, если только это не рекомендовано со стороны **Hilti** (например, DX-Kwik).

Рабочее место

- ▶ Соблюдайте порядок на рабочем месте. В месте проведения работ не должно быть предметов, о которые можно пораниться.
 - ◀ Беспорядок в рабочей зоне увеличивает риск травмирования.
- ▶ Обеспечьте хорошее освещение и вентиляцию рабочей зоны.

Меры безопасности для механического оборудования

- ▶ Не выполняйте никаких недопустимых действий с инструментом и не изменяйте его конструкционные параметры (в частности, поршневой механизм).
- ▶ Для крепления с помощью этого инструмента используйте только подходящие и разрешенные крепежные элементы.

Правила техники безопасности (термозащита)

- ▶ Не превышайте максимально допустимую частоту забивания.
- ▶ Дайте инструменту остыть, если он перегрет.
- ▶ Не разбирайте инструмент, когда он сильно нагрет. Дайте ему остыть.

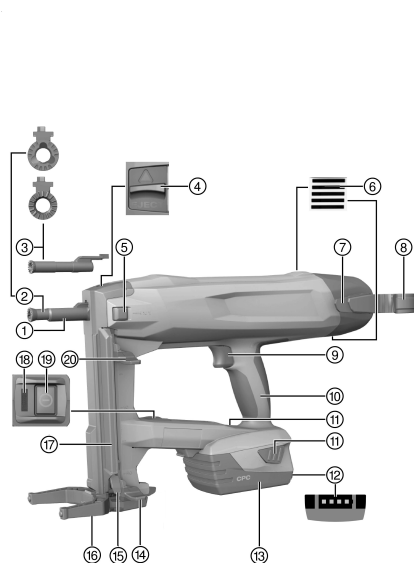
2.4 Аккуратное обращение с аккумуляторами и их правильное использование

- ▶ Соблюдайте специальные предписания по транспортировке, хранению и эксплуатации литий-ионных аккумуляторов.
- ▶ Храните аккумуляторы на безопасном расстоянии от источников высокой температуры/огня и не подвергайте их прямому воздействию солнечного излучения.
- ▶ Запрещается разбирать, сдавливать, нагревать до температуры свыше 80 °C или сжигать аккумуляторы.
- ▶ Не используйте или не заряжайте аккумуляторы, которые подвергались ударам, падали с высоты более одного метра или получали какие-либо иные повреждения. При возникновении такой ситуации всегда обращайтесь в ближайший **сервисный центр Hilti**.
- ▶ Слишком сильный нагрев аккумулятора (такой, что до него невозможно дотронуться) указывает на его возможный дефект. Поместите изделие в пожаробезопасное место на достаточном расстоянии от воспламеняющихся материалов, где вы сможете контролировать ситуацию, и дайте ему остыть. При возникновении такой ситуации всегда обращайтесь в ближайший **сервисный центр Hilti**.



3 Описание

3.1 Обзор изделия



- ① Головка инструмента
- ② Направляющая крепежа X-FG V3-ME
- ③ Направляющая крепежа X-FG V3-IF
- ④ Блокиратор направляющей крепежа
- ⑤ Переключатель режима отдельного забивания
- ⑥ Вентиляционные прорези
- ⑦ Крепежный крючок
- ⑧ Крючок для подвеса
- ⑨ Предохранитель (для блокировки включения)
- ⑩ Рукоятка
- ⑪ Кнопки деблокировки
- ⑫ Индикатор уровня заряда
- ⑬ Литий-ионный аккумулятор (Li-Ion)
- ⑭ Рычаг подачи гвоздя, положение блокировки
- ⑮ Деблокиратор рычага подачи гвоздя
- ⑯ Опора
- ⑰ Магазин
- ⑱ Индикатор статуса
- ⑳ Кнопка «Вкл./Выкл.»
- ㉑ Рычаг подачи гвоздя, положение разблокировки

3.2 Использование по назначению

Изделие представляет собой ручной аккумуляторный монтажный инструмент для работ внутри помещений. Он предназначен для забивания специальных крепежных элементов в бетон, сталь, кирпичную кладку, силикатный кирпич и другие, подходящие для непосредственного монтажа, базовые материалы. Это изделие также подходит для крепления электропроводки зажимами, если для этого используются подходящие крепежные элементы. Используйте только допущенные крепежные элементы вместе с предназначенной для них направляющей крепежа (см. главу «Технические данные»).

Монтажный пистолет, аккумулятор и крепежные элементы образуют единый технический блок. Это означает, что надлежащее крепление с использованием данного крепежного инструмента обеспечивается лишь в том случае, если при этом используются специально изготовленные для этого крепежные элементы **Hilti** и рекомендованные **Hilti** зарядные устройства и аккумуляторы. Только при выполнении этих условий имеют силу рекомендации фирмы **Hilti** по креплению и использованию инструмента.

- ▶ Допускается только ручное использование монтажного пистолета.
- ▶ Следует исключить ошибочные манипуляции. Ошибочными манипуляциями считаются срабатывания монтажного пистолета в режиме отдельного забивания без установки гвоздя в направляющую крепежа, забивания в очень мягкие базовые материалы (например, в древесину), отдельные забивания в режиме работы с магазином и забивания в слишком твердый базовым материал (например, в высокопрочную сталь или твердый натуральный камень).
- ▶ Для этого изделия используйте только литий-ионные аккумуляторы фирмы **Hilti** серии B 22.
- ▶ Для зарядки этих аккумуляторов используйте только зарядные устройства **Hilti** серии C 4/36.

3.3 Устройства обеспечения безопасности

При использовании магазина функция распознавания гвоздя предотвращает ошибочные забивания, которые могут стать причиной повреждения монтажного пистолета.

Предохранитель контактного давления предотвращает случайное забивание гвоздей. При выполнении работ с магазином монтажный пистолет может прижиматься и срабатывать только с установленным гвоздем.

Перед прижимом монтажного пистолета в режиме отдельного забивания следует предварительно нажать переключатель режима отдельного забивания.

3.4 Особенности комплектации

Монтажный пистолет оснащен эргономичной, нескользящей и вибропоглощающей рукояткой, а также опорой с крючком для подвеса, электронной системой защиты от перегрузки и функцией контроля температуры для защиты электродвигателя от перегрева.

3.5 Bluetooth

Инструмент оснащен интерфейсом Bluetooth. При установленном аккумуляторе после включения монтажного пистолета нажатием кнопки «Вкл./Выкл.» устанавливается беспроводная связь через Bluetooth.

При переключении инструмента в режим ожидания (Stand-by) или после выключения инструмента нажатием кнопки «Вкл./Выкл.» передача данных осуществляется еще в течение трех часов.

Для деактивации функции Bluetooth следует удерживать нажатой кнопку «Вкл./Выкл.» не менее 5 с, пока светодиод не загорится дважды синим светом.

При извлечении аккумулятора данные больше не передаются.

Исполнение с Bluetooth доступно не во всех странах.

3.6 Индикатор статуса

Индикация статуса служит для информирования о состояниях монтажного пистолета.

Состояние	Значение
Выкл.	<ul style="list-style-type: none"> Монтажный пистолет выключен
Светодиод горит зеленым.	<ul style="list-style-type: none"> Монтажный пистолет включен и готов к работе
Светодиод мигает зеленым через каждые 3 с.	<ul style="list-style-type: none"> Монтажный пистолет находится в режиме ожидания (Stand-by), при прижиге головки инструмента монтажный пистолет включается
Светодиод мигает зеленым.	<ul style="list-style-type: none"> Монтажный пистолет слишком горячий или слишком низкий заряд аккумулятора, см. таблицу неисправностей
Светодиод мигает красным.	<ul style="list-style-type: none"> Неисправность инструмента, см. таблицу неисправностей
Светодиод горит непрерывно.	<ul style="list-style-type: none"> Неисправность инструмента, см. таблицу неисправностей

3.7 Индикация уровня заряда аккумулятора

При нажатии кнопки деблокировки аккумулятора на дисплее отображается уровень заряда аккумулятора.



Во время монтажного процесса и сразу после его завершения достоверное отображение уровня заряда невозможно.

Состояние	Значение
Все четыре светодиода горят зеленым.	<ul style="list-style-type: none"> Уровень заряда составляет 75–100 %.
Три светодиода горят зеленым.	<ul style="list-style-type: none"> Уровень заряда составляет 50–75 %.
Два светодиода горят зеленым.	<ul style="list-style-type: none"> Уровень заряда составляет 25–50 %.
Один светодиод горит зеленым.	<ul style="list-style-type: none"> Уровень заряда составляет 10–25 %.
Один светодиод мигает зеленым.	<ul style="list-style-type: none"> Уровень заряда составляет меньше 10 %. Крепежный инструмент готов к работе.



3.8 Аккумуляторы

При низких температурах мощность аккумуляторов падает.

В сравнении с полностью заряженным аккумулятором при пониженной мощности аккумулятора проходит больше времени до того момента, когда монтажный пистолет будет вновь готов для следующего выстрела.

При работе с аккумулятором со сниженной мощностью монтажный пистолет выключается во избежание повреждения аккумуляторов (аккумуляторных элементов).

3.9 Комплект поставки

Монтажный пистолет ВХ 3-МЕ, руководство по эксплуатации.

Другие системные принадлежности, допущенные для использования с этим инструментом, вы найдете в сервисном центре Hilti или на сайте www.hilti.com.

4 Технические данные

4.1 Монтажный пистолет

Масса согласно методу ЕРТА 01/2003	В 22/2.6 Li-Ion (02)	3,8 кг
	В 22/3.0 Li-Ion (01)	3,9 кг
	В 22/5.2 Li-Ion (01)	4,1 кг
Длина гвоздя (гвоздь для магазинной ленты)		14 мм ... 24 мм
Длина гвоздя в режиме отдельного забивания		30 мм ... 36 мм
Диаметр гвоздя		3,0 мм
Вместимость магазина		20 гвоздей
Ход прижима		12 мм
Усилие прижима		50 Н ... 70 Н
Рабочая температура (температура окружающей среды)		-15 °C ... 50 °C
Рекомендуемая макс. частота забивания		650 забиваний/ч
Номинальное напряжение		21,6 В
Частота		2 400 МГц ... 2 483,5 МГц
Макс. мощность излучения		-11,9 дБм

4.2 Аккумулятор

Рабочее напряжение аккумулятора	21,6 В
Температура окружающей среды	-17 °C ... 60 °C
Температура хранения	-20 °C ... 40 °C

4.3 Данные о шуме и вибрации

Приводимые здесь значения уровня звукового давления и вибрации были измерены согласно стандартизированной процедуре измерения и могут использоваться для сравнения электроинструментов между собой. Они также подходят для предварительной оценки вредных воздействий. Указанные данные представляют основные области применения электроинструмента. Однако если электроинструмент используется для других целей, с другими рабочими (сменными) инструментами или в случае его неудовлетворительного техобслуживания, данные могут быть иными. Вследствие этого в течение всего периода работы электроинструмента возможно значительное увеличение вредных воздействий. Для точного определения вредных воздействий следует также учитывать промежутки времени, в течение которых электроинструмент находится в выключенном состоянии или работает вхолостую. Вследствие этого в течение всего периода работы электроинструмента возможно заметное уменьшение вредных воздействий. Примите дополнительные меры безопасности для защиты оператора от воздействия возникающего шума и/или вибраций, например: техническое обслуживание электроинструмента и рабочих инструментов, сохранение тепла рук, правильная организация рабочих процессов.

Данные о шуме и вибрации (измерения выполнены согласно EN 60745-2-16)

Среднее A-скорректированное значение уровня звуковой мощности, L_{WA} (при забивании гвоздей в бетон и сталь)	100 дБ
Среднее A-скорректированное значение уровня звукового давления, L_{pA} (при забивании гвоздей в бетон и сталь)	89 дБ
Погрешность приведенных выше значений уровня шума, К	3 дБ

Общие значения вибрации по одной оси (ось Z)

Значение вибрации, a_h (при забивании гвоздей в бетон и сталь)	2,5 м/с ²
Погрешность, К	1,5 м/с ²

5 Работы по наладке

5.1 Зарядка аккумулятора

1. Извлеките аккумулятор. → страница 10
2. Заряжайте аккумулятор согласно указаниям из руководства по эксплуатации зарядного устройства.

5.2 Установка аккумулятора 2



Для обеспечения максимально долгого срока службы аккумуляторов заменяйте установленный аккумулятор на заряженный аккумулятор, как только мощность установленного заметно снижается.

1. Перед установкой аккумулятора убедитесь в чистоте его контактов и контактов в инструменте.
2. Вставьте аккумулятор до фиксации (должен раздаться характерный щелчок).
 - ◀ Сразу после установки аккумулятора на короткое время загораются светодиоды индикации уровня его заряда.

ОСТОРОЖНО

Опасность вследствие падения аккумулятора. При неправильной фиксации аккумулятора он может упасть во время работы.

- ▶ Обеспечьте надежную фиксацию аккумулятора.
3. Проверьте надежность фиксации аккумулятора в монтажном пистолете.

5.3 Извлечение аккумулятора 3

1. Выключите монтажный пистолет. → страница 12
2. Нажмите обе кнопки деблокировки и держите их нажатыми.
3. Выньте аккумулятор из инструмента движением к себе.

5.4 Снятие направляющей крепежа

1. Выключите монтажный пистолет. → страница 12
2. Извлеките аккумулятор. → страница 10
3. Оттяните рычаг подачи гвоздя вниз до фиксации.
4. Разрядите магазин. → страница 13
5. Сдвиньте блокиратор направляющей крепежа в направлении стрелки до упора.
 - ◀ Направляющая крепежа разблокируется.
6. Извлеките направляющую крепежа.

5.5 Установка направляющей крепежа

1. Выключите монтажный пистолет. → страница 12
2. Извлеките аккумулятор. → страница 10
3. Оттяните рычаг подачи гвоздя вниз до фиксации.
4. Разрядите магазин. → страница 13
5. Сдвиньте блокиратор направляющей крепежа в направлении стрелки до упора и удерживайте его в этой позиции.



6. Задвиньте направляющую крепежа до фиксации (должен раздастся характерный щелчок) в головку крепежного электроинструмента.
7. Отпустите блокиратор направляющей крепежа.
 - ◀ Блокиратор направляющей крепежа вернется в среднее положение.
8. Проверьте надежность посадки направляющей крепежа, потянув за нее.

5.6 Безопасное выполнение работ с использованием крючка для ремня и подвеса

- ▶ Перед началом работ убедитесь в том, что крючок для подвеса надежно закреплен на электроинструменте.
- ▶ Используйте крючок для подвеса, пока в этом есть необходимость. Храните электроинструмент в безопасном месте, если вы не будете использовать его в течение долгого времени.

5.7 Оснащение монтажного пистолета гвоздями

5.7.1 Оснащение для режима работы с магазином

ПРЕДУПРЕЖДЕНИЕ

Опасность защемления! Отскок рычага подачи гвоздя может привести к травмам и стать причиной повреждения монтажного пистолета.

- ▶ При оттягивании рычага подачи гвоздя вниз следите за тем, чтобы он надежно зафиксировался. Не допускайте отскока рычага подачи гвоздя.
-
1. Оттяните рычаг подачи гвоздя вниз до фиксации.
 2. Дайте зайти ленте с гвоздями в магазин (макс. две ленты по десять гвоздей в каждой).
 3. Надежно придерживая рычаг подачи гвоздя, нажмите деблокиратор рычага подачи гвоздя.
 4. Отведите рычаг подачи гвоздя назад.

5.7.2 Оснащение для режима отдельного забивания

ОСТОРОЖНО

Опасность защемления! Отскок рычага подачи гвоздя может привести к травмам и стать причиной повреждения монтажного пистолета.

- ▶ При оттягивании рычага подачи гвоздя вниз следите за тем, чтобы он надежно зафиксировался. Не допускайте отскока рычага подачи гвоздя.
-
1. Оттяните рычаг подачи гвоздя вниз до фиксации.
 2. Дайте выйти ленте с гвоздями из магазина, и убедитесь в том, что магазин пуст.



Монтажный пистолет может быть поврежден, если перед забиванием в режиме отдельного забивания из магазина будут удалены не все гвозди.

3. Надежно придерживая рычаг подачи гвоздя, нажмите деблокиратор рычага подачи гвоздя.
4. Отведите рычаг подачи гвоздя назад.
5. Установите гвоздь в предназначенное для этого углубление в направляющей крепежа. Вы можете также установить затем на направляющую крепежа допущенный крепежный элемент.



Забивание с несколькими гвоздями в направляющей крепежа может стать причиной повреждения монтажного пистолета. При выполнении работ в режиме отдельного забивания оснащайте направляющую крепежа одним (не более!) гвоздем.

6. Нажмите переключатель режима отдельного забивания.
 - ◀ Он должен зафиксироваться с характерным щелчком.



Расфиксация переключателя режима отдельного забивания происходит при оттягивании рычага подачи гвоздя на несколько сантиметров вниз.

6 Эксплуатация

6.1 Использование опоры

На ровном базовом материале опора упрощает установку монтажного пистолета под прямым углом, т. к. при этом соблюдение перпендикулярной позиции необходимо отслеживать лишь в боковом

направлении. На неровном базовом материале может потребоваться сложить опору, чтобы установить направляющую крепежа перпендикулярно базовому материалу.

6.1.1 Складывание опоры

ОСТОРОЖНО

Опасность защемления! При складывании/раскладывании опоры существует опасность защемления пальцев рук между опорой и корпусом.

▶ При складывании/раскладывании опоры держите монтажный пистолет за рукоятку.

1. Прижмите опору, чтобы расфиксировать ее из фиксированного положения.
2. Отведите опору примерно на 180° назад.
3. Нажмите на опору снизу, чтобы зафиксировать ее в сложенном положении.

6.1.2 Раскладывание опоры

ОСТОРОЖНО

Опасность защемления! При складывании/раскладывании опоры существует опасность защемления пальцев рук между опорой и корпусом.

▶ При складывании/раскладывании опоры держите монтажный пистолет за рукоятку.

1. Прижмите опору, чтобы расфиксировать ее из фиксированного положения.
2. Отведите опору примерно на 180° вперед.
3. Нажмите на опору снизу, чтобы зафиксировать ее в разложенном положении.

6.2 Включение/выключение монтажного пистолета

6.2.1 Включение монтажного пистолета

ПРЕДУПРЕЖДЕНИЕ

Опасность травмирования! Не прижимайте крепежный электроинструмент к частям тела — это может привести к ошибочному срабатыванию электроинструмента, что, в свою очередь, может привести к серьезным травмам.

▶ **Никогда не прижимайте крепежный электроинструмент к руке или другой части тела.**

▶ Нажмите кнопку «Вкл./Выкл.».

- ◀ Пружинный элемент натянется (это можно услышать) и индикатор статуса загорится зеленым светом.



Натяжение пружинного элемента при снижающейся мощности аккумулятора происходит медленнее, чем при полностью заряженном аккумуляторе.

При низких температурах мощность аккумулятора падает.

При работе с аккумулятором со сниженной мощностью монтажный пистолет выключается во избежание повреждения аккумуляторных элементов.

6.2.2 Выключение монтажного пистолета

▶ Нажмите кнопку «Вкл./Выкл.».

- ◀ Натяжение пружинного элемента ослабнет (это можно услышать) и индикатор статуса погаснет.

6.3 Выполнение забивания

ПРЕДУПРЕЖДЕНИЕ

Опасность травмирования вследствие отлетающих деталей! Во время забивания существует опасность травмирования частей тела и глаз вследствие отлетающих от основания осколков (сколов) материала и отлетающих частей магазинной ленты.

▶ **Используйте средства индивидуальной защиты и всегда надевайте защитные очки и защитные перчатки.** Лица, находящиеся вблизи места проведения работ, также должны надевать защитные очки и защитную каску.



ПРЕДУПРЕЖДЕНИЕ

Опасность травмирования! Не прижимайте крепежный электроинструмент к частям тела — это может привести к ошибочному срабатыванию электроинструмента, что, в свою очередь, может привести к серьезным травмам.

► **Никогда не прижимайте крепежный электроинструмент к руке или другой части тела.**

1. Включите монтажный пистолет. → страница 12
2. Установите монтажный пистолет перпендикулярно базовому материалу и прижмите направляющую крепежа до упора.
3. Выполните забивание путем нажатия предохранителя.
4. После выполнения выстрела полностью отведите монтажный пистолет с базового материала.

При удержании направляющей крепежа прижатой к базовому материалу в течение более 6 с без выполнения выстрела монтажный пистолет автоматически выключается. Его повторное включение выполняется посредством нажатия кнопки «Вкл./Выкл.».

Если монтажный пистолет не используется, он автоматически выключается через 6 мин.

6.4 Выключение Bluetooth

- Нажмите кнопку «Вкл./Выкл.» и удерживайте ее нажатой не менее 5 с, пока светодиод не загорится дважды синим светом.
- ◄ Дальнейшая передача данных станет невозможной.
 - ▼ Исполнение с Bluetooth доступно не во всех странах.

При выполнении работ в помещениях/зданиях (например, в больнице), где использование Bluetooth не допускается, функцию Bluetooth можно деактивировать.

6.5 Извлечение гвоздей из монтажного пистолета

6.5.1 Извлечение гвоздей при работе с использованием магазина

1. Оттяните рычаг подачи гвоздя вниз до фиксации.
2. Вытолкните гвозди вниз из магазина.
3. Надежно придерживая рычаг подачи гвоздя, нажмите деблокиратор рычага подачи гвоздя.
4. Отведите рычаг подачи гвоздя в исходное положение.

6.5.2 Извлечение гвоздей в режиме отдельного забивания

- Чтобы извлечь установленный в направляющей крепежа гвоздь, действуйте согласно описанию по извлечению заклинившего гвоздя (см. → страница 14).

6.6 Застревание гвоздей

Отдельные гвозди могут застревать в направляющей крепежа. С помощью наборов пуансонов X-NP можно удалять заклинившие гвозди из направляющей крепежа. Нужную оснастку можно найти в ближайшем сервисном центре **Hilti** или на www.hilti.com.

ПРЕДУПРЕЖДЕНИЕ

Опасность травмирования и повреждения монтажного пистолета. Использование неподходящих предметов вместо рекомендованной оригинальной оснастки **Hilti** может привести к травмированию и повредить монтажный пистолет.

- Для расфиксации заклинившего гвоздя используйте только рекомендованный набор выколоток.

ОСТОРОЖНО

Опасность травмирования вследствие отлетающих деталей! Забивание может привести к травмированию вследствие отлетающих деталей, если в области направляющей крепежа находятся посторонние частицы или в случае застревания крепежных элементов в направляющей крепежа.

- Никогда не пытайтесь устранять неисправности на крепежном электроинструменте посредством выполнения последующих выстрелов!

6.6.1 Расфиксация заклинившего гвоздя

1. Снимите направляющую крепежа. → страница 10
2. Вставьте направляющую крепежа в зажимную втулку из набора выколоток
3. С помощью выколотки и молотка выбейте заклинивший гвоздь из направляющей крепежа.
4. Установите направляющую крепежа. → страница 10

7 Уход и техническое обслуживание

7.1 Уход и техническое обслуживание аккумуляторных инструментов

ПРЕДУПРЕЖДЕНИЕ

Опасность травмирования при установленном аккумуляторе !

- ▶ Перед проведением любых работ по уходу и обслуживанию всегда извлекайте аккумулятор!

Уход за электроинструментом

- Осторожно удаляйте налипшую грязь.
- Осторожно очищайте вентиляционные прорези сухой щеткой.
- Очищайте корпус только с использованием слегка увлажненной ткани. Не используйте средства по уходу с содержанием силикона, так как они могут повредить пластмассовые детали.

Уход за литий-ионными аккумуляторами

- Аккумулятор должен быть чистым, без следов масла и смазки.
- Очищайте корпус только с помощью слегка увлажненной ткани. Не используйте средства по уходу с содержанием силикона, так как они могут повредить пластмассовые детали.
- Не допускайте попадания влаги внутрь инструмента.

Техническое обслуживание

- Регулярно проверяйте все видимые части инструмента на отсутствие повреждений, а элементы управления — на исправное функционирование.
- При повреждениях и/или функциональных сбоях не используйте аккумуляторный инструмент. Сразу сдавайте его в сервисный центр **Hilti** для ремонта.
- После выполнения работ по уходу и техническому обслуживанию установите все защитные устройства на место и проверьте исправность их функционирования.



Для обеспечения безопасной эксплуатации используйте только оригинальные запасные части и расходные материалы. Допущенные нами запасные части, расходные материалы и принадлежности для данного устройства вы можете найти в **Hilti Store** или на сайте **www.hilti.group** | США: **www.hilti.com**

7.2 Очистка внутренней стороны головки инструмента

1. Снимите направляющую крепежа. → страница 10
2. Очистите внутреннюю сторону головки инструмента.
3. Установите направляющую крепежа. → страница 10

8 Транспортировка и хранение аккумуляторных электроинструментов

Транспортировка

ОСТОРОЖНО

Непреднамеренное включение в ходе транспортировки !

- ▶ При транспортировке своих электроинструментов всегда отсоединяйте от них аккумуляторы!
- ▶ Извлеките аккумуляторы.
- ▶ Транспортируйте электроинструмент и аккумуляторы в отдельной упаковке.
- ▶ Категорически запрещается транспортировать аккумуляторы без упаковки (бестарным способом).
- ▶ После продолжительной транспортировки проверяйте электроинструмент и аккумуляторы перед использованием на отсутствие повреждений.



Хранение

ОСТОРОЖНО

Непреднамеренное повреждение вследствие неисправных или протекающих аккумуляторов !

- ▶ При хранении своих электроинструментов всегда отсоединяйте от них аккумуляторы!
- ▶ По возможности храните электроинструмент и аккумуляторы в сухом и прохладном месте.
- ▶ Никогда не оставляйте аккумуляторы на солнце, на нагревательных/отопительных элементах или за стеклом.
- ▶ Храните электроинструмент и аккумуляторы в сухом виде в недоступном для детей и других лиц, не допущенных к работе с электроинструментом, месте.
- ▶ После длительного хранения перед использованием проверяйте электроинструмент и аккумуляторы на отсутствие повреждений.

9 Помощь при неисправностях

В случае неисправностей, которые не указаны в этой таблице или которые вы не можете устранить самостоятельно, обращайтесь в ближайший сервисный центр **Hilti**.

Неисправность	Возможная причина	Решение
Пружинный элемент не натягивается; отсутствует индикация статуса.	Аккумулятор разряжен.	▶ Замените аккумулятор.
	Неправильно установлен аккумулятор.	▶ Вставьте аккумулятор. → страница 10
Пружинный элемент не натягивается, индикатор статуса мигает зеленым и мигает 1 светодиод индикатора уровня заряда аккумулятора.	Аккумулятор разряжен.	▶ Замените аккумулятор.
	Слишком низкая температура аккумулятора	▶ Обеспечьте постепенный нагрев аккумулятора до комнатной температуры.
Пружинный элемент не подтягивается, индикатор статуса мигает зеленым и мигают 4 светодиода индикатора уровня заряда аккумулятора.	Перегрев (внутри) монтажного пистолета.	▶ Дайте остыть монтажному пистолету.
Пружинный элемент не натягивается, индикатор статуса мигает красным.	Неправильно установлена направляющая крепежа.	▶ Установите направляющую крепежа. → страница 10
Пружинный элемент не натягивается, индикатор статуса горит красным.	Сбой в работе крепежного инструмента	▶ Извлеките аккумулятор. → страница 10
		▶ Вставьте аккумулятор. → страница 10
Направляющая крепежа не прижимается, индикатор статуса горит зеленым.	Магазин пуст.	▶ Зарядите магазин. → страница 11
	Заело рычаг подачи гвоздя.	▶ Извлеките ленту с гвоздями из магазина и очистите магазин.
	В направляющей крепежа заело гвоздь.	▶ Высвободите застрявший гвоздь. → страница 14
Направляющую крепежа заело в прижатом состоянии.	Загрязнение между направляющей крепежа и головкой крепежного инструмента.	▶ Очистите внутреннюю сторону головки инструмента. → страница 14

10 Утилизация

Большинство материалов, из которых изготовлены изделия **Hilti**, подлежит вторичной переработке. Перед утилизацией следует тщательно рассортировать материалы (для удобства их последующей переработки). Во многих странах фирма **Hilti** уже организовала прием бывших в использовании электрических и электронных устройств для утилизации. Дополнительную информацию по этому вопросу можно получить в отделе по обслуживанию клиентов или у консультантов по продажам фирмы **Hilti**.

Утилизация аккумуляторов

Вследствие выхода газов или жидкостей при неправильной утилизации аккумуляторов возможна угроза для здоровья.

- ▶ Не пересылайте поврежденные аккумуляторы!
- ▶ Закрывайте аккумуляторные контакты не проводящим ток материалом, чтобы избежать коротких замыканий.
- ▶ Утилизируйте аккумуляторы так, чтобы исключить их попадание в руки детей.
- ▶ Утилизируйте аккумулятор через ближайший **Hilti Store** или обратитесь в специализированную фирму по утилизации.



- ▶ Не выбрасывайте электрические инструменты, электронные устройства/приборы и аккумуляторы вместе с обычным мусором!

11 RoHS (Директива об ограничении применения опасных веществ)

По этой ссылке доступна таблица опасных веществ: qr.hilti.com/r8843642.

Ссылку в виде QR-кода на таблицу опасных веществ согласно директиве RoHS см. в конце этого документа.

12 Гарантия производителя

- ▶ С вопросами относительно гарантийных условий обращайтесь в ближайшее представительство **Hilti**.





Hilti Corporation
Feldkircherstraße 100
9494 Schaan | Liechtenstein

BX 3 -ME(02)

[2018]

2006/42/EC

EN ISO 12100

2014/53/EU

EN 60745-1

2011/65/EU

EN 60745-2-16

Schaan, 06 / 2018

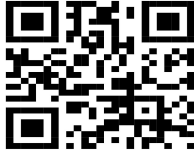
A handwritten signature in black ink, appearing to read "N. Wohlwend".

Norbert Wohlwend
Head of Quality and
Process-Management
BU Direct Fastening

A handwritten signature in black ink, appearing to read "Lars Taenzer".

Lars Taenzer
Head of BU Direct Fastening

BX3-ME





Hilti Corporation
LI-9494 Schaan
Tel.: +423 234 21 11
Fax: +423 234 29 65
www.hilti.group



2164701



Hilti Connect



2184450