



TE 300-A36

Български

1 Данни за документацията

1.1 Към настоящата документация

- Преди въвеждане в експлоатация прочетете настоящата документация. Това е предпоставка за безопасна работа и безаварийна употреба.
- Съблюдавайте указанията за безопасност и предупреждение в настоящата документация и върху продукта.
- Съхранявайте Ръководството за експлоатация винаги заедно с продукта и предавайте продукта на други лица само заедно с настоящото ръководство.

1.2 Условни обозначения

1.2.1 Предупредителни указания

Предупредителните указания предупреждават за опасност в зоната около продукта. Използват се следните сигнални думи:

ОПАСНОСТ

ОПАСНОСТ !

- ▶ Отнася се за непосредствена опасност от заплаха, която води до тежки телесни наранявания или смърт.

ПРЕДУПРЕЖДЕНИЕ

ПРЕДУПРЕЖДЕНИЕ !

- ▶ Отнася се за възможна опасност от заплаха, която може да доведе до тежки телесни наранявания или смърт.





ПРЕДПАЗЛИВОСТ

ПРЕДПАЗЛИВОСТ !

- ▶ Отнася се за възможна опасна ситуация, която може да доведе до леки телесни наранявания или материални щети.






1.2.2 Символи в документацията

В настоящата документация се използват следните символи:

	Преди употреба прочетете Ръководството за експлоатация
	Препоръки при употреба и друга полезна информация
	Боравене с рециклируеми материали
	Не изхвърляйте електроуреди и акумулатори в битовите отпадъци

1.2.3 Символи във фигурите

Във фигурите се използват следните символи:

	Тези числа препращат към съответната фигура в началото на настоящото ръководство
	Номерацията възпроизвежда последователното изпълнение на работните стъпки в изображението и може да се различава от работните стъпки в текста
	Позиционните номера се използват във фигурата Преглед и препращат към номерата на легендата в Раздел Преглед на продукта
	Този знак трябва да предизвика Вашето специално внимание при работа с продукта.
	Безжичен пренос на данни

1.3 Символи в зависимост от продукта

1.3.1 Символи върху продукта

Върху продукта се използват следните символи:

	Къртене
	Позициониране на секач
	Диаметър
n_0	Обороти на празен ход при измерване
/min	Обороти в минута

1.4 Информация за продукта

Продуктите са предназначени за професионални потребители и могат да бъдат обслужвани, поддържани в изправност и ремонтирани само от оторизиран компетентен персонал. Този персонал трябва да бъде специално инструктиран за възможните опасности. Продуктът и неговите приспособления могат да бъдат опасни, ако бъдат експлоатирани неправомерно от неквалифициран персонал или ако бъдат използвани не по предназначение.

Обозначението на типа и серийният номер са отбелязани върху типовата табелка.

- ▶ Пренесете серийния номер в представената по-долу таблица. Вие се нуждаете от данните за продукта, когато се обръщате с въпроси към нашето представителство или сервизен отдел.

Данни за продукта

Ударен секач	TE 300-A36
Поколение	03
Сериен №	

1.5 Декларация за съответствие

Ние декларираме на собствена отговорност, че описаният тук продукт отговаря на действащите директиви и стандарти. Копие на Декларацията за съответствие ще намерите в края на настоящата документация.

Тук се съхранява Техническата документация:

Hilti Entwicklungsgesellschaft mbH | Zulassung Geräte | Hiltistraße 6 | 86916 Kaufering, DE

2 Безопасност

2.1 Общи указания за безопасност при електроинструменти

⚠ ПРЕДУПРЕЖДЕНИЕ! Запознайте се с всички указания за безопасност и инструкции. Неспаването на приведените по-долу указания за безопасност и инструкции може да причини електрически удар, пожар и/или тежки наранявания.

Съхранявайте всички указания за безопасност и инструкции за бъдещи справки.

Безопасност на работното място

- ▶ **Поддържайте работното си място чисто и добре осветено.** Безпорядъкът или недостатъчното осветление в работната зона могат да доведат до злополуки.
- ▶ **Не работете с електроинструмента във взривоопасна среда, където има горими течности, газове или прах.** В електроинструментите се отделят искри, които могат да възпламенят праховے или изпарения.
- ▶ **Дръжте деца и странични лица на безопасно разстояние, докато работите с електроинструмента.** Ако вниманието Ви бъде отклонено, може да загубите контрол върху уреда.

Безопасност при работа с електроинструменти

- ▶ **Избягвайте допира на тялото Ви до заземени повърхности като тръби, отоплителни уреди, пещки и хладилници.** Рискът от възникване на токов удар се увеличава, когато тялото Ви е заземено.
- ▶ **Предпазвайте електроинструментите от дъжд или влага.** Проникването на вода в електроинструмента увеличава риска от електрически удар.

Безопасен начин на работа

- ▶ **Бъдете концентрирани, следете внимателно действията си и постъпвайте разумно при работа с електроинструменти. Не използвайте електроинструмент, когато сте уморени или се намирате под въздействие на наркотици, алкохол или медикаменти.** Само един момент на невнимание при използването на електроинструмента може да доведе до сериозни наранявания.
- ▶ **Носете лични предпазни средства и работете винаги със защитни очила.** Носенето на лични предпазни средства, като противопрахова маска, обезопасени обувки със стабилен грайфер, защитна каска или антфони, според вида и употребата на електроинструмента, намалява риска от наранявания.
- ▶ **Внимавайте да не включите неволно електроинструмента. Уверете се, че електроинструментът е изключен, преди да го свържете към акумулатора, преди да го вдигнете или пренасяте.** Ако при носене на електроинструмента държите пръста си върху пусковия прекъсвач или ако свържете включения уред към електрозахранването, съществува опасност от злополука.
- ▶ **Преди да включите електроинструмента, се уверете, че сте отстранили от него всички инструменти за настройка или гаечни ключове.** Инструмент или ключ, който се намира на въртящо се звено, може да доведе до наранявания.
- ▶ **Избягвайте неудобните положения на тялото. Работете при стабилно положение на тялото и пазете равновесие във всеки един момент.** Така ще можете да контролирате електроинструмента по-добре, ако възникнат неочаквани ситуации.
- ▶ **Работете с подходящо облекло. Не работете с широки и дълги дрехи или украшения. Дръжте косата, дрехите и ръкавиците далече от въртящи се части.** Свободните дрехи, украшенията или дългите коси могат да бъдат захванати и увлечени от въртящи се части.
- ▶ **Ако могат да бъдат монтирани съоръжения за събиране и изсмукване на прах, уверете се, че те са включени и се използват правилно.** Използването на прахоуловител може да намали породените от прахове опасности.

Използване и обслужване на електроинструмента

- ▶ **Не претоварвайте уреда. Използвайте електроинструмента само съобразно неговото предназначение.** Ще работите по-добре и по-безопасно, ако използвате подходящия електроинструмент в посочения диапазон на мощност.
- ▶ **Не използвайте електроинструмент, чийто прекъсвач е повреден.** Електроинструмент, който не може повече да бъде включван или изключван, е опасен и трябва да бъде ремонтиран.
- ▶ **Отстранете акумулатора, преди да предприемете действия по настройките на уреда, смяната на принадлежностите или преди да приберете уреда.** Тази предпазна мярка предотвратява опасността от задействане на електроинструмента по невнимание.
- ▶ **Съхранявайте неизползвани в момента електроинструменти извън досега на деца. Не допускате уредът да бъде използван от лица, които не са запознати с него или не са прочели настоящите инструкции.** Когато са в ръцете на неопитни потребители, електроинструментите могат да бъдат опасни.
- ▶ **Отнасяйте се към електроинструментите грижливо. Проверявайте дали подвижните елементи функционират безупречно и не заклинват, дали има счупени или повредени части, които нарушават функциите на електроинструмента. Преди да използвате уреда, предайте повредените части за ремонт.** Много от злополуките се дължат на лошо поддържани електроинструменти.
- ▶ **Поддържайте режещите инструменти винаги добре заточени и чисти.** Добре поддържаните режещи инструменти с остри ръбове заклинват по-рядко и се водят по-лесно.
- ▶ **Използвайте електроинструменти, принадлежности, сменяеми инструменти и т.н. съгласно настоящите инструкции. Съобразявайте се и с конкретните работни условия и с дейностите, които трябва да бъдат извършвани.** Употребата на електроинструменти за цели, различни от предвидените от производителя, може да доведе до опасни ситуации.

Използване и обслужване на акумулаторния инструмент

- ▶ **Зареждайте акумулаторите само с препоръчани от производителя зарядни устройства.** При зарядно устройство, подходящо за определен вид акумулатори, съществува опасност от пожар, ако то се използва с други акумулатори.
- ▶ **Използвайте в електроинструментите само предвидените за съответния модел акумулатори.** Употребата на други акумулатори може да доведе до наранявания и опасност от пожар.
- ▶ **Съхранявайте неизползваните акумулатори далече от кламери, монети, ключове, пирони, винтове или други дребни метални предмети, тъй като те могат да предизвикат късо съединение в контактите.** При късо съединение в контактите на акумулатора може да се получат изгаряния или да възникне пожар.
- ▶ **Ако акумулаторът се използва неправилно, от него може да излезе течност. Избягвайте контакт с течността.** Излизащата от акумулатора течност може да причини кожни раздразнения

или изгаряния. При случаен контакт промийте мястото с вода. Ако течността попадне в очите, потърсете допълнително лекарска помощ.

Сервизиране

- ▶ **Ремонтът на електроинструмента Ви трябва да се извършва само от квалифицирани специалисти и само с оригинални резервни части.** По този начин се гарантира съхранение на безопасността на електроинструмента.

2.2 Указания за безопасност за чукове

- ▶ **Носете антифони.** Въздействието на шума може да доведе до загуба на слуха.
- ▶ **Използвайте доставените заедно с уреда допълнителни ръкохватки.** Загубата на контрол може да доведе до наранявания.
- ▶ **Дръжте уреда за изолираните повърхности за хващане, когато извършвате работи, при които сменяемият инструмент може да попадне на скрита токопроводимост.** Контактът с тоководещи проводници може да постави под напрежение металните части на уреда и да доведе до електрически удар.

2.3 Допълнителни указания за безопасност за ударен секач

Безопасен начин на работа

- ▶ Използвайте продукта само в технически изправно състояние.
- ▶ Никога не извършвайте манипулации или промени по уреда.
- ▶ При пробиване на проходни отвори обезопасете областта на срещуположната страна на извършваните дейности. Отделящите се отломки могат да изпадат навън и / или надолу и да наранят други хора.
- ▶ Вие и намиращите се в близост лица носете при експлоатация на уреда подходящи защитни очила, защитна каска, антифони, защитни ръкавици и лека маска за дихателна защита.
- ▶ При подмяната на инструменти носете защитни ръкавици. Допирът до сменяемия инструмент може да доведе до порезни рани и изгаряния.
- ▶ Използвайте защита за очите. Отломките от материала могат да наранят тялото и очите.
- ▶ Преди началото на работния процес се осведомете за степента на опасност на отделящия се при работата прах. Използвайте промишлен прахоуловител с официално разрешен клас на защита, който отговаря на местните наредби за защита на работещите от прах. Прахове от материали, като съдържаща олово боя, някои видове дървесина, бетон/зидария/скала, които съдържат кварц и минерали, както и метали, могат да бъдат вредни за здравето.
- ▶ Погрижете се за доброто проветряване на работното място и при нужда носете маска за дихателна защита, която е подходяща за съответния прах. При допир или вдишване на прах могат да възникнат алергични реакции и/или заболявания на дихателните пътища на потребителя или на намиращите се в близост лица. Някои прахове, като прах от дъб или бук, се считат за канцерогенни, особено в комбинация с добавки за дървообработка (хромат, средства за защита на дървесина). Азбестосъдържащият материал трябва да се обработва само от специалисти.
- ▶ Правете работни паузи и упражнения за подобряване на кръвообращението в пръстите. При продължителна работа вибрациите могат да предизвикат нарушения на кръвоносните съдове или нервната система в областта на ставите на ставите, ръцете или китките.

Безопасност при работа с електроинструменти

- ▶ Преди началото на работния процес проверете работната зона за скрити електрически проводници, газо- и водопроводи. Външно лежащите метални елементи на уреда могат да причинят електрически удар, ако по невнимание повредите токопроводник.

Грижливо отношение към електроинструменти и внимателно боравене с тях

- ▶ Преди да свалите електроинструмента, изчакайте, докато престане да работи.

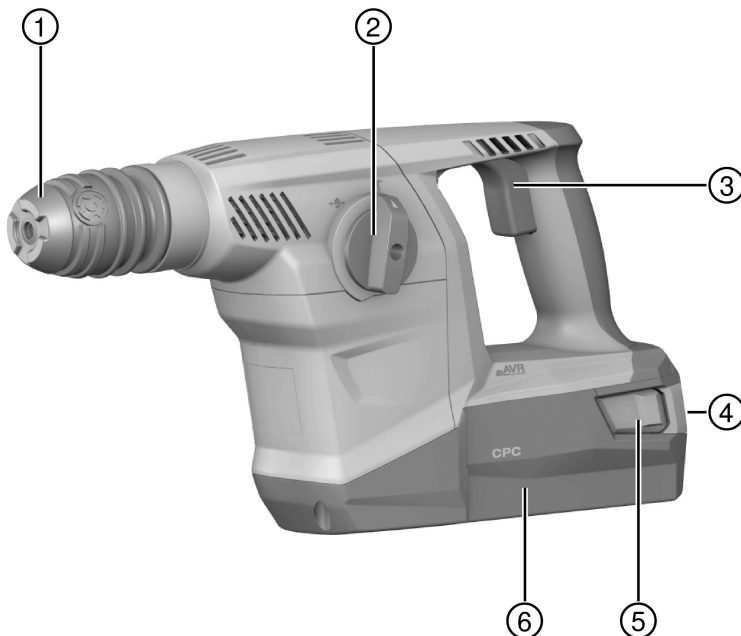
2.4 Грижливо отношение към акумулатори и внимателно боравене с тях

- ▶ Спазвайте специалните нормативни разпоредби за транспорт, съхранение и експлоатация на литиево-йонни акумулатори.
- ▶ Дръжте акумулаторите далече от високи температури, пряка слънчева светлина и огън.
- ▶ Акумулаторите не трябва да се разглобяват, смачкват, да се нагреват над 80°C или да се изгарят.
- ▶ Не използвайте или не зареждайте акумулатори, които са били ударени, паднали са от височина повече от един метър или са били повредени по друг начин. В този случай винаги се свързвайте с Вашия **Hilti** сервиз.

- ▶ Ако акумулаторът е много горещ на пипане, той може да има дефект. Поставете продукта на незапалимо място, достатъчно отдалечено от запалими материали, където той може да бъде наблюдаван, и го оставете да се охлади. В този случай винаги се свързвайте с Вашия **Hilti сервиз**.

3 Описание

3.1 Преглед на продукта



- | | |
|--|---|
| ① Патронник | ⑤ Бутони за деблокиране / активиране на индикацията за състоянието на зареждане |
| ② Превключвател за избор на функции | ⑥ Акумулатор |
| ③ Ключ за управление | |
| ④ Индикатор за зареждане / за грешка на акумулатор | |

3.2 Употреба по предназначение

Описаният продукт представлява акумулаторен ударен къртач с пневматичен ударен механизъм. Продуктът е предназначен за леки до средни по обем къртачни работи в зидария и дооформяне на бетон

- ▶ За този продукт използвайте само литиево-йонните акумулатори на **Hilti** от тип В 36.
- ▶ За тези акумулатори използвайте само зарядните устройства на **Hilti** от серия С4/36.

3.3 Възможни грешки при употреба

- Този продукт не е подходящ за обработка на животозастрашаващи материали.
- Този продукт не е подходящ за работа във влажна среда.
- Не използвайте продукта, ако е налице опасност от пожар или експлозия.

3.4 Индикатор на литиево-йонния акумулатор

Състоянието на зареждане на литиево-йонния акумулатор и смущенията в уреда се сигнализират чрез индикатора на литиево-йонния акумулатор. Състоянието на зареждане на литиево-йонния акумулатор се индикира след натискане на един от двата бутона за освобождаване на акумулатора.

Състояние	Значение
4 светодиода светят.	• Състояние на зареждане: 75 % до 100 %
3 светодиода светят.	• Състояние на зареждане: 50 % до 75 %
2 светодиода светят.	• Състояние на зареждане: 25 % до 50 %
1 светодиод свети.	• Състояние на зареждане: 10 % до 25 %
1 светодиод мига.	• Състояние на зареждане: < 10 %
1 светодиод мига, уредът не е в готовност за работа.	• Акумулаторът е прегрял или е напълно разреден.
4 светодиода мигат, уредът не е в готовност за работа.	• Уредът е претоварен или е прегрял.



При задействан команден ключ и до 5 секунди след освобождаване на командния ключ прочитането на данните за състоянието на зареждане става невъзможно.

При мигащи светодиоди на индикатора на акумулатора, моля, съблюдавайте указанията в Раздел Помощ при наличие на смущения.

3.5 Обем на доставката

ударен секач, странична ръкохватка, Ръководство за експлоатация.

Други системни продукти, разрешени за Вашия продукт, ще намерите във Вашия **Hilti Store** или онлайн на: www.hilti.group | CALL: www.hilti.com.

4 Технически данни

4.1 Данни за продукта

	TE 300-A36
Номинално напрежение	36 В
Тегло в съответствие с ЕРТА-Procedure 01 измерено с В365.2	4,9 кг

4.2 Информация за шума и стойности на вибрациите съгласно EN 62841

Посочените в настоящите инструкции стойности на звуковото налягане и на вибрациите са били измерени в съответствие със стандартизиран метод на измерване и могат да бъдат използвани при сравняването на електроинструменти помежду им. Те са подходящи и за предварителна оценка на натоварването от трептения.

Посочените данни представят основните приложения на електроинструмента. Ако обаче електроинструментът се използва за други приложения, с различни сменяеми инструменти или при недостатъчна поддръжка, в данните може да се появят отклонения. Това може значително да повиши натоварването от трептения през целия период на експлоатация.

За точна преценка на натоварването от трептения трябва да се вземат предвид и периодите, в които уредът е изключен или работи, но не е в реална експлоатация. Това може значително да намали натоварването от трептения през целия период на експлоатация.

Определете допълнителни мерки за безопасност с цел защита на работещия срещу въздействието на звука и/или вибрациите, като например: поддръжка на електроинструмент и сменяеми инструменти, поддръжане на топли ръце, организация на работните процеси.

Информация за шума

	TE 300-A36
Ниво на звукова мощност (L_{WA})	99 дБ
Отклонение (K_{WA})	3 дБ(A)
Ниво на звуково налягане (L_{pA})	88 дБ
Отклонение (K_{pA})	3 дБ(A)

Информация за вибрациите

	TE 300-A36
Къртене ($a_{h, Cheq}$)	7,9 м/с ²
Отклонение	1,5 м/с ²

4.3 Акумулатор

Работно напрежение на акумулатора	36 В
Околна температура	-17 °C ... 60 °C
Температура на съхранение	-20 °C ... 40 °C

5 Подготовка на работата

ПРЕДПАЗЛИВОСТ

Опасност от нараняване поради неволно включване!

- ▶ Преди поставянето на акумулатора се уверете, че съответният продукт е изключен.
- ▶ Отстранявайте акумулатора, преди да въвеждате настройки по уреда или да подмените принадлежности.

Съблюдавайте указанията за безопасност и предупреждение в настоящата документация и върху продукта.

5.1 Зареждане на акумулатор

1. Преди зареждането прочетете Ръководството за експлоатация на зарядното устройство.
2. Уверете се, че контактите на акумулатора и на зарядно устройство са чисти и сухи.
3. Заредете акумулатора с разрешено зарядно устройство.

5.2 Поставяне на акумулатор

ПРЕДПАЗЛИВОСТ

Опасност от нараняване поради късо съединение или паднал акумулатор!

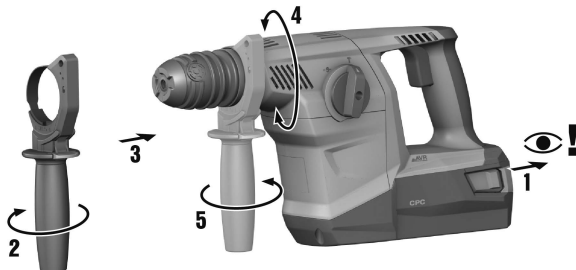
- ▶ Преди поставянето на акумулатора се уверете, че контактите на акумулатора и контактите на продукта са почистени от замърсявания.
- ▶ Уверете се, че акумулаторът се застопорява винаги правилно.

1. Преди първото пускане в експлоатация зареждайте акумулатора докрай.
2. Поставете акумулатора в държача за уреда, докато се застопори с ясно щракване.
3. Контролирайте стабилното положение на акумулатора.

5.3 Отстраняване на акумулатор

1. Натиснете бутоните за деблокиране на акумулатора.
2. Издърпайте акумулатора от държача за уреда.

5.4 Монтаж на странична ръкохватка (опционално)



⚠ ПРЕДПАЗЛИВОСТ

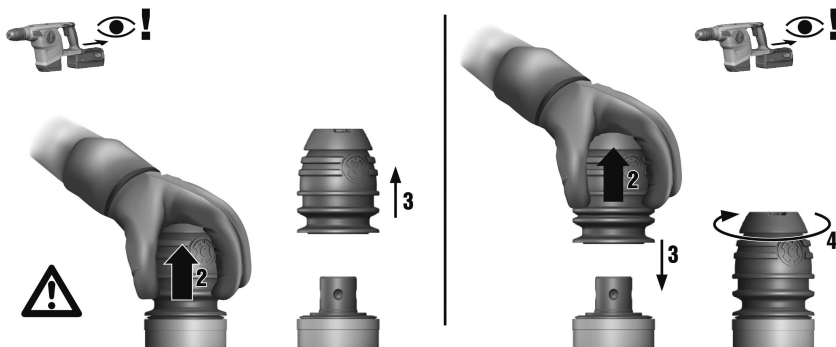
Опасност от нараняване Загуба на контрол върху ударния секач.

► Уверете се, че страничната ръкохватка е монтирана правилно и е закрепена надлежно.

1. Завъртете дръжката, за да освободите държача (обтягаща лента) на страничната ръкохватка.
2. Плъзнете държача (обтягаща лента) в посока отпред през патронника до предвидения за целта жлеб.
3. Позиционирайте страничната ръкохватка в желаното положение.
4. Завъртете дръжката, за да затегнете държача (обтягаща лента) на страничната ръкохватка.

5.5 Демонтаж на патронник

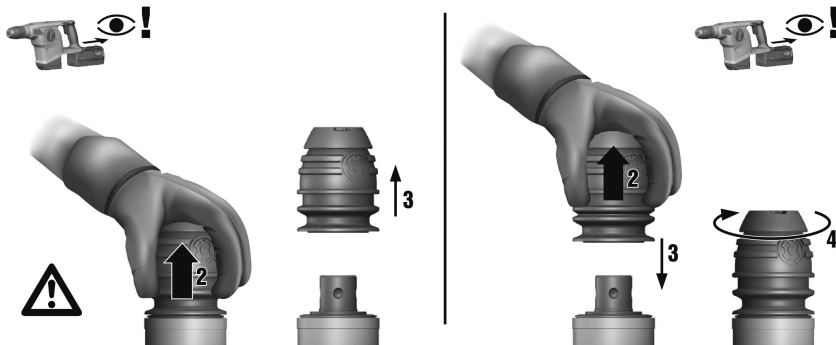
i При патронника / смяна на патронника с превключвателя за избор на функции изберете този символ: **T**.



1. Извадете акумулатора от уреда.
2. Поставете ръката над патронника и издърпайте нагоре 3-те пръстена на блокировката.
3. Свалете патронника в посока нагоре.

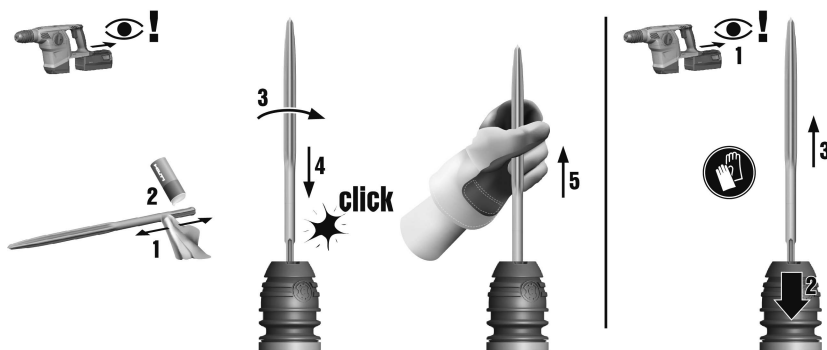
5.6 Монтаж на патронник

i При патронника /- смяна на патронника с превключвателя за избор на функции изберете този символ: **T**.



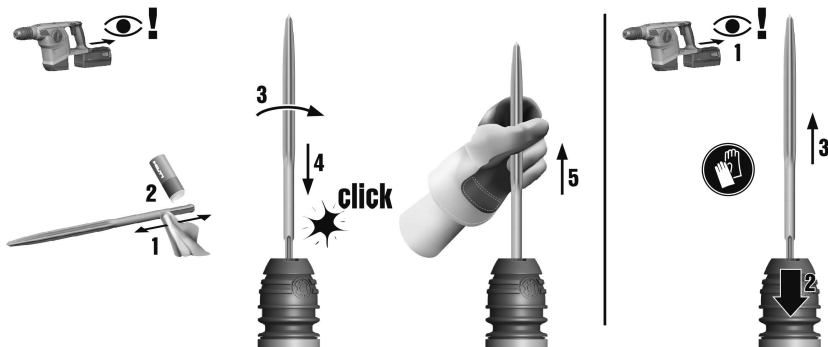
1. Извадете акумулатора от уреда.
2. Поставете ръката над патронника и издърпайте нагоре 3-те пръстена на блокировката.
3. Поставете патронника върху държача.
4. Завъртете патронника, докато същият се застопори.

5.7 Поставяне на инструмент



1. Смажете леко опашката за захващане на сменяемия инструмент.
 - ◀ Използвайте само оригинална смазка на **Hilti**. Неправилната смазка може да причини повреди по уреда.
2. Пъхнете сменяемия инструмент в патронника до крайна позиция и го оставете да се застопори.
3. След като поставите инструмента, дръпнете същия, за да проверите безопасното му застопоряване.
 - ◀ Продуктът е в готовност за работа.

5.8 Изваждане на инструмент



⚠ ПРЕДУПРЕЖДЕНИЕ

Опасност от нараняване При експлоатация инструментът се нагорещява.

- ▶ При смяна на инструменти носете защитни ръкавици.
- ▶ Издърпайте обратно блокировката на инструмента до крайна позиция и извадете сменяемия инструмент.

6 Работа

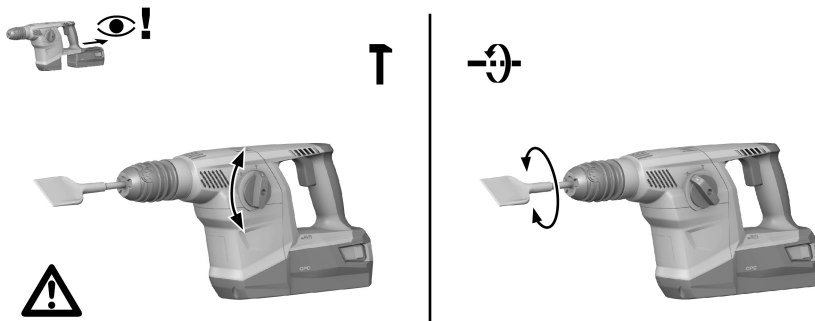
⚠ ВНИМАНИЕ

Опасност от повреда поради погрешно боравене!

- ▶ По време на експлоатация не задействайте бутона за посока на въртене и/или избор на функции.

Съблюдавайте указанията за безопасност и предупреждение в настоящата документация и върху продукта.

6.1 Превключвател за избор на функции



- ▶ Поставете превключвателя за избор на функции в желаната позиция.

6.2 Позициониране на секач

- ▶ Поставете превключвателя за избор на функции върху този символ: ->.
 - ◀ Секачът може да бъде позициониран в 12 различни позиции (на стъпки през 30°). По този начин можете винаги да работите с плоски и фасонни секачи в съответната оптимална работна позиция.

6.3 Къртене

- ▶ Поставете превключвателя за избор на функции върху този символ: **T**.



Дръжте продукта винаги здраво с две ръце. Поддържайте продукта чист и свободен от зацапване с масла и смазки.



След работа не поставяйте горещия продукт върху лесно запалими материали. Те могат да се възпламенят.

7 Обслужване и поддръжка на акумулаторни уреди



ПРЕДУПРЕЖДЕНИЕ

Опасност от нараняване при поставен акумулатор !

- ▶ Винаги изваждайте акумулатора преди всяка дейност по обслужване и поддръжка!

Грижи за уреда

- Отстранявайте внимателно напластените замърсявания.
- Почиствайте внимателно вентилационните отвори със суха четка.
- Почиствайте корпуса само с леко навлажнена кърпа. Не използвайте препарати за почистване със силикон, тъй като те могат да увредят пластмасовите части.

Грижи за литиево-йонни акумулатори

- Поддържайте акумулатора почистен от масла и смазки.
- Почиствайте корпуса само с леко навлажнена кърпа. Не използвайте препарати за почистване със силикон, тъй като те могат да увредят пластмасовите части.
- Избягвайте проникване на влага.

Поддръжка

- Редовно проверявайте всички видими части за наличие на повреди, а елементите за управление - за изправно функциониране.
- Не работете с акумулаторния уред при наличие на повреди и/или смущения във функциите. Незабавно предавайте уреда в сервиз на **Hilti** за ремонт.
- След извършване на работи по обслужване и поддръжка монтирайте всички защитни устройства и проверете функциите.



За безопасна работа използвайте само оригинални резервни части и консумативи. Разрешените от нас резервни части, консумативи и принадлежности за Вашия продукт ще намерите във Вашия Център на **Hilti** или на: www.hilti.com

8 Транспорт и съхранение на акумулаторни уреди

Транспорт



ПРЕДПАЗЛИВОСТ

Неволно включване при транспортиране !

- ▶ Винаги транспортирайте Вашите продукти без поставени акумулатори!
- ▶ Извадете акумулатора.
- ▶ Транспортирайте уреда и акумулаторите опаковани поотделно.
- ▶ Не транспортирайте акумулаторите в насипно състояние.
- ▶ След продължително транспортиране преди употреба проверявайте уреда и акумулаторите за наличие на повреди.

Съхранение



ПРЕДПАЗЛИВОСТ

Неволна повреда, дължаща се на дефектни или изтичащи акумулатори !

- ▶ Винаги съхранявайте Вашите продукти без поставени акумулатори!
- ▶ Съхранявайте уреда и акумулаторите по възможност на сухо и прохладно място.
- ▶ Никога не съхранявайте акумулаторите на слънце, върху отоплителни уреди или зад стъкла на прозорци.

- ▶ Съхранявайте уреда и акумулаторите далеч от достъпа на деца и неоторизирани лица.
- ▶ След продължително съхранение преди употреба проверявайте уреда и акумулаторите за наличие на повреди.

9 Помощ при наличие на смущения

При наличие на смущения, които не са посочени в таблицата или които Вие сами не можете да отстраните, моля, обърнете се към нашия сервиз на **Hilti**.

9.1 Ударният къртач е в готовност за работа


Смущение	Възможна причина	Решение
Акумулаторът се изтощава по-бързо от обикновено.	Състоянието на акумулатора не е оптимално.	▶ Освежете акумулатора.
Акумулаторът не се застопорява с ясно "щракване".	Фиксиращите планки на акумулатора са замърсени.	▶ Почистете фиксиращите планки и поставете акумулатора отново.
Уредът не се включва.	Допустимата работна температура на електрониката на комбинираната ударно-пробивна машина е превишена.	▶ Оставете комбинираната ударно-пробивна машина да се охлади.
	Разреден акумулатор.	▶ Сменете акумулатора и заредете изтощения акумулатор.
Продуктът се изключва автоматично.	Защитата срещу претоварване се задейства.	▶ Освободете ключа за управление. Оставете продукта да се охлади. Задействайте отново ключа за управление.
Силно нагорещаване на продукта или на акумулатора.	Електрическа повреда.	▶ Изключете продукта незабавно. Свалете акумулатора и го наблюдавайте. Оставете го да се охлади. Свържете се със сервиз на Hilti .
	Продуктът е претоварен (използван е извън границата на приложение).	▶ Изберете подходящия за приложение уред.
Инструментът не може да се извади от фиксатора.	Патронникът не е издърпан до край назад.	▶ Издърпайте блокировката на инструмента докрай назад до ограничителя и извадете инструмента.

9.2 Ударният къртач не е в готовност за работа

Смущение	Възможна причина	Решение
Светодиодите не дават индикация.	Акумулаторът не е сменен изцяло.	▶ Застопорете акумулатора с щракване.
	Разреден акумулатор.	▶ Сменете акумулатора и заредете изтощения акумулатор.
	Акумулаторът е твърде горещ или твърде студен.	▶ Темперирайте акумулатора до препоръчаната работна температура.
1 светодиод мига.	Разреден акумулатор.	▶ Сменете акумулатора и заредете изтощения акумулатор.
	Акумулаторът е твърде горещ или твърде студен.	▶ Темперирайте акумулатора до препоръчаната работна температура.
4 светодиода мигат.	Продуктът е претоварен за кратко.	▶ Освободете ключа за управление и го задействайте отново.

Смущение	Възможна причина	Решение
4 светодиода мигат.	Защита от прегряване.	► Оставете продукта да се охлади и почистете вентилационните отвори.

10 Третиране на отпадъци

Уредите на  са произведени в по-голямата си част от материали за многократна употреба. Предпоставка за многократното им използване е тяхното правилно разделяне. В много страни фирмата **Hilti** изкупува обратно Вашите употребявани уреди. Попитайте отдела на **Hilti** за обслужване на клиенти или Вашия търговски представител.



- Не изхвърляйте електроинструменти, електронни устройства и акумулатори в битовите отпадъци!

11 Гаранция на производителя

- При въпроси относно гаранционните условия, моля, обърнете се към Вашия партньор на **Hilti** по места.



Hilti Aktiengesellschaft
Feldkircherstraße 100
9494 Schaan | Liechtenstein

TE 300-A36 (03)

[2018]

2004/108/EG
2014/30/EU
2000/14/EG
2006/66/EU
2006/42/EG
2011/65/EU
2000/14/EG-Anhang VI

EN ISO 12100
EN 60745-1
EN 60745-2-6



Measured 103 dB
Guaranteed 105 dB



TÜV Nord CERT GmbH
Am TÜV 1 | DE 30519 Hannover

Schaan, 04/2018

Paolo Luccini
Head of BA Quality and Process Management
BA Electric Tools & Accessories

Tassilo Deinzer
Executive Vice President
BU Power Tools & Accessories



Hilti Corporation
LI-9494 Schaan
Tel.:+423 234 21 11
Fax:+423 234 29 65
www.hilti.group



2164701



Hilti Connect