



DST 10-CA

한국어

DST 10-CA

오리지널 사용 설명서

오리지널 사용 설명서

목차

1	문서 관련 기재사항	2
1.1	본 문서에 대해	2
1.2	기호 설명	3
1.2.1	경고사항	3
1.2.2	문서에 사용된 기호	3
1.2.3	그림에 사용된 기호	3
1.3	제품 관련 기호	3
1.3.1	제품에 사용된 기호	3
1.4	스티커	4
1.5	제품 정보	4
1.6	적합성 선언	5
1.7	무선 기기 가이드라인	5
2	안전	5
2.1	기본적인 안전 조치	5
2.2	전기에 관한 안전 수칙	5
2.3	위험 영역 보호	6
2.4	작업장의 안전	7
2.5	작동 시 안전 주의사항	7
2.6	운반 안전	8
3	제품 설명	9
3.1	제품 개요	9
3.2	규정에 맞는 용도	9
3.3	잘못 사용할 수 있는 경우	10
3.4	공급품목	10
3.5	액세서리	10
4	톱 헤드 기술 지원	11
4.1	운반 카트 기술 지원	11
4.2	EN 15027에 따른 소음 정보	12
5	설계	12
5.1	톱 절단 결과	12
5.2	오버컷과 잔여 간격	13
5.3	레일 베이스 간격	14
5.4	고정 홀의 위치	14
5.5	전원	15
5.6	연장 케이블 사용	15
5.7	냉각수 연결	15



6	톱 장비의 구조	16
6.1	레일 베이스용 고정 요소 장착하기	16
6.2	레일 베이스 고정하기	16
6.3	기본 절단용 레일 베이스 위에 레일 조립하기	17
6.4	베벨 절단용 레일 베이스 위에 레일을 조립하고 절단 각도 설정하기	17
6.5	스텝 절단용 레일 베이스 위에 레일 조립하기	19
6.6	레일 연장하기	20
7	톱 장비의 설치	21
7.1	톱 헤드 조립하기	21
7.1.1	밀착 절단용 레일과 톱 헤드 조립하기	22
7.2	전류 및 물 공급장치에 톱 연결하기	22
7.3	톱날 가드 홀더 조절하기	23
7.4	톱날 장착	24
7.4.1	톱날 조립에 관한 일반 지침	24
7.4.2	기본 절단용 톱날 조립하기	24
7.5	톱날 가드 조립하기	25
8	톱으로 작업하기	26
8.1	톱 작업을 시작하기 전에 점검해야 할 사항	26
8.2	가이드 라인 및 근사값	26
9	톱 장비의 분리	27
9.1	톱 장비 해체하기	27
9.2	냉각 회로 청소하기	27
10	관리 및 유지보수	28
10.1	가이드 롤러 재조정하기	29
10.2	점검	29
10.3	유지보수	29
11	운반 및 보관	30
12	문제 발생 시 도움말	31
13	중국 (유해물질 사용 제한 지침)	32
14	폐기	32
15	제조회사 보증	32

1 문서 관련 기재사항

1.1 본 문서에 대해

- 처음 사용하기 전에 본 문서 전체를 읽으십시오. 안전하게 작업하고 문제 없이 취급하기 위한 전제가 됩니다.
- 본 문서 및 제품에 나와 있는 안전 지침 및 경고 지침에 유의하십시오.
- 항상 제품에 있는 사용 설명서를 잘 보관하고 제품은 반드시 본 지침과 함께 다른 사람에게 전달하십시오.



1.2 기호 설명

1.2.1 경고사항

본 제품을 다루면서 발생할 수 있는 위험에 대한 경고사항. 다음과 같은 시그널 워드가 사용됩니다.

위험

위험!

- ▶ 이 기호는 직접적인 위험을 표시합니다. 만약 지키지 않으면 심각한 부상을 당하거나 사망할 수도 있습니다.

경고

경고!

- ▶ 이 기호는 잠재적인 위험을 표시합니다. 만약 지키지 않으면 심각한 부상을 당하거나 사망할 수도 있습니다.

주의

주의!

- ▶ 이 기호는 특별히 중요한 안전상의 주의사항을 표시합니다. 만약 지키지 않으면, 심각한 부상 또는 물적 손실을 입을 수 있습니다.

1.2.2 문서에 사용된 기호

본 문서에서 사용되는 기호는 다음과 같습니다.

	사용하기 전에 사용설명서를 읽으십시오.
	적용 지침 및 기타 유용한 사용정보
	재사용이 가능한 자재 취급방법
	전기 기기 및 배터리를 일반 가정의 쓰레기처럼 폐기해서는 안 됨

1.2.3 그림에 사용된 기호

다음과 같은 기호가 그림에 사용됩니다.

	이 숫자는 본 설명서의 첫 부분에 있는 해당 그림을 나타냅니다.
3	매겨진 숫자는 작업 단계의 순서를 나타내며, 텍스트에 매겨진 작업 단계와 차이가 있을 수 있습니다.
	항목 번호는 개요 그림에서 사용되며, 제품 개요 단락에 나와 있는 기호 설명 번호를 나타냅니다.
	이 표시는 제품을 다룰 때, 특별히 주의할 사항을 나타냅니다.

1.3 제품 관련 기호

1.3.1 제품에 사용된 기호

국가별로 다음의 기호들이 제품에 사용됩니다.

n_0	무부하 회전속도
/min	분당 회전수



	직경
	톱날의 회전 방향(톱날 가드 홀더에 화살표 표시)
	비산수 방지
	절단 부상에 대한 경고
	크레인 운반 금지
	고압 클리닝 금지
	보안경 착용
	귀마개 착용
	보호 장갑 착용
	안전화 착용
	크레인 운반을 위해 설정된 지지점

1.4 스티커

제품 스티커

	운반 카트 운반 카트 취급방법
	톱 헤드 최대 수압 및 동결 방지 조치에 유의하십시오
	톱 헤드 제품에는 Cut Assist 기능이 포함되어 있습니다

1.5 제품 정보

Hilti 제품은 전문가용으로 설계되어 있으며, 허가받은 자격을 갖춘 작업자만 조작, 정비 및 수리할 수 있습니다. 이 기술자는 발생할 수 있는 위험에 대해 특별 교육을 받은 상태여야 합니다. 교육을 받지 않은 사람이 제품을 부적절하게 취급하거나 규정에 맞지 않게 사용할 경우에는 기기와 그 보조기구에 의해 부상을 당할 위험이 있습니다.

형식 명칭 및 일련 번호는 형식 라벨에 제시되어 있습니다.

- ▶ 일련 번호를 다음의 표에 옮기십시오. 대리점 또는 서비스 센터에 문의할 경우 제품 제원이 필요합니다.

제품 제원

전동 벽절단기	DST 10-CA
세대	01
일련 번호	



1.6 적합성 선언

폐사는 전적으로 책임을 지고 여기에 기술된 제품이 통용되는 기준과 규격에 일치함을 공표합니다. 적합성 증명서 사본은 본 문서 끝 부분에서 확인할 수 있습니다.

기술 문서는 이곳에 기술되어 있습니다.

Hilti Entwicklungsgesellschaft mbH | Zulassung Geräte | Hiltistraße 6 | 86916 Kaufering, DE

1.7 무선 기기 가이드라인

이 기기는 고객 공용네트워크 시스템의 접지점 단선 출력 S_{sc} 가 5 MVA 이상이라는 전제조건 하에 해당 규격과 일치해야 합니다.

기기의 설치자 또는 운영자의 책임 하에 필요 시 네트워크 공급자와 협의 후 이 기기를 S_{sc} 값이 5 MVA 이상인 접지점에만 연결하도록 합니다.

2 안전

2.1 기본적인 안전 조치

- ▶ 기술적 하자가 없는 상태에서만 기기를 사용하십시오. 공구를 사용하기 전에 반드시 기기, 케이블 그리고 플러그의 손상 여부를 점검하십시오. 손상된 부품은 수리 또는 교체하십시오. 케이블이 손상되었거나 파열되었을 때는 즉시 플러그의 전원을 분리하십시오. Hilti 서비스 센터에 문의해 주십시오.
- ▶ 문서와 제품 상에 표시된 모든 안전 수칙과 지침에 유의하십시오. 이를 준수하지 않을 경우 인명 사고 및 상당한 재산상의 손실이 발생할 수 있습니다.
- ▶ Hilti 전문가로부터 안전한 사용법에 관한 교육을 받은 뒤에 기기를 사용하십시오.
- ▶ 제품을 사용하기 전에 항상 모든 부품이 올바르게 조립되어 있고, 정상적으로 작동하며, 손상된 부분이 없는지 확인하십시오. 안전 장비와 보호 장비를 올바르게 사용해야 합니다.
- ▶ 기기의 전원을 켜기 전에 조정 도구 및 나사 렌치를 제거하십시오. 회전하는 공구에 도구나 나사 렌치가 있으면 부상을 입을 수 있습니다.
- ▶ 기기에 과부하가 걸리지 않도록 하십시오. 위험 상황을 인지하면 즉시 리모컨의 비상 정지 버튼을 누른 뒤 소켓의 전원 플러그를 당겨 빼내십시오.
- ▶ 손잡이는 오일과 그리스가 없는 깨끗하고 건조한 상태를 유지해야 합니다.
- ▶ 톱 헤드의 잠금장치를 풀기 전에 톱 헤드를 안전하게 잡을 수 있는지 확인하십시오.
- ▶ 관리와 유지보수에 관한 지침을 준수하십시오.
- ▶ 기기를 무방비 상태로 방치해서는 안 됩니다. 사용하지 않는 공구는 다른 사람의 손이 닿지 않는 곳에 보관하십시오.

2.2 전기에 관한 안전 수칙

위험

감전으로 인한 사망 위험! 신체에 닿을 경우 감전될 위험이 높습니다.

- ▶ 접지 표면에 신체가 닿지 않도록 하십시오.
- ▶ 공구를 처음 사용하기 전에 형식 라벨에 표시된 전압의 일치 여부를 확인하십시오.
- ▶ 컨넥터를 개조하지 마십시오. 컨넥터는 어떠한 경우에도 변경해서는 안 됩니다.
- ▶ 접지된 전동 공구와 어댑터 플러그를 함께 사용하지 마십시오.
- ▶ 공구의 전원 케이블을 정기적으로 점검하고 손상이 발생한 경우 공인된 전기 기술자를 통해 교체하십시오.
- ▶ 연장 케이블을 정기적으로 점검하고, 손상되었을 경우 이를 교체하십시오.
- ▶ 톱의 전기 공급선에서 작업할 때는 전선 케이블이나 톱을 건드리면 안 됩니다. 비상 정지 버튼을 누르고 소켓에서 전원 플러그를 당겨 빼내십시오.



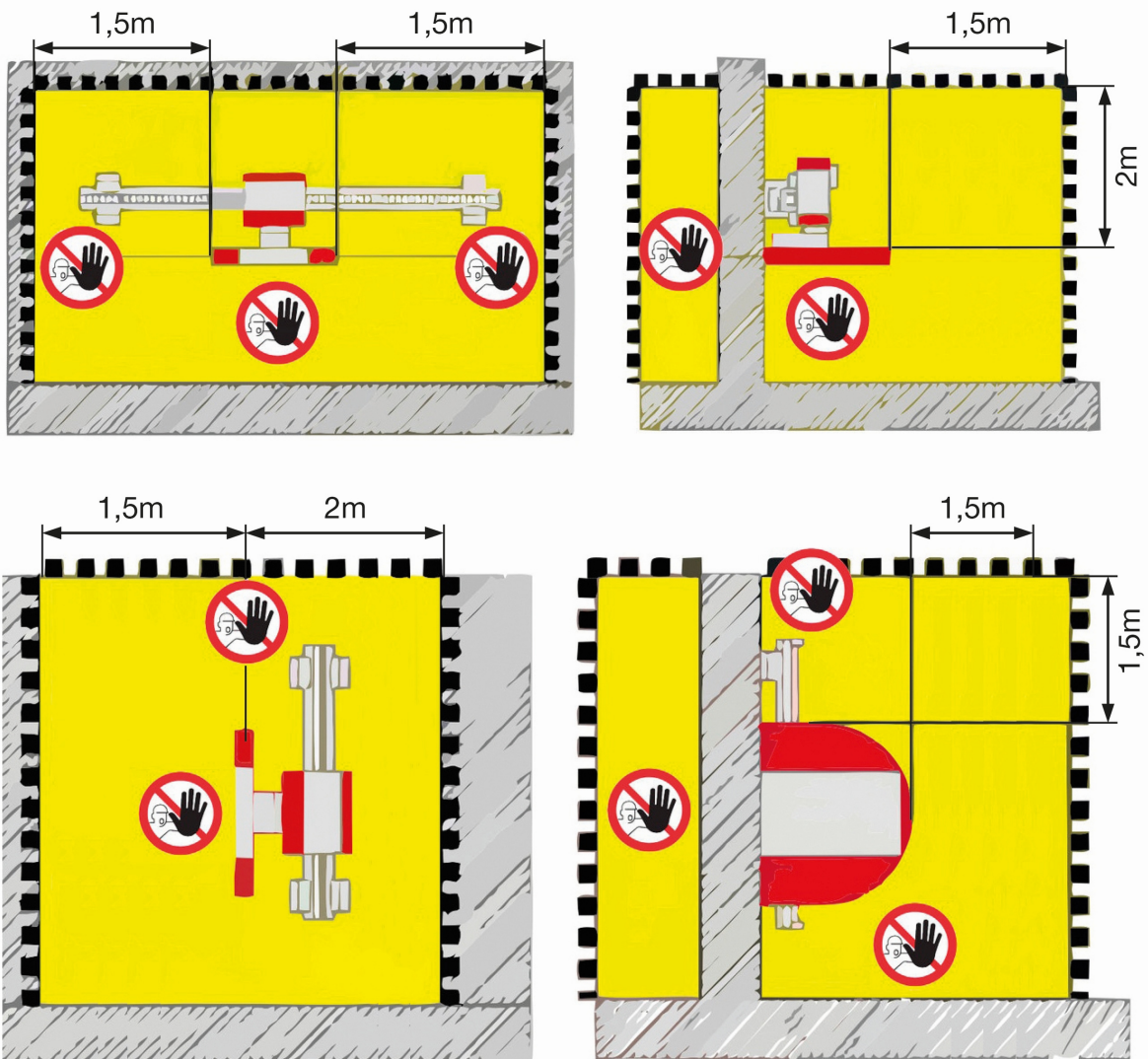
- ▶ 스위치로 ON/OFF 할 수 없을 경우 기기를 사용하지 마십시오. 손상된 스위치는 Hilti 서비스 센터에서 교체해야 합니다.
- ▶ 전원 케이블을 이용해 전동 공구를 운반하거나 걸어 놓아서는 안 되며, 소켓에서 전원 플러그를 빼낼 때 케이블만 잡은 상태로 빼내지 마십시오.
- ▶ 충분한 도선 단면적을 갖는 지정된 연장 케이블만 사용하십시오.
- ▶ 연장 케이블이 감긴 상태로 사용하지 마십시오. 출력 손실 및 케이블 과열이 발생할 수 있습니다.
- ▶ 청소 작업 및 유지보수 작업을 하기 전 또는 작업을 중단할 경우에는 전원 공급을 분리하십시오.

2.3 위험 영역 보호

⚠ 경고

부품이 아래로 떨어지거나 튕겨져 나가면서 또는 이동하면서 발생할 수 있는 위험! 추락하는 부품은 심각한 부상을 초래할 수 있습니다.

- ▶ 필요한 지지장치, 차단장치 및 외부인에 대한 경고문이 구비되어 있는지 확인하십시오. 부품을 조립하거나 탈거할 때 작업 영역 아래에는 아무도 접근하지 않도록 하십시오.



- ▶ 작업장의 안전을 확인하십시오. 부품이 아래로 떨어지거나 튕겨져 나가면서 또는 이동하면서 발생할 수 있는 위험으로부터 인명과 재산을 보호해야 합니다.
- ▶ 기기를 작동할 때는 움직이는 모든 부품에 대해 최소 1.5 m 이상의 안전 거리를 유지하십시오.
- ▶ 회전하는 톱날의 절단 영역에 접근하지 마십시오.



- ▶ 기기 아래쪽에 접근하지 마십시오.
- ▶ 직접 눈으로 확인할 수 없는 뒤쪽의 절단 영역도 주의해야 합니다.

2.4 작업장의 안전

경고

구조물 안전 침해에 따른 위험! 건물이나 기타 구조물에 드릴 작업 및 톱 작업을 하면 구조물 안전에 영향을 줄 수 있는데, 특히 보강 철근 및/또는 지지대 요소들의 분리 작업이 그러합니다.

- ▶ 드릴 작업 및 톱 작업은 항상 공사 관리자의 승인을 받아야 합니다.
- ▶ 작업장을 항상 깨끗이 하고 조명이 잘 들도록 하십시오. 어수선한 작업환경 또는 어두운 작업장은 사고를 초래할 수 있습니다.
- ▶ 작업장을 충분히 환기시키십시오. 작업장 환기가 잘 이뤄지지 않으면 먼지 오염으로 인해 건강에 유해할 수 있습니다.
- ▶ 크기가 충분하고 올바른 지지대를 사용해야 절단 작업 진행 및 절단된 부품을 탈거하는 동안 그리고 그 후에 남은 구조물이 안정적으로 유지될 수 있습니다. 블록들이 밖으로 또는 밑으로 떨어지면 심각한 부상 및/또는 물적 손실이 발생할 수 있습니다.
- ▶ 절단 영역 안에 가스, 물, 전류 또는 기타 공급 라인이 위치하지 않도록 공사 관리자와 상의하여 점검하십시오. 작업 중에 이러한 공급 라인이 손상되면 심각한 위험이 발생합니다. 예를 들어 전류 공급라인이 손상되면 기기의 바깥쪽에 위치하는 금속 부품에 전압이 흐를 수 있습니다.
- ▶ 개인 보호 장비를 착용하십시오. 안전화, 보호 장갑, 귀마개, 보안경 및 헬멧을 착용하십시오.
- ▶ 헐렁한 복장이나 장식품을 착용하지 마십시오. 부품이 움직일 때 끼일 수 있습니다.
- ▶ 타공 작업 및 톱 작업 후 남은 찌꺼기가 피부에 직접 닿지 않도록 하십시오. 눈에 닿았을 때는 즉시 깨끗한 물로 씻어내고 필요한 경우 의사의 진료를 받으십시오.
- ▶ 먼지가 발생하는 작업을 할 때에는 보호 마스크를 착용하십시오. 일부 미네랄 성분의 먼지는 암을 유발합니다.
- ▶ 먼지가 발생하는 작업은 최대한 적합한 집진기를 사용하십시오. 금속은 물론 콘크리트 / 조적 벽돌 / 결정이 포함된 석재 및 광물의 먼지는 건강에 해로울 수 있습니다. 먼지를 흡입하거나 만질 경우, 사용자 또는 근처에 있는 사람에게 기관지 질병이나 알레르기 반응이 나타날 수 있습니다.
- ▶ 가연성 액체, 가스 또는 먼지가 있는 방폭성 환경에서 작업하지 마십시오. 전동 공구는 먼지 또는 증기에 반응하는 스파크를 발생시킵니다.
- ▶ 케이블과 호스는 평평한 상태로 항상 기기에서 멀리 두어야 합니다. 작업할 때 걸려서 넘어지는 위험을 방지할 수 있습니다.
- ▶ 케이블과 호스는 회전하는 부품에서 멀리 두십시오.
- ▶ 사용된 냉각수의 배출 및 여과가 올바르게 제어되고 있는지 확인하십시오. 냉각수의 배출 및 여과가 올바르게 제어되지 않으면 고장 및 손상이 발생할 수 있습니다. 안쪽의 보이지 않는 홀도 냉각수가 잘 배출되는지 확인하십시오.
- ▶ 작업하는 동안 외부인이나 어린이의 접근을 통제하십시오. 기기를 제어하는 데 방해가 될 수 있습니다.
- ▶ 사다리 위에서 작업해서는 안 됩니다.

2.5 작동 시 안전 주의사항

- ▶ 벽절단기를 처음 사용할 때는 반드시 플랜지와 톱날의 손상 여부를 확인하고 톱날 홀더의 그리스를 제거하십시오.
- ▶ 레일 베이스가 견고한 모재 위에 안정적으로 고정되어 있고 벽절단기가 정상적으로 설치된 상태에서만 작업하십시오(모든 나사가 단단하게 조여져 있고 톱 헤드가 레일 위에 고정된 상태에서 리미트 스톱퍼가 올바르게 조립되어 있음).



- ▶ 레일 베이스 고정 및 부품 고정에는 충분한 크기의 고정장치만 사용하십시오.
- ▶ 회전하는 톱날의 절단 영역 안에는 절대로 접근하지 마십시오.
- ▶ 항상 적합한 톱날 가드(기본 절단에는 **BG** 모델, 밀착 절단에는 **BGF** 모델)를 사용하십시오.
- ▶ 엿지 절단 시에는 톱날 가드로 닫혀 있는 측면 또는 차단되어 있는 측면의 톱날 가드를 일부 열어서 작업을 시작하십시오. 필요한 경우 작업자는 추가 조치를 취할 수 있습니다.
- ▶ 위험 영역에 접근하기 전에는 **비상 정지** 버튼을 누르십시오. 위험 구역 접근은 톱날 구동장치가 꺼져있고 톱날이 정지된 상태에서만 가능합니다.
- ▶ 톱 작업 시에는 톱날 속도와 이송 속도의 권장 근사값은 물론 허용된 구동 매개변수를 준수해야 합니다.
- ▶ EN 13236에 따른 요건을 충족하는 톱날만 사용하십시오. 기기의 작동 방향에 맞춰 톱날을 장착하십시오. 기술적으로 명시된 직경 범위를 벗어난 톱날 사용은 금지되어 있습니다!
- ▶ 톱날은 작업용 장갑을 착용한 상태에서 잡아야 합니다. 톱날이 날카로우며, 뜨거울 수 있습니다.
- ▶ 작업을 할 때는 항상 집중해야 합니다. 작업 단계, 냉각수 냉각 및 작업장 환경에 유의하십시오. 집중력이 흐린 상태에서는 기기를 사용하지 마십시오.

2.6 운반 안전

경고

기울어질 위험! 1.5 m(59 in) 이상의 레일은 운반 카트가 기울어질 위험이 있습니다. 운반 카트가 기울어지면 부상 및 물적 손실이 발생할 수 있습니다.

- ▶ 1.5 m(59 in) 이상의 레일은 운반 카트로 운반하지 마십시오.
-
- ▶ 운반 카트는 톱과 정해진 액세서리를 운반할 때만 사용하십시오. 다른 용도로는 운반 카트를 사용할 수 없습니다.
 - ▶ 운반 전에 모든 분리형 부품들이 운반 카트에 고정되었는지 확인하십시오.
 - ▶ 무게가 무거운 것을 들어 올리거나 운반하지 마십시오. 필요한 경우 적합한 리프팅장치나 운반장치를 사용해 무거운 하중을 여러 사람이 나누어 들 수 있도록 합니다.
 - ▶ 운반할 때는 지정된 손잡이를 사용하십시오. 손잡이는 건조하고 깨끗하게, 그리고 오일과 그리스가 묻어있지 않도록 해야 합니다.
 - ▶ 기기가 넘어지지 않도록 유의하십시오. 기기는 평평하고 단단한 바닥에만 놓으십시오.
 - ▶ 톱과 부품을 운반할 때는 돌발적으로 미끄러지고 떨어지는 일이 없도록 해야 합니다.
 - ▶ 기기를 크레인 운반할 때는 허용된 리프팅장치를 지정된 위치에서 사용해야 합니다.
 - ▶ 절대로 매달려 있는 장치 아래로 다가가서는 안 됩니다.



3 제품 설명

3.1 제품 개요



- | | |
|-----------------------|---------------|
| ① 톱 헤드 | ⑥ 톱날 가드 - 측면부 |
| ② 리모컨 | ⑦ 액세서리 박스 |
| ③ 운반 카트 | ⑧ 공구 박스 |
| ④ 톱날 가드 - 중앙부 | ⑨ 톱날 |
| ⑤ 리미트 스톱퍼가 포함된 가이드 레일 | |

3.2 규정에 맞는 용도

기술된 제품은 원격 제어가 가능한 수냉식 전기 구동 방식의 벽절단기입니다. 직경 600 mm ~ 900 mm의 다이아몬드 톱날이 적용된 본 제품은 과소 보강된 콘크리트와 강화 콘크리트 및 석재나 조적 벽돌로 구성된 구조물들을 절단하는 용도로 사용됩니다.

시작 톱날의 최대 직경은 800 mm입니다.

직경이 900 mm 이하인 다이아몬드 톱날은 최소 63 m/s 이상의 절단 속도에서 사용해야 합니다.

먼지 흡착, 공구 냉각 및 모터 냉각에는 수돗물이 사용됩니다.

본 제품은 전압, 전류, 상용 주파수, 메인 퓨즈 및 수압에 대해 형식 라벨이나 사용 설명서에 표시된 값만 사용할 수 있습니다.

i 본 사용 설명서 외에도 리모컨 사용 설명서에 유의하십시오.



3.3 잘못 사용할 수 있는 경우

- 본 제품은 인체에 유해한 소재의 절단에는 적합하지 않습니다.
- 본 제품은 가연성 소재의 절단에는 적합하지 않습니다.
- Cut Assist 기능은 베벨 절단 및 스텝 절단에 적합하지 않습니다.

3.4 공급품목

공급품목 DST 10-CA → 페이지 10

해당 제품에 허용되는 기타 시스템 제품은 **Hilti Store** 또는 다음 사이트에서 확인할 수 있습니다. www.hilti.group

공급품목 DST 10-CA

1	톱 헤드	1	톱 헤드 작동 설명
1	리모컨	1	리모컨 사용 설명서
1	공구세트	1	운반 카트
1	더블 콘	1	운송 박스
4	레일 베이스	1	톱날 가드 DS-BG80(최대 직경 900 mm/34 in)
3	편심 볼트	•/•	•/•

3.5 액세서리

레일장치용 액세서리

품목 번호	표시	제품 설명
284808	DS-R100-L 가이드 레일	톱 헤드 가이드 길이 100cm
284809	DS-R200-L 가이드 레일	톱 헤드 가이드 길이 200cm
284810	DS-R230-L 가이드 레일	톱 헤드 가이드 길이 230cm
371703	DS-ES-L 리미트 스톱퍼	톱 헤드용 안전 스톱퍼
207137	DS-CP-ML 레일 후크	레일 고정장치
284814	DS-RF-L 레일 베이스	레일 고정장치
284816	DS-RFP-L 레일 베이스	베벨 절단 및 스텝 절단용 레일 고정장치

기본 절단 톱날 가드용 액세서리

품목 번호	표시	제품 설명
238000	DS-BG65 톱날 가드	톱날 보호 커버, 최대 직경 ≤ 650mm
2051935	DST-BG80 톱날 가드, 소형	톱날 보호 커버, 최대 직경 600mm ... 800mm
238002	DS-BG80 중앙부	톱날 보호 커버, 최대 직경 600mm ... 900mm
238003	DS-BG80 측면부, 세트	톱날 보호 커버, 최대 직경 600mm ... 900mm



밀착 절단 톱날 가드용 액세서리

품목 번호	표시	제품 설명
238006	DS-BGF80 중앙부	밀착 절단용 톱날 보호 커버, 직경 600mm ... 900mm
238007	DS-BGF80 측면부, 세트	밀착 절단용 톱날 보호 커버, 직경 600mm ... 900mm

밀착 절단 플랜지용 액세서리

품목 번호	표시	제품 설명
258436	DST-FCA-60 밀착 절단 플랜지	밀착 절단 플랜지
242383	DST-CFF 6×M10 카운터 싱크 볼트, 육각 소켓, 세트	밀착 절단 플랜지용 카운터 싱크 볼트

4 톱 헤드 기술 제원

정격 제원은 외부 온도 18 °C 미만 및 해발 고도 2000 m 이하의 장소에서 보장됩니다.

회전 속도 측정기	160/min ... 1,275/min
정격 전압	380V ... 400V 전압이 370 V 미만일 때 출력은 감소된 상태입니다.
정격 주파수	50Hz ... 60Hz
파워 서플라이	3~ + PE
정격 전류	16A
메인 퓨즈(리모컨으로 조절한 후 항상)	• 16A
필요한 발전기 출력	≥ 20kVA (16A) ≥ 32kVA (25A) ≥ 40kVA (32A)
누설 전류	≤ 10mA
허용된 톱날 직경	600mm ... 900mm
시작 톱날의 최대 직경	800mm
최대 절단 깊이	38cm
EPTA-Procedure 01에 따른 무게	32kg
보관 온도	-20 °C ... 70 °C
작동 시 주변 온도	-17 °C ... 60 °C
냉각수 유동율	> 2ℓ/min
냉각수 온도	4 °C ... 25 °C
냉각수 압력	2bar ... 6bar
IEC 60529에 따른 보호 등급	IP 65
주파수	2,400MHz ... 2,483.5MHz
방사된 최대 송신 출력	1.7dBm

4.1 운반 카트 기술 제원

최대 부하	180kg
크기 (길이×폭×높이)	110cm × 69cm × 118cm



무게, 적재된 상태	100kg
바퀴 압력	2.1bar

4.2 EN 15027에 따른 소음 정보

i 방음 처리된 톱날로 음압이 약 10 dB(A) 감소됩니다.

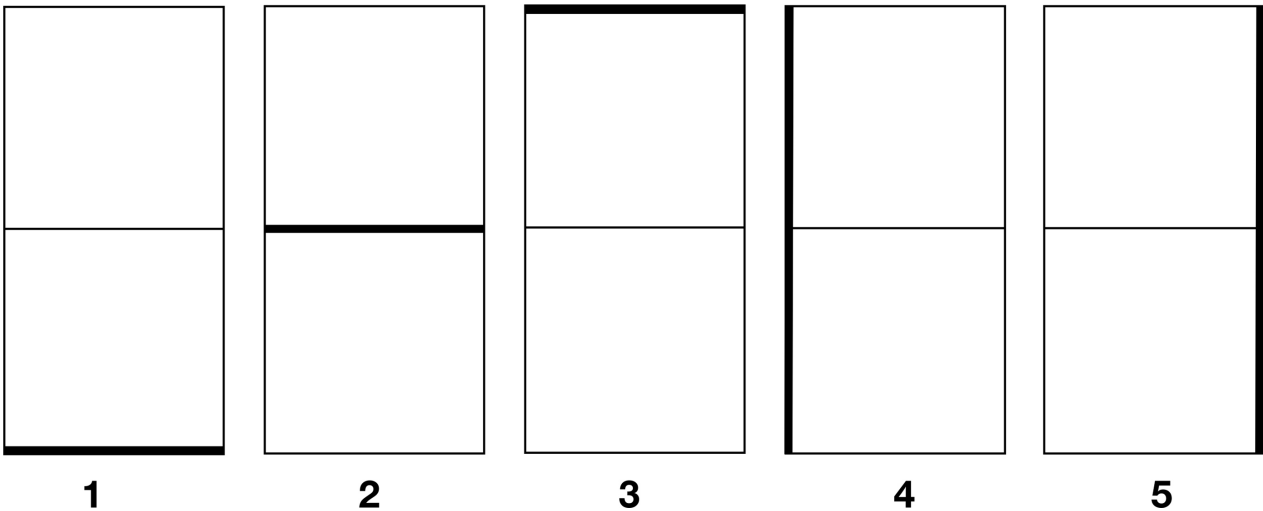
소음 수준 (L_{WA})	114.5dB(A)
음압 방출 수준 (L_{pA})	96.9dB(A)
소음 수준 오차 (K_{pA}) (EN 15027)	3dB(A)

5 설계

5.1 톱 절단 결과

▶ 해당 상황(예: 허용되는 최대 바닥 부하, 리프팅장치의 부하 용량 또는 도어 치수)에 따라 콘크리트 블록의 최대 무게를 조절할 수 있도록 분할 절단을 실시하십시오.

i 레일 베이스 간격을 적절하게 조절해야 이상적인 톱 절단 결과를 얻을 수 있습니다.

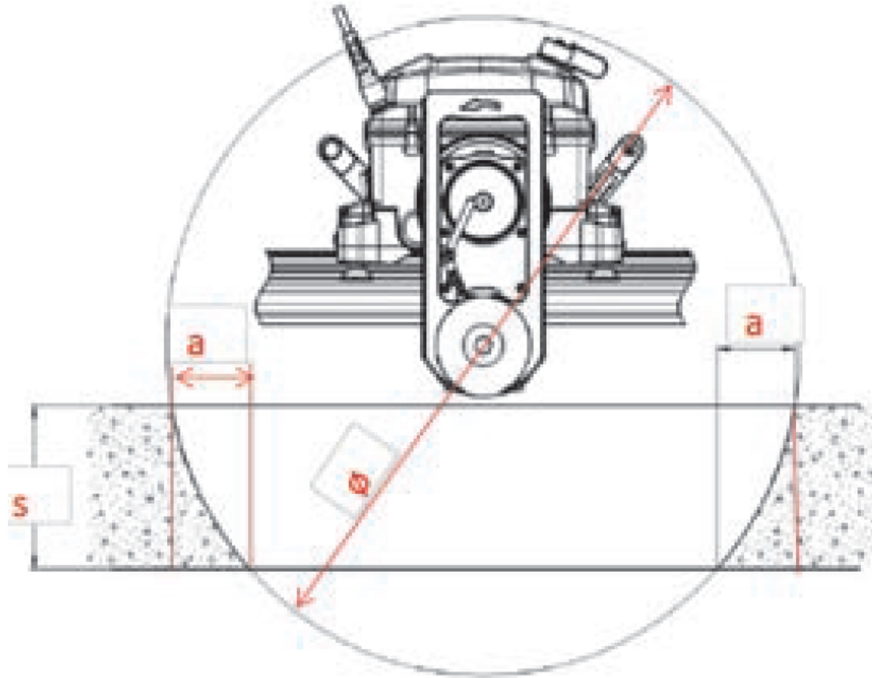


그림은 분할 절단으로 도어 컷아웃을 실시하는 절단 순서를 보여줍니다

▶ 절단할 부품이 움직이지 않도록 고정하십시오. 불안정한 부품으로 인해 톱날 끼임이나 손상이 발생할 수 있습니다!



5.2 오버컷과 잔여 간격



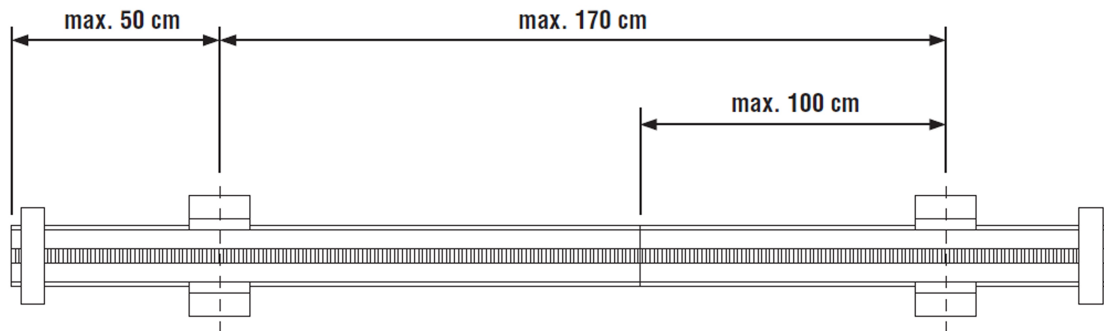
s	a			
	톱날 직경 (Ø)			
	660mm	710mm	810mm	910mm
120mm	53mm	48mm	41mm	36mm
130mm	60mm	55mm	47mm	74mm
140mm	68mm	62mm	53mm	89mm
150mm	77mm	69mm	59mm	106mm
160mm	86mm	78mm	66mm	125mm
170mm	96mm	86mm	73mm	146mm
180mm	107mm	96mm	80mm	169mm
190mm	119mm	106mm	88mm	195mm
200mm	133mm	118mm	97mm	225mm
210mm	148mm	130mm	106mm	260mm
220mm	165mm	143mm	116mm	300mm
230mm	185mm	158mm	127mm	107mm
240mm	209mm	175mm	138mm	117mm
250mm	242mm	194mm	151mm	126mm
260mm		217mm	164mm	136mm
270mm		246mm	179mm	147mm
380mm		289mm	195mm	159mm
290mm			213mm	171mm
300mm			234mm	188mm
310mm			259mm	199mm
320mm			290mm	215mm
330mm			335mm	233mm
340mm				252mm



s	a			
	톱날 직경 (Ø)			
	660mm	710mm	810mm	910mm
350mm				275mm
360mm				301mm
370mm				334mm
380mm				382mm

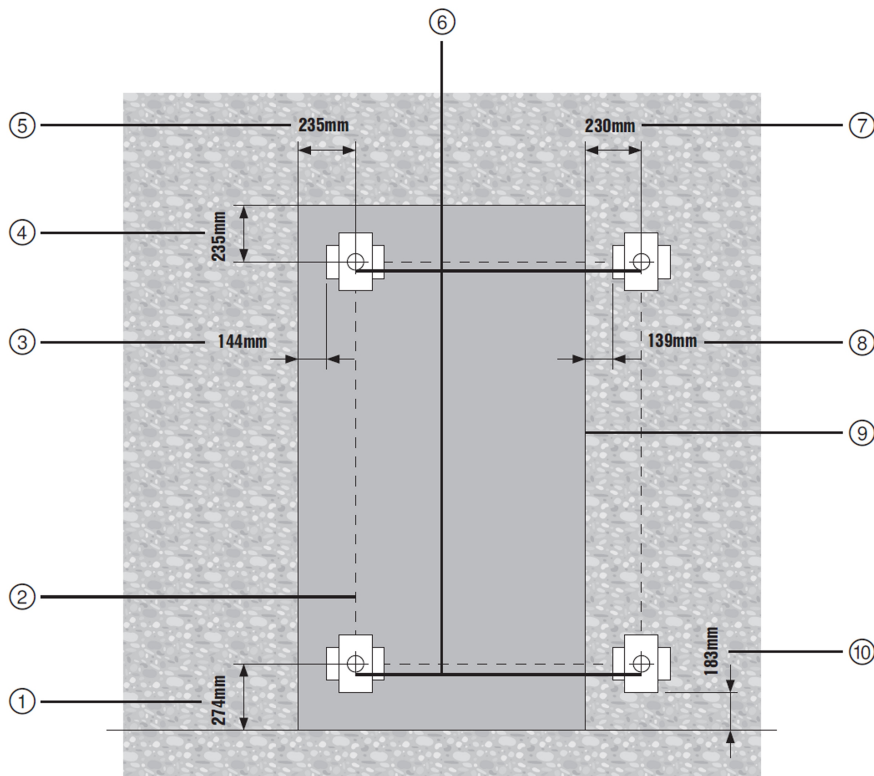
우측에 표시된 값은 Cut Assist 기능을 사용한 절단을 완전하게 실행한 것이 아니기 때문에 수동으로 오버컷 작업을 해야 합니다.

5.3 레일 베이스 간격



▶ 그림과 같이 허용된 최대 레일 베이스 간격에 유의하십시오.

5.4 고정 홀의 위치



- | | |
|----------------------------|--|
| ① 밀착 절단 시 바닥과 앵커 사이 간격 | ④ 절단면(톱날 포함)과 앵커 사이 간격 |
| ② 앵커 라인 | ⑤ 절단면(톱날 포함)과 앵커 사이 간격 |
| ③ 절단면(톱날 포함)과 레일 베이스 사이 간격 | ⑥ 레일 베이스가 적용된 앵커 위치
90° 회전시키면 수평 및 수직 절단에 활용 가능 |



- ⑦ 절단면(톱날 미포함)과 레일 베이스 사이 간격
- ⑧ 절단면(톱날 미포함)과 앵커 사이 간격
- ⑨ 계획한 절단
- ⑩ 밀착 절단 시 바닥과 레일 베이스 사이 간격

▶ 레일 베이스에 대한 고정 홀의 위치는 그림에 표시된 바와 같이 지정하십시오.

5.5 전원

⚠ 경고

감전으로 인한 위험! 접지 도체 및 누전 차단기의 부재는 중상 및 화재를 유발할 수 있습니다.

- ▶ 공사현장의 전원 또는 발전기 전기 공급선에 접지 도체와 누전 차단기가 설치되어 있는지 그리고 연결되어 있는지 점검하십시오.
- ▶ 본 안전 지침 없이는 어떤 제품도 작동시키지 마십시오.

안전장치

공사장 측의 공급선(3 × 380 ... 400 V)이 다음과 같이 안전 처리되어 있는지 확인하십시오.

기술자료	
메인 퓨즈(리모컨으로 조절한 후 항상)	• 16A
누전 차단기(FI)	타입 A 또는 B+MI, 30 mA

배선도 3~ + N + PE -16A

	L1	위상 1
	L2	위상 2
	L3	위상 3
	N	중성선(연결 및 사용하지 않은 상태)
	PE	보호 도체

5.6 연장 케이블 사용

- ▶ 다음의 최소 도선 단면적을 갖는 연장 케이블만 사용하십시오.

연장 케이블의 최소 도선 단면적

	케이블 길이			
	≤ 50m	> 50m 및 ≤ 75m	> 75m 및 ≤ 135m	> 135m 및 ≤ 200m
최소 도선 단면적*	4mm ²	6mm ²	10mm ²	16mm ²

* 표시는 외부 온도 30 °C 미만에서 적용됩니다.

도선 단면적이 너무 작으면 높은 전압 강하(출력 손실) 및 케이블 과열이 초래됩니다.

- ▶ 충분한 도선 단면적을 가지며 외부 영역에 사용할 수 있는 연장 케이블만 사용하십시오.
- ▶ 톱이 작동하는 동안 연장 케이블이 감겨 있지 않도록 주의하십시오.

5.7 냉각수 연결

수온 25 °C에서 톱 헤드를 냉각시키려면 최소 2 l/min가 요구됩니다.

냉각 출력이 낮으면, 먼저 기기의 출력이 감소됩니다. 그래도 충분하지 않으면 기기 보호를 위해 차단 기능이 작동합니다.

- ▶ 깨끗한 냉각수를 사용하십시오.
- ▶ 염수 또는 해수는 사용할 수 없습니다.



- ▶ 호스의 압력이 낮으면 불순물이 들어가지 않도록 냉각수 호스에 체크 밸브를 사용하십시오.
- ▶ 호스의 압력이 6 bar 이상일 경우에는 감압 밸브를 사용하십시오.

6 톱 장비의 구조

6.1 레일 베이스용 고정 요소 장착하기

경고

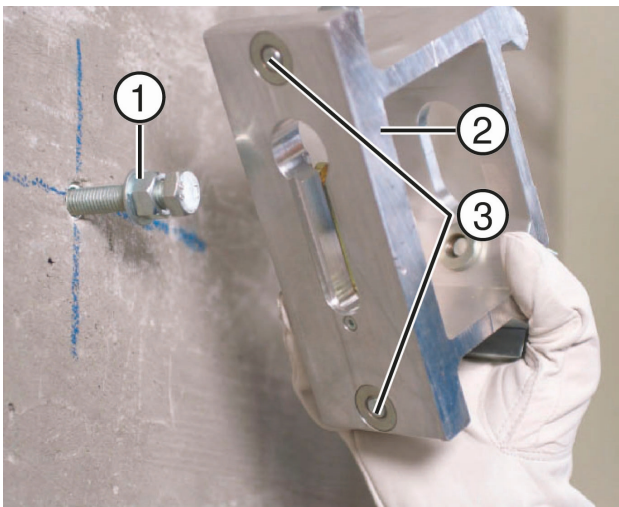
완전하게 고정되지 않았을 때 발생하는 위험 톱의 안전하고 효율적인 작업을 위한 전제 조건은 해당 모재에 적합하고 충분한 크기를 갖춘 고정장치입니다.

- ▶ 기존 모재에 적합한 고정 요소들을 사용하고 고정 요소 제조사의 조립 지침에 유의하십시오.
- ▶ 비균열 콘크리트 모재에 고정할 때는 컴팩트 도웰 **HKD-D M12** 또는 최소 텐션 8.5 kN의 동급 고정 요소를 사용하십시오. 컴팩트 도웰 **HKD-D M12**는 조적 벽돌, 인공석 또는 천연석 및 유사 소재에 적합하지 않습니다.
- ▶ 고정장치에 관한 문의는 **Hilti** 기술 서비스 센터로 연락주시기 바랍니다.

다음 설명은 컴팩트 도웰 **HKD-D M12**를 사용하는 경우에 해당됩니다. 다른 고정 요소를 사용할 경우 고정 요소 제조사의 설명에 유의하십시오.

1. 도웰 홀의 위치 표시. 이와 관련하여 고정 홀 위치에 관한 규정은 "설계" 장에서 확인하십시오. → 페이지 14
2. 도웰 홀을 만듭니다.
3. 도웰 홀에서 찌꺼기들을 제거합니다.
4. 도웰을 삽입하고 세트 공구로 고정합니다.
5. 칼라 너트가 포함된 고정 나사를 깊이 끝까지 손으로 돌려 넣은 뒤 다시 한 바퀴 풀어줍니다.

6.2 레일 베이스 고정하기

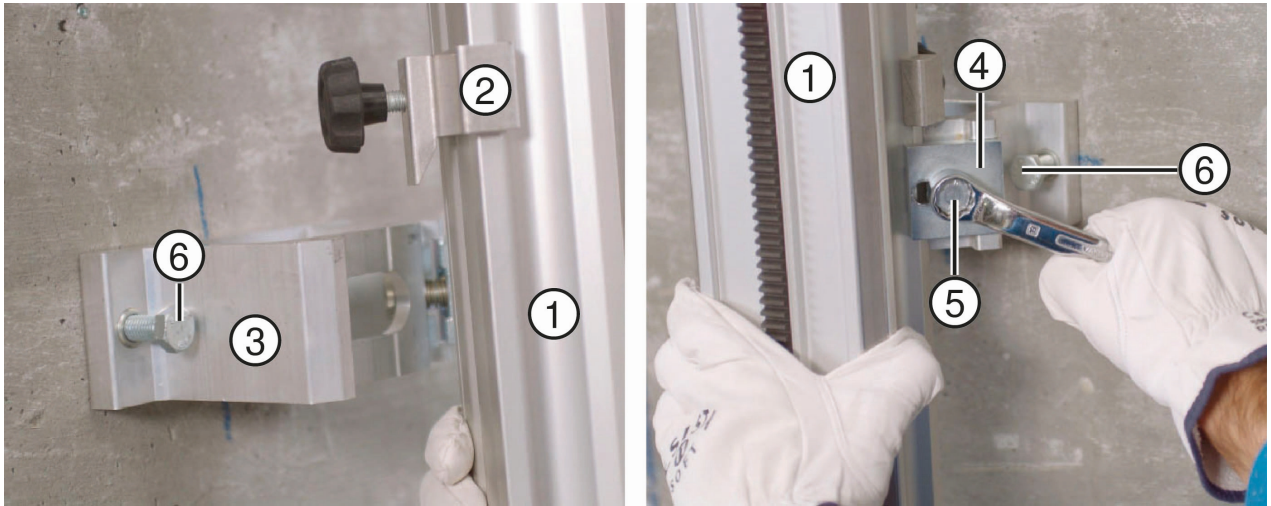


- ① 칼라 너트가 포함된 고정 나사
- ② 레일 베이스
- ③ 레벨링 스크류

1. 양쪽 레벨링 스크류를 더 이상 돌출되는 부분이 없을 때까지 되돌리십시오.
2. 레일 베이스를 고정 나사 위에 놓습니다.
3. 레일 베이스를 절단 대상에 직각으로 정렬하고 칼라 너트를 약간 조이십시오.



6.3 기본 절단용 레일 베이스 위에 레일 조립하기



- ① 레일
- ② 레일 후크
- ③ 레일 베이스
- ④ 레일 클램핑 플레이트
- ⑤ 레일 클램핑용 클램핑 나사
- ⑥ 레벨링 스크류

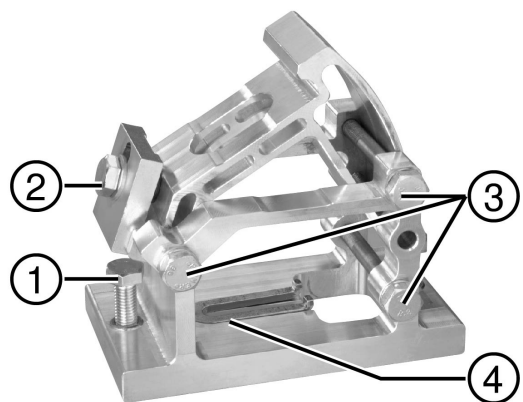
1. 레일의 레일 후크를 조립하십시오.

i 레일 후크는 기본 절단용 레일 베이스에만 사용할 수 있습니다.

2. 레일 후크로 레일을 레일 베이스에 걸고 클램핑 플레이트를 레일 가장자리 위에 밀어 넣습니다.
3. 레일 베이스를 레일에 직각으로 정렬하고 레일 클램핑 나사를 조이십시오.
4. 정확한 절단 간격을 조절하고 레일 베이스의 고정 나사를 조이십시오.
5. 레벨 차이는 레벨링 스크류로 조절하십시오.
6. 레일 끝부분에 리미트 스톱퍼를 조립하십시오.

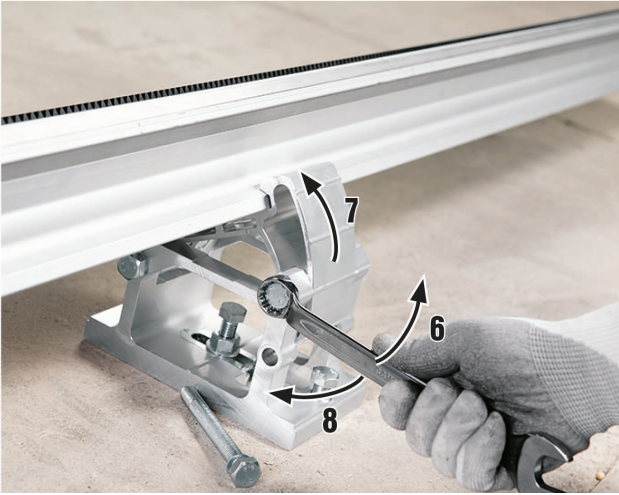
6.4 베벨 절단용 레일 베이스 위에 레일을 조립하고 절단 각도 설정하기

1. 모든 레일 베이스의 클램핑 러그용 클램핑 나사를 푸십시오.



- ① 레벨링 스크류
- ② 클램핑 나사를 포함한 클램핑 러그
- ③ 경사 조절용 클램핑 나사
- ④ 고정 나사용 슬릿

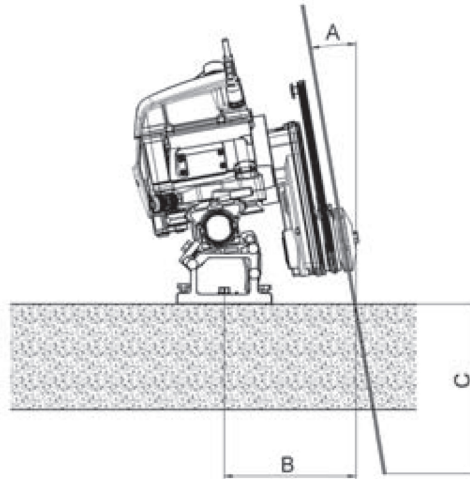




2. 레일 베이스 위에 레일을 놓습니다.
3. 클램핑 러그를 레일 가장자리 위로 밀어 넣고 클램핑 러그용 클램핑 나사를 조이십시오.
4. 경사 조절용 아래쪽 클램핑 나사를 푸십시오.
5. 풀린 클램핑 나사를 레일 베이스에서 빼내십시오.
6. 경사 조절용 위쪽 클램핑 나사를 푸십시오.
7. 클램핑 나사를 원하는 절단 각도로 조절합니다.
8. 경사 조절용 클램핑 나사를 다시 조이십시오.
9. 정확한 절단 간격을 조절하고 레일 베이스의 고정 나사를 조이십시오.
베벨 절단에 적합한 크기 → 페이지 19
10. 레벨 차이는 레벨링 스크류로 조절하십시오.
11. 레일 끝부분에 리미트 스톱퍼를 조립하십시오.



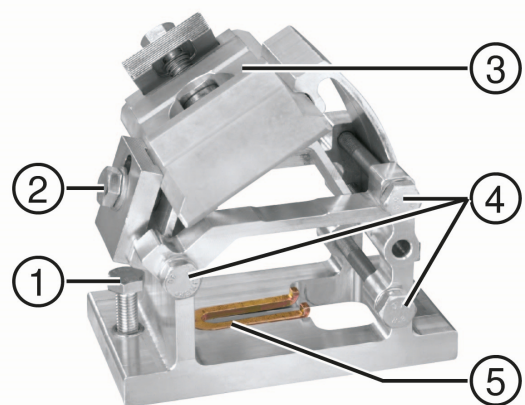
베벨 절단에 적합한 크기



A	B	C			
		톱날 직경			
		600mm	700mm	800mm	900mm
0°	230mm	230mm	280mm	330mm	380mm
5°	238mm	199mm	249mm	299mm	349mm
10°	248mm	171mm	220mm	269mm	318mm
15°	260mm	139mm	188mm	237mm	285mm
20°	276mm	108mm	155mm	202mm	249mm
25°	295mm	75mm	120mm	165mm	211mm
30°	318mm	•/•	8.3mm	127mm	170mm
35°	346mm	•/•	•/•	86mm	127mm
40°	381mm	•/•	•/•	•/•	86mm

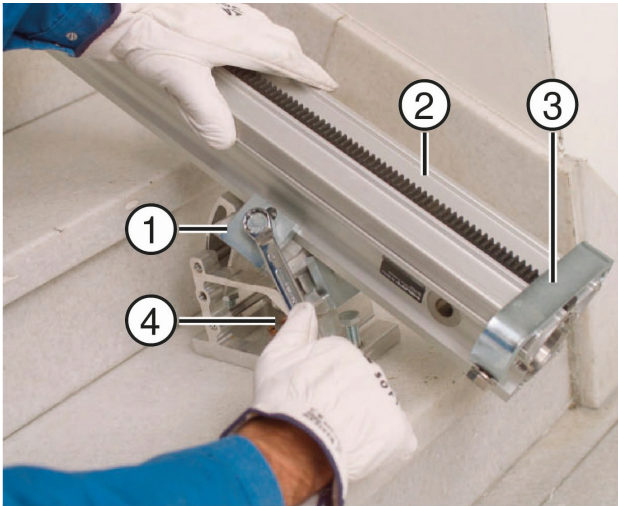
6.5 스텝 절단용 레일 베이스 위에 레일 조립하기

1. 스텝 절단용 레일 베이스를 스텝 위에 조립 하십시오.
2. 스텝 절단용 터미널 인서트를 레일 베이스에 고정하십시오.
3. 경사 조절용 클램핑 나사를 푸십시오.



- ① 레벨링 스크류
- ② 클램핑 나사를 포함한 클램핑 러그
- ③ 스텝 절단용 터미널 인서트
- ④ 경사 조절용 클램핑 나사
- ⑤ 고정 나사용 슬릿

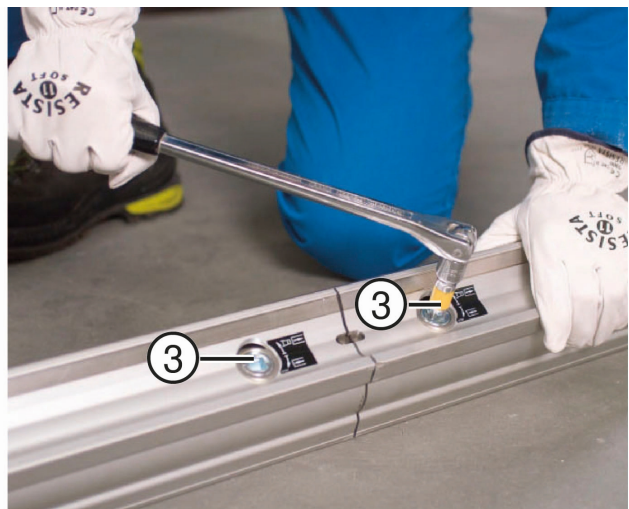




- ① 스텝 절단용 터미널 인서트
- ② 레일
- ③ 리미트 스톱퍼
- ④ 레일 베이스용 고정 나사

4. 스텝 절단용 터미널 인서트에 레일을 조립하십시오.
5. 경사 조절용 클램핑 나사를 조이십시오.
6. 정확한 절단 간격을 조절하고 레일 베이스의 고정 나사를 조이십시오.
7. 레벨 차이는 레벨링 스크류로 조절하십시오.
8. 레일 끝부분에 리미트 스톱퍼를 조립하십시오.

6.6 레일 연장하기



- ① 레일
- ② 콘 커넥터
- ③ 편심 볼트
- ④ 1/2" 익스터널 스퀘어 렌치
- ⑤ 콘 슬리브

1. 콘과 콘 슬리브를 청소하고 이어서 윤활 처리하십시오.
2. 콘을 레일 안에 끼우고 1/2" 스퀘어 스패너로 편심 볼트를 시계 방향으로 돌려 조이십시오.

i 편심 볼트를 시계 반대 방향으로 풀어 콘을 밖으로 꺼내면 레일 연장장치가 탈거됩니다.



7 톱 장비의 설치

7.1 톱 헤드 조립하기

⚠ 주의

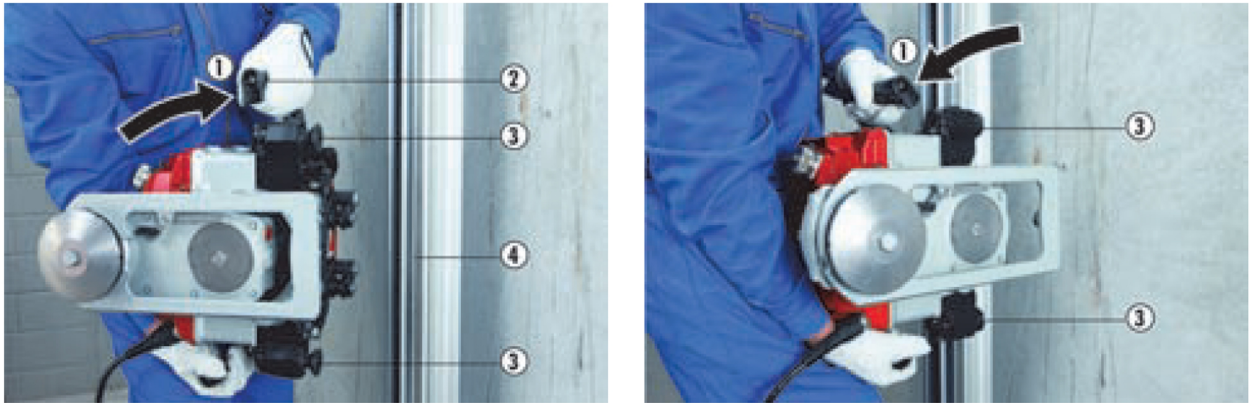
부상위험! 제품의 돌발적인 시동.

- ▶ 기기 설정 또는 액세서리를 교체하기 전에 전원 플러그를 당기십시오.

⚠ 주의

부상 물적 손실에 대한 위험! 톱이 아래로 떨어질 때 발생하는 위험.

- ▶ 톱 헤드에서 손을 떼기 전에 가이드 롤러가 레일의 지정된 위치에 있는지 그리고 로크 레버가 톱 헤드의 홈 끝까지 맞물려 있는지 확인하십시오.
- ▶ 톱 헤드의 잠금장치를 풀기 전에 톱 헤드를 안전하게 잡을 수 있는지 확인하십시오.



- | | |
|----------------------|----------|
| ① 잠금해제 버튼이 내장된 로크 레버 | ③ 가이드 롤러 |
| ② 잠금 해제 버튼 | ④ 가이드면 |

1. 잠금 레버를 들어 올려서 잠금 상태를 해제하십시오.
 - ↳ 장력으로 잠금 레버가 "열림" 위치를 유지합니다.
2. 톱 헤드 손잡이 부분을 들어 올려 고정된 레일 위에 놓습니다. 가이드 롤러의 올바른 위치에 유의하십시오.
 - ↳ 레일의 가이드 표면이 가이드 롤러의 중앙에 위치합니다.
3. 잠금 레버를 들어 올려 하우징 모서리쪽으로 다시 젖히십시오.
4. 잠금 레버가 하우징 깊이 끝에서 고정될 때까지 아래쪽으로 누르십시오.
 - ↳ 잠금 레버가 제대로 작동하지 않으면 톱 헤드 조립을 중단하고 톱 헤드를 다시 레일 밖으로 꺼냅니다.

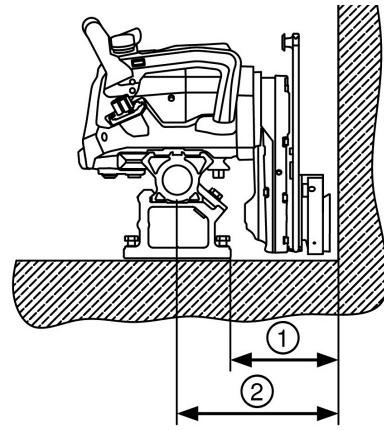
i 가로 방향으로 조립할 때 그리고 레일 밑에 톱날이 있을 때 톱 헤드는 잠금처리를 위해 손으로 들어 올려야 합니다.
기기가 정상적으로 잠겨진 경우에만 기기를 작동하십시오.

5. 가이드 롤러의 위치가 올바른지, 잠금 레버가 완전하게 맞물려 고정되어 있는지 점검하십시오.



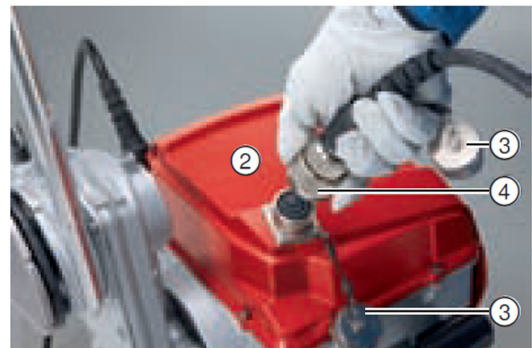
7.1.1 밀착 절단용 레일과 톱 헤드 조립하기

- ▶ 조립 작업 시 톱날을 모재 위에 놓지 마십시오. 마찰 손실로 인해 톱날의 성능이 감소될 수 있습니다.
- ▶ 톱날과 모재 사이에 추가로 약 5 mm의 간격을 두거나 레일 베이스에 레벨링 스크류를 끼우고 톱날을 약간 기울입니다.



- ① 183 mm(7.2 inch)
- ② 274 mm(10.8 inch)

7.2 전류 및 물 공급장치에 톱 연결하기



- ① 리모컨 케이블용 소켓
- ② 냉각수 라인용 연결장치
- ③ 플러그 컨넥터 보호 캡
- ④ 고정 슬리브
- ⑤ 전원 케이블
- ⑥ 안테나
- ⑦ 작동 준비상태 표시
- ⑧ 위치 설정 표시(Cut Assist)
- ⑨ (-) 방향으로 절단 말단부와의 간격(Cut Assist)
- ⑩ (+) 방향으로 절단 말단부와의 간격(Cut Assist)

1. 냉각수 라인을 연결하십시오.



⚠ 경고

돌발적인 작동! 전원 케이블을 연결할 때 톱이 돌발적으로 작동될 수 있습니다.

- ▶ 전원 케이블을 연결하기 전에 리모컨의 비상 정지 버튼을 누르십시오.

⚠ 주의

사고 위험! 케이블과 호스를 올바른 위치에 놓지 않으면 기기 손상 및 물적 손실이 발생할 수 있습니다.

- ▶ 케이블과 호스는 톱 헤드의 이동에 방해가 되지 않아야 합니다.
- ▶ 케이블의 경우 플러그 커넥터가 냉각수 영역에 위치하지 않도록 주의하십시오.
- ▶ 케이블과 호스는 회전하는 톱날에 끼이거나 접촉하지 않도록 배치합니다.

2. 전원 케이블을 전원 공급장치에 연결하십시오.

- ↳ 톱 헤드의 작동 준비상태 표시에 불이 들어옵니다.

3. 다음과 같은 조건이 충족되면, 추가적으로 본 처리 작업을 진행하십시오.

조건: 원격으로 작동해서는 안 됩니다.

- ▶ 리모컨 케이블용 소켓과 리모컨 케이블 플러그의 보호 캡을 제거합니다.
- ▶ 플러그를 정렬해 플러그 소켓 안쪽의 스톱퍼까지 부드럽게 밀어 넣습니다.
- ▶ 플러그의 고정 슬리브가 고정될 때까지 돌립니다.
- ▶ 보호 캡을 닫습니다.

4. 리모컨 전원을 켜십시오.



자세한 내용은 리모컨 **DST WRC-CA** 사용 설명서를 참조하십시오

7.3 톱날 가드 홀더 조절하기



① 톱날 가드 홀더

② 레버, 톱 프리 방식의 잠금장치

1. 톱날 가드 홀더를 원하는 위치(45°, 90° 또는 135°)에 놓습니다.
2. 톱 프리 방식의 잠금 레버를 약간 누르십시오.
3. 레버를 누른 상태에서 톱날 가드 홀더가 확실하게 걸릴 때까지 돌립니다.
4. 압착점 위로 레버를 이동시킵니다.
 - ↳ 톱날 가드 홀더가 이제 정해진 위치에 고정되었습니다.



톱날 가드 홀더를 잠금해제할 때는 레버를 반대 방향으로 이동시킵니다.



7.4 톱날 장착

7.4.1 톱날 조립에 관한 일반 지침

- ▶ 조립 전에 홀딩 플랜지를 깨끗이 청소하십시오.
- ▶ 톱날을 조립하기 전에 홀딩 플랜지와 클램핑 플랜지는 물론 톱날의 클램핑 표면을 청소하고 그리스를 제거하십시오.
- ▶ 첫 사용 전에 톱날의 손상 여부(예: 균열, 플랜지 부위의 마모 또는 과열로 인한 청색 변색)를 확인하십시오.
- ▶ 홀딩 플랜지와 클램핑 플랜지가 마모된 상태에서 작업하지 마십시오(예: 미끄러지는 톱날로 인한 마모 또는 외경 부위 마모).
- ▶ Hilti 정품 액세서리와 고정 나사만 사용하십시오.
- ▶ 톱날을 정해진 회전 방향으로 조립하십시오.

7.4.2 기본 절단용 톱날 조립하기



- | | |
|--|--|
| <ul style="list-style-type: none"> ① 톱날 ② 센터링 플랜지 및 홀딩 플랜지 ③ 톱날 플랜지 | <ul style="list-style-type: none"> ④ 톱날 냉각 채널 ⑤ 밀착 절단용 고정 홀 ⑥ 고정 나사 |
|--|--|

1. 톱의 암을 12시 방향으로 젖히십시오.
2. 톱날을 홀딩 플랜지의 센터링 위에 놓습니다. 이때 톱날의 회전 방향 표시가 기기의 회전 방향과 일치하도록 유의하십시오.
3. 클램핑 플랜지를 놓고 고정 나사를 조이십시오.

기술자료

톱날 고정 나사 조임 토크	110Nm
----------------	-------

소재

19 mm 복스 스패너/오픈 엔드 스패너

i 클램핑 플랜지의 고정 나사가 없어지지 않도록 유의하십시오.



7.5 톱날 가드 조립하기



- | | |
|-------------|----------|
| ① 톱날 가드 중앙부 | ⑤ 가이드 롤러 |
| ② 톱날 가드 측면부 | ⑥ 고정 클립 |
| ③ 금속 후크 | ⑦ 클램핑 조 |
| ④ 톱날 가드 홀더 | ⑧ 텐션 고무 |

위험

부상 위험! 톱날 가드 없이 작업하면 부상 위험이 높아집니다.

- ▶ 톱날 가드의 양쪽면을 모두 장착한 상태에서만 작업하십시오(엿지 절단은 예외).
- ▶ 엿지 절단을 직접 실시할 때만 엿지 절단용 측면 부품을 탈거합니다. 해당 영역은 추가로 고정하십시오.

1. 톱날 가드 중앙부를 톱날 가드 홀더 위로 밀어 넣습니다.
2. 톱날 가드 측면부를 금속 후크를 사용해 톱날 가드 중앙부 안에 끼웁니다.
3. 톱날 가드 측면부를 고정 클립으로 고정합니다.
 - ↳ 톱날 가드의 중앙부와 측면부가 이제 하나의 유닛이 되어 통째로 톱날 가드 홀더에 꽂거나 다시 빼낼 수 있습니다.
4. 톱날 가드 홀더의 전체 톱날 가드를 텐션 고무로 클램핑 조에 고정하십시오.
 - ↳ 이제 톱날 가드를 사용할 수 있습니다.

i 일부 조건에 따라 톱날 가드를 사용할 수 없을 경우 다른 방법으로 주변 영역을 보호해야 합니다. 부품이 튕겨져 나가면서 발생할 수 있는 위험을 방지할 수 있도록 보드 하우징을 사용할 수 있습니다.
 전체 톱날 가드 유닛을 탈거하기 위해 텐션 고무를 풀어야 합니다.
 톱날 가드 측면부를 탈거하기 위해 고정 클립을 풀어야 합니다.



8 톱으로 작업하기

8.1 톱 작업을 시작하기 전에 점검해야 할 사항

작업을 시작하기 전에 다음 조건들이 충족되었는지를 점검합니다.

- 공사 현장에서 사전 작업 수행 여부(지지대, 물 공급 등).
- 위험 영역과 인명 보호에 대한 안전 점검 진행 여부
- 물을 공급할 수 있도록 연결되어 있고, 압력이 허용 범위 내에 있으며, 라인 시스템에 누설이 발생하지 않습니다.
- 전류 공급이 연결되어 있고, 접지와 누전 차단기에도 이상이 없습니다.
- 리모컨은 무선 기능이 제대로 작동하며, 리모컨 케이블을 통해 공구에 연결되어 있어 사용할 수 있는 상태입니다.
- 물과 전류의 공급 라인 및 리모컨의 케이블이 정돈된 상태로 톱 작업의 영역 밖에 놓여 있습니다.
- 레일 베이스와 레일이 올바른 위치에 안전하게 조립되어 있습니다.
- 레일의 모든 끝부분에 리미트 스톱퍼가 장착되어 있습니다.
- 톱 헤드가 레일에 제대로 안착되어 있고, 잠금 레버가 닫혀 있으며, 톱 헤드의 하우징 깊이 끝까지 맞물려 고정되어 있습니다.
- 톱 헤드의 사용법을 숙지하였습니다.
- 톱날이 올바른 회전 방향으로 조립되어 있으며, 클램핑 나사 또는 플랜지 나사의 조임 토크가 알맞은 조임 토크로 조여졌습니다.
- 톱날 가드는 완전히 장착되어 잠금처리되어 있거나 또는 다른 안전장치가 설치되어 있습니다.
- 리모컨의 비상 정지 기능이 작동하며, 잠금이 해제되어 있습니다. 리모컨 사용법을 숙지하였습니다.
- 인명 보호를 위한 안전 장비를 기기에 표시된 대로 착용하였습니다.
- 톱 헤드의 작동 준비상태 표시에 불이 들어옵니다.
- 톱과 해당 구성품들의 작동법을 숙지하였습니다.
- 모든 안전 조치를 취했습니다.

8.2 가이드 라인 및 근사값

사전 절단

첫 번째 절단을 사전 절단이라고 합니다. 이 절단은 항상 톱의 암을 빼낸 상태에서 실시합니다.

절단 깊이는 모재(강성, 연성 또는 조적 벽돌)에 따라 다릅니다.

기술자료	
사전 절단 시 절단 깊이	≈ 4cm

▶ 사전 절단 시에는 경로 이탈을 방지하지 위해서 출력을 감소시킨 상태로 작업합니다.

기술자료	
사전 절단 시 출력	≈ 60%

후속 절단

후속 절단은 완전 출력(100 %)으로 톱의 암을 빼낸 상태 또는 밀어 넣은 상태에서 실시할 수 있습니다.

절단 깊이는 모재의 강도에 따라 다릅니다.

기술자료	
후속 절단 시 권장되는 절단 깊이	5cm ... 9cm



⚠ 경고

손상 위험! 톱날이 회전하지 않는 상태에서 톱 헤드를 좌우로 움직여 배할부의 절단 모서리에서 작업하면 톱날이 손상될 수 있습니다.

- ▶ 톱 헤드를 움직이기 전에 회전하지 않는 톱날을 반드시 배할부 밖으로 젖히십시오.

9 톱 장비의 분리

9.1 톱 장비 해체하기

⚠ 경고

부상 위험! 돌발적인 톱 작동.

- ▶ 톱으로 작업하기 전에 전원 플러그를 뽑으십시오.

⚠ 주의

부상 물적 손실에 대한 위험! 톱이 아래로 떨어질 때 발생하는 위험.

- ▶ 톱 헤드에서 손을 떼기 전에 가이드 롤러가 레일의 지정된 위치에 있는지 그리고 로크 레버가 톱 헤드의 홈 끝까지 맞물려 있는지 확인하십시오.
- ▶ 톱 헤드의 잠금장치를 풀기 전에 톱 헤드를 안전하게 잡을 수 있는지 확인하십시오.

1. 톱의 암을 90° 방향으로 젖힙니다.
2. 톱날 구동장치를 끄십시오.
3. 톱 헤드의 전원 연결을 분리하십시오(전원 플러그 뽑기).
4. 톱 헤드의 리모컨을 분리하고 보호 캡을 씌웁니다. 케이블 없이 리모컨을 사용할 때: 리모컨을 끄십시오.
5. 톱날의 톱날 가드를 분리하십시오.
6. 톱 헤드의 냉각수 라인을 분리하십시오.
7. 냉각 회로를 청소하십시오. → 페이지 27

⚠ 주의

부상 위험! 가열된 톱날로 인한 화상 위험. 날카로운 모서리로 인한 절단 위험.

- ▶ 톱날을 교체할 때는 보호 장갑을 착용하십시오.

8. 톱날을 분리하십시오.
9. 톱 헤드를 분리하십시오.
10. 레일장치를 탈거하십시오.
11. 레일 베이스를 탈거하십시오.
12. 작업 재료를 청소하고 손상 여부를 점검하십시오.
13. 작업 재료들을 운반 카트에 싣고 고정하십시오.

9.2 냉각 회로 청소하기

i 동결 위험에 따른 손상을 방지하기 위해 작업을 마쳤거나 오랫동안 중단할 경우 냉각 회로를 청소해야 합니다.





① 블로워 어댑터

② 펌프 호스

1. 펌프 호스를 블로잉 어댑터의 스톱퍼까지 끼워 넣으십시오.
2. 블로잉 어댑터를 톱 헤드의 호스 연결부에 연결하십시오.
3. 톱 헤드를 최소한 8회의 펌프 행정으로 모든 수분이 배출될 때까지 청소합니다.

i 블로잉 어댑터의 펌프 호스를 풀 때는 잠금해제 링을 어댑터 쪽으로 내리고 호스를 블로잉 어댑터 밖으로 빼냅니다.

10 관리 및 유지보수

⚠ 경고

감전 위험! 전원 플러그가 삽입된 상태에서 관리 및 수리 작업을 진행하면 중상 및 화상을 입을 수 있습니다.

- ▶ 관리 및 수리 작업을 진행하기 전에 항상 전원 플러그를 분리하십시오!

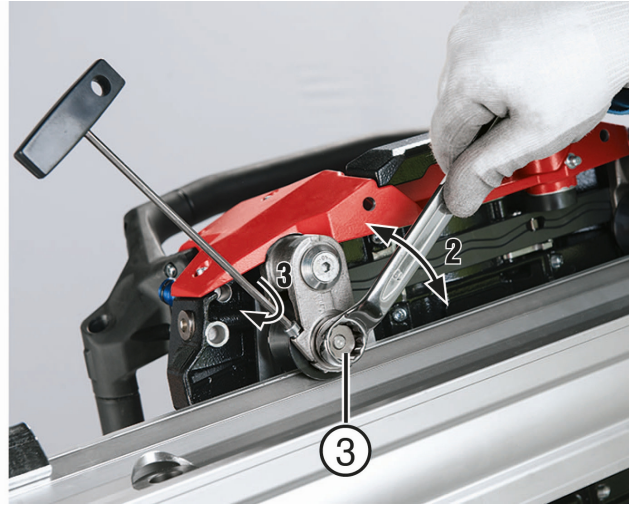
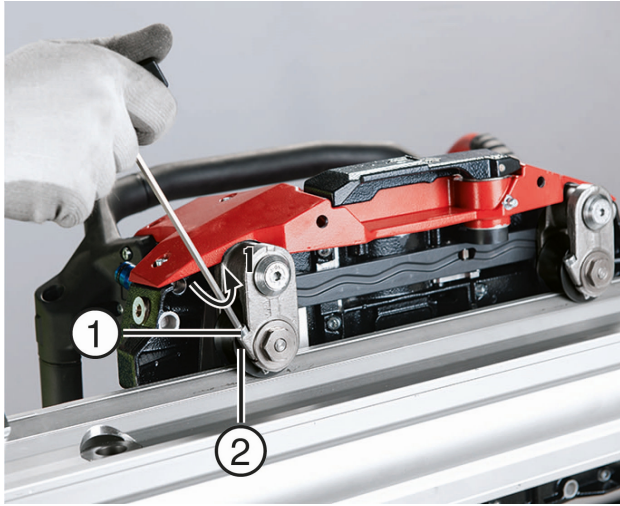
⚠ 경고

부상 물질 손실에 대한 위험! 수분이 유입되면 톱에 손상이 발생하고 감전의 위험이 높아 집니다.

- ▶ 톱 헤드, 리모컨 및 케이블을 청소할 때는 고압 세척기를 사용하지 마십시오.
- ▶ 작업이 끝난 경우 및 장기간 사용하지 않는 경우에는 전체 장비를 청소하십시오. 이물질이 말라붙지 않게 하십시오.
- ▶ 톱 헤드, 레일과 톱날 가드 및 운반 카트를 중강도의 브러시와 물로 청소하십시오.
- ▶ 제품의 조작부와 안전 지침서를 항상 깨끗하게 보관하십시오.
- ▶ 모든 플러그와 커플링을 고정하십시오.
- ▶ 나사, 커플링, 톱니 및 움직이는 부품 등의 기능 표면을 항상 깨끗한 상태로 유지하십시오.
- ▶ 약간 물기가 있는 수건으로 기기 바깥쪽을 정기적으로 청소해 주십시오. 실리콘이 함유된 표면 보호제는 플라스틱 부품을 손상시킬 수 있으므로 사용하지 마십시오.
- ▶ 콘크리트 이형제와 콘크리트 얼룩 제거제를 사용하기 전에 호환성을 확인하십시오. 호환되지 않는 제품은 가스켓과 하우징 부품에 손상을 입히고 부식시킬 수 있습니다.
- ▶ 관리 및 유지보수 작업 후에는 항상 모든 보호 장치들을 다시 장착하고 보호 장치의 기능을 확인하십시오.



10.1 가이드 롤러 재조정하기



- ① 클램핑 볼트
- ② 가이드 롤러

- ③ 편심 가이드 롤러 샤프트

1. 레일을 벽에 조립하고 그 위에 톱을 고정하십시오.
2. 가이드 롤러 잠금장치의 클램핑 나사를 푸십시오.
3. 가이드 롤러가 레일에 인접하도록 롤러 샤프트의 편심 볼트를 조절하십시오.
4. 클램핑 나사를 다시 조이십시오.

i 롤러는 손으로 돌릴 수 있는 상태라야 합니다.

5. 두 번째 롤러를 같은 방법으로 조절하십시오.

10.2 점검

- ▶ 공구를 200시간 작동한 후에는 항상 **Hilti** 서비스 센터에서 공구를 점검 받으십시오.

i 다음 서비스 기간까지 남은 작동 시간이 리모컨에 표시됩니다.

- ▶ 눈에 보이는 모든 부품은 정기적으로 손상 여부를 점검하고, 조작요소가 문제 없이 작동하는지 점검하십시오.

10.3 유지보수

⚠ 경고

감전으로 인한 위험! 전기 구성부품에서 부적절하게 수리하면 중상을 입거나 화재를 야기할 수 있습니다.

- ▶ 전기 부품은 반드시 전기 기술자가 수리하도록 해야 합니다.

유지보수 작업 → 페이지 29

- ▶ 고장 및/또는 손상이 있는 상태에서 전동 벽절단기를 사용하지 마십시오. 기기를 즉시 **Hilti** 서비스 센터에서 수리하십시오.

i 안전하게 작동하기 위해서는 순정품 예비 부품 및 소모품만 사용하십시오. 해당 제품에 허용되는 예비 부품, 소모품 및 액세서리는 **Hilti** 서비스 센터 또는 에서 확인할 수 있습니다. www.hilti.com

유지보수 작업

부품	활동	일간	주간
레일 베이스	지지 표면과 클램핑 표면 점검 및 필요 시 청소	X	



부품	활동	일간	주간
레일 베이스	나사의 움직임 점검 및 필요 시 청소		X
레일	지지 표면과 기능 표면 점검 및 필요 시 청소	X	
	톱니와 롤링 표면의 손상 및 마모 여부 점검 및 필요 시 레일 교체		X
	콘 슬리브의 오염 상태 점검 및 필요 시 청소 및 오일 처리	X	
	리미트 스톱퍼의 고정 상태 점검	X	
톱날 가드	안쪽 면과 바깥쪽 면을 점검 및 청소, 남은 찌꺼기 제거	X	
	가이드 롤러의 동작 상태 점검 및 필요 시 청소 또는 교체		X
	텐션 고무의 상태 점검 및 필요 시 교체	X	
	고정 클립의 텐션 점검 및 필요 시 육각 볼트 다시 조이기	X	
톱 헤드	로크가 가볍게 움직이는지 그리고고 안전하게 고정되었는지 점검하십시오. 필요에 따라 청소한 후 윤활제를 바르거나(윤활 니플) 수리를 맡기십시오.	X	
	가이드 롤러의 동작 상태와 유격 점검 및 필요 시 조절 또는 수리		X
	플러그 컨넥터의 청결 및 손상 상태 점검 및 필요 시 압축 공기로 청소 또는 새로 교체	X	
	케이블의 손상 여부 점검 및 필요 시 교체	X	
	톱날 플랜지와 클램핑 나사의 청결 및 마모 상태 점검 및 필요 시 청소 또는 교체	X	
	톱 헤드에 오일 및 수분 누출이 없는지 점검 및 필요 시 수리		X
	냉각수의 유량 점검 및 필요 시 주입구의 스트레이너 교체		X
물 호스	컨넥터 연결부의 청결도, 움직임 및 누설 여부 점검, 필요 시 청소 및 윤활(윤활 스프레이)	X	
	어댑터 플랜지 누설 여부 점검		X
케이블 / 컨넥터	플러그 컨넥터의 청결, 이동 및 손상 상태 점검 및 필요 시 압축 공기로 청소 또는 교체	X	
	케이블의 손상 여부 점검 및 필요 시 교체	X	
운반 카트	바퀴의 압력 점검("기술자료" 장의 규정값 참조)		X
공구세트	전체 구성 점검		X

11 운반 및 보관

- ▶ 공구가 조립된 상태에서 전동 공구를 운반하지 마십시오.
- ▶ 전동 공구는 반드시 전원 플러그를 뽑은 상태로 보관하십시오.
- ▶ 전동 공구는 건조한 상태로 보관하고 어린이와 외부인의 접근을 방지하십시오.
- ▶ 전동 공구를 오랫동안 운반 또는 보관한 경우 사용하기 전에 손상 여부를 점검하십시오.



12 문제 발생 시 도움말

본 도표에 제시되어 있지 않거나 스스로 해결할 수 없는 문제가 발생한 경우 Hilti 서비스 센터에 문의해주시십시오.

장애	예상되는 원인	해결책
직선 작업 불가능	톱날 텐션이 충분하지 않음	▶ 톱날을 교체하십시오.
	톱날이 무더짐	▶ 톱날을 교체하십시오. 제원에 유의하십시오.
	사전 절단 불가 또는 직선 불가	▶ 정해진 지침을 준수했는지 점검하십시오.
	가이드 롤러의 허용 오차가 지정된 값 초과	▶ 롤러의 편차를 점검하고 올바르게 조절하십시오. 이 조치로 충분하지 않을 경우 롤러나 가이드 레일을 교체하십시오.
	레일 고정장치가 느슨함	▶ 고정장치를 점검하십시오. ▶ 레일을 새로 고정하십시오.
	레일이 꼬임	▶ 추가로 레일 베이스를 장착하십시오.
톱의 출력이 낮음	톱날 제원이 적합하지 않음	▶ 톱날 제원을 점검하십시오. ▶ 올바른 제원으로 교체하십시오.
	플런징 깊이가 너무 큼	▶ 플런징 깊이를 줄이십시오.
	이송 속도가 너무 낮음	▶ 이송 속도를 높이십시오.
	절단 라인에 따른 출력 감소	▶ 고장 내용 참조: 직선 작업 불가.
	높은 보강 비율로 인한 출력 감소	▶ 보강 비율이 너무 높을 경우 절단 위치를 변경하십시오.
	톱날 속도가 너무 높음 또는 너무 낮음	▶ 정해진 값으로 속도를 조절하십시오.
절단 시 톱날이 끼이고 톱이 작동되지 않습니다	마무리 절단된 아이언 웨지가 절단 틈새에 끼임	▶ 톱날을 앞뒤로 움직이면서 들어 올려봅니다. 톱날이 약간 움직이면 즉시 구동장치를 켜보십시오. 주의! 너무 세게 힘을 주면 손상이 발생하므로 주의하십시오. ▶ 톱날이 움직이지 않을 경우: 톱날을 톱에서 분리하고 끼인 부분을 브레이커로 들어 올립니다.
	마무리 절단된 부품이 톱날에 하중을 가함	▶ 톱날을 톱에서 분리하십시오. ▶ 마무리 절단된 부품을 제거하십시오.



13 중국 (유해물질 사용 제한 지침)

아래 링크에서 유해물질에 관한 도표를 확인할 수 있습니다. qr.hilti.com/r338790.
RoHS 도표로 이어지는 링크는 본 문서 끝에 QR 코드 형식으로 제시되어 있습니다.

14 폐기

Hilti 제품은 대부분 재사용이 가능한 소재로 제작되었습니다. 재활용을 위해 개별 부품을 분리하여 주십시오. **Hilti**는 대부분의 국가에서 재활용을 위해 노후기기를 수거해 갑니다. **Hilti** 고객 서비스 센터 또는 판매 상담자에게 문의하십시오.

수명이 다 된 기기는 전기/전자-노후기계에 대한 EU 규정에 따라 그리고 각 국가의 법규에 명시된 방식에 따라 반드시 별도로 수거하여 친환경적으로 재활용되도록 하여야 합니다.



▶ 전동공구를 일반 가정의 쓰레기처럼 폐기해서는 안 됩니다.

콘크리트 찌꺼기 및 톱밥

환경적 관점에서, 드릴링 후 남은 콘크리트 찌꺼기 및 톱밥을 적합하게 전처리하지 않고 강, 호수 또는 운하로 방류하는 것은 문제가 됩니다.

▶ 관련 규정에 관한 자세한 사항은 지역 관계당국에 문의하십시오.

폐사는 다음과 같은 전처리를 권장합니다.

- ▶ 콘크리트 찌꺼기 및 톱밥을 수거하십시오(예를 들어 습식 진공 청소기를 이용해서).
- ▶ 진흙을 그대로 두거나 응집제를 첨가해서 콘크리트 찌꺼기 및 톱밥 안의 미세한 먼지를 물로부터 분리하십시오.
- ▶ 콘크리트 찌꺼기 및 톱밥 중 단단한 부분을 건설폐기물 매립지에 폐기하십시오.
- ▶ 많은 양의 물 또는 산성 중화제를 첨가함으로써 콘크리트 찌꺼기 및 톱밥 중 남아있는 물(알칼리성, pH 값 > 7)을 하수시설로 배출하기 전에 중화시키십시오.

15 제조회사 보증

▶ 보증 조건에 관한 질문사항은 **Hilti** 파트너 지사에 문의하십시오.





Hilti Aktiengesellschaft
Feldkircherstraße 100
9494 Schaan | Liechtenstein

DST 10-CA (01)

[2014]

2006/42/EG

EN ISO 12100

2011/65/EU

EN 60204- 1

2014/30/EU

EN 15027

1999/5/EG

EN 300 328 V1.8.1

EN 301 489-1 V1.9.2

EN 301 489-17 V2.2.1

Schaan, 03/2014

Paolo Luccini

Head of BA Quality and
Process-Management

BA Electric Tools & Accessories

Johannes Winfried Huber

Senior Vice President

Business Unit Diamond





Hilti Corporation

LI-9494 Schaan

Tel.:+423 234 21 11

Fax:+423 234 29 65

www.hilti.group



2273144

Hilti = registered trademark of Hilti Corp., Schaan

20191024