



DSW 2005-TS

Français



# **DSW 2005-TS**

**Mode d'emploi original**



# Mode d'emploi original

## Contenu

<b>1</b>	<b>Indications relatives à la documentation</b>	<b>3</b>
1.1	À propos de cette documentation	3
1.2	Explication des symboles	3
1.2.1	Avertissements	3
1.2.2	Symboles dans la documentation	3
1.2.3	Symboles dans les illustrations	3
1.3	Symboles spécifiques au produit	4
1.3.1	Symboles sur le produit	4
1.4	Étiquette	5
1.5	Informations produit	5
<b>2</b>	<b>Sécurité</b>	<b>5</b>
2.1	Indications générales de sécurité	5
2.2	Aménagement correct du poste de travail	5
2.3	Consignes de sécurité générales	6
2.4	Protection contre l'électrocution	7
2.5	Exigences vis-à-vis de l'utilisateur	8
2.6	Sécurité en cours du fonctionnement	8
2.7	Zones de danger et distances de sécurité à respecter	10
2.8	Consignes de sécurité supplémentaires	11
<b>3</b>	<b>Description</b>	<b>12</b>
3.1	Vue d'ensemble du produit (système de sciage)	12
3.2	Vue d'ensemble du produit DSW 2005-TS	13
3.3	Utilisation conforme à l'usage prévu	14
3.4	Éléments livrés	14
3.5	Accessoires supplémentaires requis	14
3.6	Accessoires optionnels	14
3.6.1	Alimentation en eau	14
3.6.2	Ensemble de poulies simples (DSW-SPP)	15
3.6.3	Poulie de terminaison (DS-WSRW)	15
3.6.4	Capot de protection (DSW-WG)	15
<b>4</b>	<b>Caractéristiques techniques</b>	<b>15</b>
4.1	Poids des différents composants	15
<b>5</b>	<b>Exemples d'applications typiques</b>	<b>16</b>
5.1	Coupe verticale (standard)	16
5.2	Coupe verticale avec poulie de terminaison (DS-WSRW)	17
5.3	Coupe verticale avec ensemble de poulies simples	17
5.4	Coupe horizontale avec 2 ensembles à poulies simples	18
5.5	Coupe à ras	18



<b>6</b>	<b>Préparatifs</b>	<b>19</b>
6.1	Montage des capots de protection	19
6.2	Déterminer la longueur de câble	19
6.3	Contrôles de sécurité avant de commencer le travail	19
6.4	Repérer la coupe	19
6.5	Planifier le guidage du câble et la répartition de la coupe	20
<b>7</b>	<b>Montage de la scie à câble</b>	<b>20</b>
7.1	Réaliser des trous de passage	20
7.2	Montage de la semelle	20
7.3	Montage du rail de guidage	22
7.4	Montage du butoir	22
7.5	Montage du distributeur de câble	23
7.6	Montage du support du cache de l'enrouleur de câble	24
7.7	Montage des poulies de l'enrouleur de câble	24
7.8	Montage de la tête de scie	25
7.9	Montage de la roue motrice	26
7.10	Arrondissement des bords de l'élément structurel	26
7.11	Montage du câble diamant	27
7.12	Montage du capot de protection pour la roue motrice	29
7.13	Montage du capot de protection pour le côté câble relâché du câble de scie	29
7.14	Montage du cache de l'enrouleur de câble	30
7.15	Raccordement de l'alimentation électrique et de l'alimentation en eau	30
<b>8</b>	<b>Mise en service</b>	<b>30</b>
8.1	Écran d'accueil	30
8.2	Sélection du mode de fonctionnement	31
<b>9</b>	<b>Sciage</b>	<b>31</b>
9.1	Utilisation de la scie à câble	31
9.2	Extension de l'enrouleur de câble	33
9.3	Fin du processus de sciage	34
9.4	Démontage de la scie à câble	34
<b>10</b>	<b>Nettoyage et entretien</b>	<b>35</b>
10.1	Nettoyage de la scie à câble	35
<b>11</b>	<b>Transport et entreposage</b>	<b>36</b>
11.1	Transport du système	36
<b>12</b>	<b>Aide au dépannage</b>	<b>36</b>
12.1	Tableau des défaillances	36
<b>13</b>	<b>Recyclage</b>	<b>38</b>
<b>14</b>	<b>Garantie constructeur</b>	<b>39</b>



# 1 Indications relatives à la documentation

## 1.1 À propos de cette documentation

- Lire intégralement la présente documentation avant la mise en service. C'est la condition préalablement requise pour assurer la sécurité du travail et un maniement sans perturbations.
- Bien respecter les consignes de sécurité et les avertissements de la présente documentation ainsi que celles figurant sur le produit.
- Toujours conserver le mode d'emploi à proximité du produit et uniquement le transmettre à des tiers avec ce mode d'emploi.

## 1.2 Explication des symboles

### 1.2.1 Avertissements

Les avertissements attirent l'attention sur des dangers liés à l'utilisation du produit. Les termes de signalisation suivants sont utilisés :

#### **DANGER**

#### **DANGER !**

- ▶ Pour un danger imminent qui peut entraîner de graves blessures corporelles ou la mort.

#### **AVERTISSEMENT**

#### **AVERTISSEMENT !**

- ▶ Pour un danger potentiel qui peut entraîner de graves blessures corporelles ou la mort.





#### **ATTENTION**

#### **ATTENTION !**

- ▶ Pour une situation potentiellement dangereuse pouvant entraîner des blessures corporelles ou des dégâts matériels.



### 1.2.2 Symboles dans la documentation

Les symboles suivants sont utilisés dans la présente documentation :


	Lire le mode d'emploi avant d'utiliser l'appareil
	Pour des conseils d'utilisation et autres informations utiles
	Maniement des matériaux recyclables
	Ne pas jeter les appareils électriques et les accus dans les ordures ménagères

### 1.2.3 Symboles dans les illustrations

Les symboles suivants sont utilisés dans les illustrations :

	Ces chiffres renvoient à l'illustration correspondante au début du présent mode d'emploi
	La numérotation détermine la séquence des étapes de travail dans l'image et peut se différencier de celles des étapes de travail dans le texte















11	Les numéros de position sont utilisés dans l'illustration <b>Vue d'ensemble</b> et renvoient aux numéros des légendes dans la section <b>Vue d'ensemble du produit</b>
 !	Ce signe doit inviter à manier le produit en faisant particulièrement attention.

### 1.3 Symboles spécifiques au produit

#### 1.3.1 Symboles sur le produit

Les symboles suivants sont utilisés sur le produit :

	Porter des gants de protection
	Porter des lunettes de protection
	Porter un casque de protection
	Porter des chaussures de protection
	Porter un masque respiratoire léger
	Porter un casque antibruit
	Avertissement danger général
	Avertissement tension électrique dangereuse
	Risque d'écrasement de parties du corps.
	Avertissement du risque de coupure.
	Accès interdit aux personnes non autorisées.
	Recycler les déchets.





## 1.4 Étiquette

Les autocollants suivants sont utilisés sur le produit.

		<ul style="list-style-type: none"> <li>• Lire le mode d'emploi avant d'utiliser l'appareil</li> <li>• Porter un casque de protection</li> <li>• Porter un casque antibruit</li> <li>• Porter des lunettes de protection</li> <li>• Porter des gants de protection</li> <li>• Porter des chaussures de protection</li> <li>• Veiller au guidage correct du câble</li> <li>• Respecter les périmètres de sécurité</li> <li>• Ne pas pénétrer dans le périmètre de sécurité pendant le fonctionnement</li> <li>• Ne pas prolonger le rail de guidage</li> <li>• Ne pas travailler sans butoir</li> <li>• Ne pas travailler sans capots de protection</li> </ul>

## 1.5 Informations produit

Les produits sont destinés aux professionnels et ne doivent être utilisés, entretenus et réparés que par un personnel autorisé et formé. Ce personnel doit être spécialement instruit quant aux dangers inhérents à l'utilisation de l'appareil. Le produit et ses accessoires peuvent s'avérer dangereux s'ils sont utilisés de manière incorrecte par un personnel non qualifié ou de manière non conforme à l'usage prévu.

La désignation du modèle et le numéro de série figurent sur sa plaque signalétique.

- ▶ Inscrivez le numéro de série dans le tableau suivant. Les informations produit vous seront demandées lorsque vous contactez nos revendeurs ou services après-vente.

### Caractéristiques produit

Scie à câble	DSW 2005-TS
Génération	01
N° de série	

## 2 Sécurité

### 2.1 Indications générales de sécurité

**Lire toutes les consignes de sécurité, instructions, illustrations et caractéristiques techniques, qui accompagnent ce produit.** Tout manquement au respect des instructions suivantes peut entraîner de graves blessures sur les personnes.

**Conservez toutes les consignes de sécurité et instructions.**

### 2.2 Aménagement correct du poste de travail

- ▶ Faire confirmer les travaux de perçage et de sciage par le maître d'œuvre. Les travaux de perçage et de sciage dans des bâtiments et autres structures sont susceptibles de modifier la statique de la construction, en particulier lors d'interventions sur des armatures métalliques et des éléments porteurs.



- ▶ Veiller à un bon éclairage.
- ▶ Veiller à ce que la place de travail soit bien ventilée. Des places de travail mal ventilées peuvent nuire à la santé du fait de la présence excessive de poussière.
- ▶ Laisser le poste de travail en ordre. Débarrasser le poste de travail de tous objets susceptibles de blesser. Un désordre sur le lieu de travail peut provoquer des accidents.
- ▶ Pour éviter toutes blessures par coincement de l'outil, il est nécessaire d'étayer ou de caler les blocs découpés au moyen de cales d'acier afin qu'ils ne puissent bouger intempestivement.
- ▶ Veiller à ce que les cales aient les dimensions adéquates et qu'elles soient correctement mises en place, de sorte qu'une fois le travail de sciage terminé et après la dépose du bloc découpé, la cohésion de la structure restante soit assurée.
- ▶ Ne jamais rester à proximité de charges suspendues.
- ▶ Le trou ou l'ouverture formé(e) doit être bloqué(e) de manière sûre et bien visible pour éviter que des personnes ne tombent.
- ▶ Utiliser des équipements de protection. Porter des chaussures de sécurité, des gants de protection, un casque et des lunettes de protection.
- ▶ Porter un masque respiratoire pour les travaux poussiéreux.
- ▶ Porter des vêtements de travail adaptés. Ne pas porter de vêtements amples ou bijoux ; ils pourraient être happés par des pièces mobiles. Pour les utilisateurs aux cheveux longs, porter un filet à cheveux.
- ▶ Ne laisser personne toucher à l'équipement ou au câble de rallonge.
- ▶ Veiller à ce qu'aucun enfant ni personne ne se tienne à proximité de l'espace de travail.
- ▶ Éviter toute mauvaise posture. Veiller à toujours rester stable et à garder l'équilibre.
- ▶ Pour l'extraction et le transport des blocs découpés, utiliser uniquement des fixations et dispositifs de levage homologués et de dimensions appropriées.
- ▶ Pour éviter tout risque de chute, toujours tenir les câbles et flexibles à plat éloignés du produit.
- ▶ Maintenir les câbles et les tuyaux flexibles à l'écart des pièces en rotation.
- ▶ Vérifier au préalable avec le maître d'œuvre qu'il n'y a aucune conduite de gaz, d'eau, d'électricité ou autre dans la zone de sciage. Prendre toutes les mesures de protection utiles et couper, si nécessaire, provisoirement toutes conduites se trouvant près de la zone de sciage qui risqueraient d'être abîmées par ex. par la chute d'éléments.
- ▶ S'assurer que l'eau de refroidissement utilisée s'écoule de manière contrôlée et est correctement aspirée. Si l'eau s'écoule ou est projetée tout autour de manière incontrôlée, elle risque de provoquer des dégâts matériels ou des accidents. Tenir compte également du fait que l'eau peut s'écouler dans des cavités internes non visibles.

### 2.3 Consignes de sécurité générales

- ▶ Utiliser le produit uniquement à condition d'avoir consciencieusement lu au préalable son mode d'emploi, d'en connaître parfaitement le contenu et, avant toute utilisation, d'avoir été instruit à la sécurité d'utilisation par un spécialiste **Hilti** compétent. Tenir compte de tous les avertissements et consignes de sécurité.
- ▶ Utiliser le bon produit. Ne pas utiliser le produit à des fins non prévues mais uniquement conformément à l'usage prévu et dans un état parfait.
- ▶ Utiliser le produit, les accessoires, les outils à monter etc. conformément à ces instructions et aux prescriptions en vigueur pour ce type de produit. Tenir compte



également des conditions de travail et du travail à effectuer. L'utilisation de ce produit à d'autres fins que celles prévues peut entraîner des situations dangereuses.

- ▶ Prêter attention aux influences d'environnement de l'espace de travail. Ne pas utiliser le produit dans des endroits présentant un danger d'incendie et d'explosion. Les appareils électriques produisent des étincelles, qui peuvent enflammer des poussières ou des gaz.
- ▶ Veiller à ce que les poignées soient toujours sèches, propres et exemptes de traces de graisse et d'huile.
- ▶ Ne pas surcharger le produit. L'utilisateur travaillera mieux et de manière plus sûre dans la plage de puissance indiquée.
- ▶ Ne jamais laisser le produit sans surveillance.
- ▶ Conserver le produit non utilisé en toute sécurité. Tous les produits non utilisés doivent être rangés dans un endroit sec, en hauteur ou fermé à clé, hors de portée des enfants.
- ▶ Toujours débrancher la fiche de la prise lorsque le produit n'est pas utilisé (par ex. pendant une pause), avant d'effectuer des réglages sur le produit, avant le nettoyage et l'entretien ou un changement d'outil. Cette mesure de précaution empêche une mise en fonctionnement par mégarde du produit.
- ▶ Retirer l'outil de réglage ou toute clé avant de mettre le produit en marche. Une clé ou un outil se trouvant sur une partie du produit en rotation peut causer des blessures.
- ▶ Avant d'utiliser le produit, vérifier le bon état de fonctionnement des outils et accessoires. Vérifier que toutes les pièces mobiles fonctionnent parfaitement et ne coincent pas, et que les pièces ne sont pas abîmées. Toutes les pièces doivent être montées correctement et remplir toutes les conditions propres à garantir le parfait fonctionnement du produit. Les pièces endommagées doivent être réparées ou remplacées de manière professionnelle par un atelier spécialisé agréé.
- ▶ Éviter que la peau n'entre en contact avec les boues de sciage.
- ▶ Bien respecter les instructions relatives au nettoyage et à l'entretien de l'appareil.
- ▶ Le produit n'est pas destiné à être utilisé par des enfants, des personnes affaiblies ou des personnes sans encadrement.

## 2.4 Protection contre l'électrocution

- ▶ Contrôler le produit avant chaque mise en service. Vérifier en particulier l'état correct du câble d'alimentation, de la fiche et des tuyaux flexibles. Ne pas utiliser le produit ou un accessoire s'il est abîmé, si le système n'est pas complet ou si des organes de commande ne fonctionnent pas parfaitement. Faire réparer le produit par le S.A.V. **Hilti**.
- ▶ Le produit et ses accessoires doivent uniquement être raccordés à des sources d'alimentation pourvues de mise à la terre et d'un disjoncteur différentiel à courant de défaut. Avant chaque mise en marche, vérifier que le système est en bon état de fonctionnement.
- ▶ En cas d'utilisation d'un générateur, installer une perche de mise à la terre pour mettre le système à la terre.
- ▶ Veiller à ce que la prise de courant corresponde aux indications données sur la plaque signalétique.
- ▶ Attention au risque d'électrocution. Éviter tout contact corporel avec des éléments reliés à la terre, comme des tuyaux, des radiateurs, des cuisinières ou des réfrigérateurs.



- ▶ Tenir impérativement au sec tous les câbles électriques et notamment leurs fiches de connexion. Lorsqu'elles ne sont pas utilisées, recouvrir les prises avec les capuchons fournis à cet effet.
- ▶ Débrancher l'alimentation électrique avant d'entamer les travaux de nettoyage et d'entretien, ou en cas d'interruption des travaux.

## 2.5 Exigences vis-à-vis de l'utilisateur

- ▶ Le produit doit exclusivement être utilisé par un personnel spécialement formé au sciage du béton. Celui-ci doit parfaitement connaître le contenu du présent mode d'emploi, et avoir été instruit à la sécurité d'utilisation par un spécialiste **Hilti** compétent.
- ▶ Rester vigilant, surveiller ses gestes. Faire preuve de bon sens en utilisant l'appareil. Ne pas utiliser le produit en étant fatigué ou sous l'emprise de l'alcool, de drogues ou de médicaments. Un moment d'inattention peut entraîner des blessures graves.
- ▶ L'opérateur responsable doit être conscient des dangers possibles et doit assumer la responsabilité de la sécurité, également vis-à-vis des autres personnes. L'opérateur doit veiller à ce que le périmètre de sécurité soit délimité par un dispositif de sécurité adéquat et doit s'assurer du port des équipements de protection.
- ▶ Les poussières de matériaux telles que des poussières de peinture au plomb, de certains types de bois, minéraux et métaux, peuvent être nocives pour la santé. Le contact ou l'aspiration des poussières peut provoquer des réactions allergiques et/ou des maladies respiratoires de l'utilisateur ou de toute personne se trouvant à proximité. Certaines poussières, telles que des poussières de chêne ou de hêtre, sont réputées être cancérigènes, en particulier lorsqu'elles sont combinées à des additifs destinés au traitement du bois (chromate, produit de protection du bois). Les matériaux contenant de l'amiante doivent seulement être manipulés par un personnel spécialisé. Veiller à ce que le poste de travail soit bien ventilé. Il est recommandé de porter un masque anti-poussière de la classe de filtre P2. Respecter les prescriptions locales en vigueur qui s'appliquent aux matériaux travaillés. Pour éviter une forte formation de poussière, positionner des lances d'eau au niveau des alésages de passage.
- ▶ Tenir compte des directives et réglementations nationales en vigueur ainsi que du mode d'emploi et des consignes de sécurité de l'accessoire utilisé (par ex. câble diamant, matériel de fixation, engins de levage, compresseur, etc.).

## 2.6 Sécurité en cours du fonctionnement

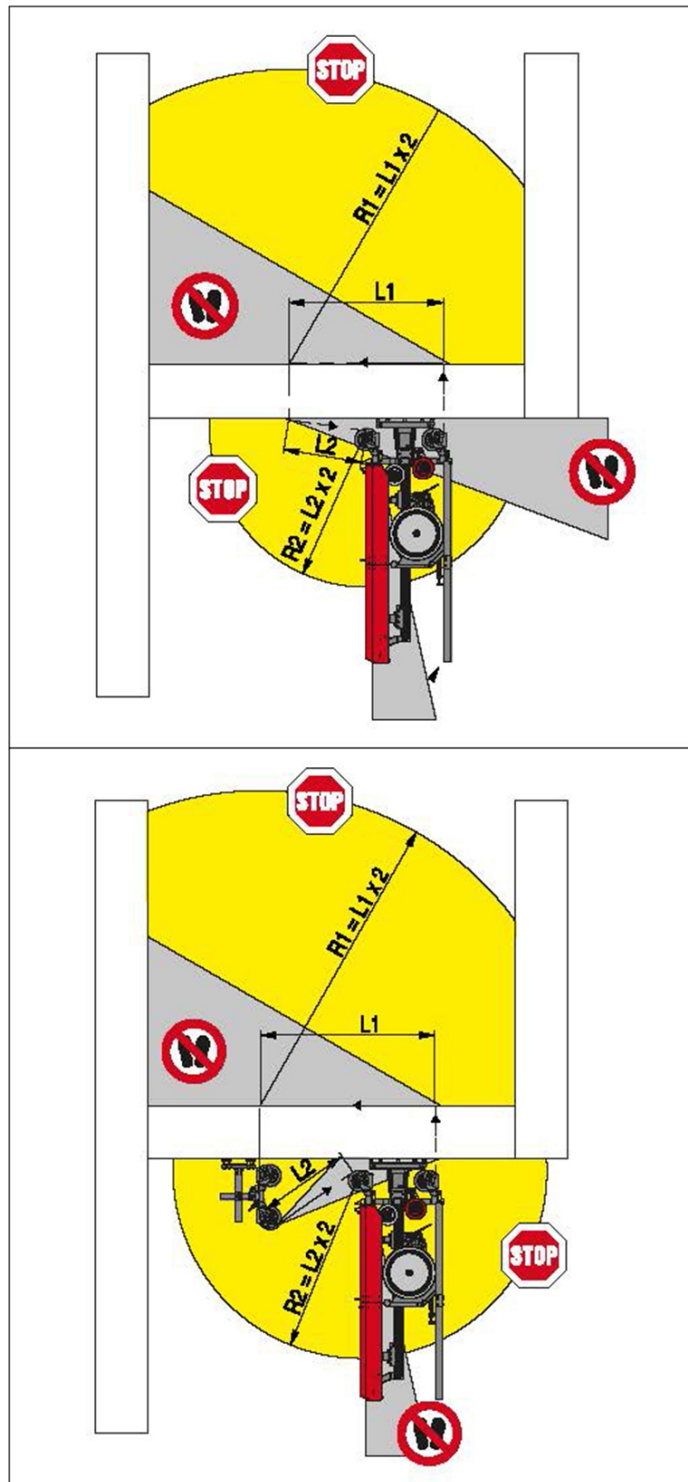
- ▶ Avant toute utilisation, vérifier que le produit et ses composants, le câble de scie diamant et son accouplement ainsi que les accessoires fonctionnent correctement. Veiller à ce que les endommagements ou les dysfonctionnements soient corrigés comme il se doit avant la mise en marche.
- ▶ Pendant l'utilisation du produit, se tenir avec la commande à distance à un endroit situé bien en dehors de la zone de danger. Veiller à voir l'intégralité de l'espace de travail.
- ▶ Le travail peut seulement commencer si le produit ainsi que les dispositifs de guidage du câble reposent de manière sûre et stable sur un soubassement solide. Un morceau ou pièce qui tombe risque d'entraîner de graves dommages matériels ou de graves blessures sur les personnes.
- ▶ Ne raccorder l'alimentation électrique qu'après avoir entièrement installé le produit.
- ▶ Il est seulement permis de pénétrer dans le périmètre de sécurité (par ex. pour ajuster les poulies ou le dispositif d'alimentation en eau, poser des cales, etc.) lorsque **l'arrêt d'urgence** est enfoncé et que la roue motrice est immobile.



- ▶ Lors du sciage, respecter les paramètres d'entraînement admis ainsi que les valeurs de consigne recommandées en matière de vitesse de coupe et de pression d'avance.
- ▶ Utiliser uniquement des câbles de scie diamant satisfaisant aux exigences de la norme EN 13236. Utiliser uniquement des câbles de scie diamant homologués pour une vitesse de coupe d'au moins 30 m/s et dont les interstices sont revêtus de caoutchouc ou de plastique.
- ▶ Une utilisation de câbles de scie diamant, d'accouplements de câbles et d'outils de sertissage de qualité peut réduire considérablement le risque de déchirure de câble.
- ▶ Le câble de scie diamant peut devenir très chaud, par conséquent, il ne doit pas être touché sans gants de protection.
- ▶ Pour fixer les guidages de câble, la scie à câble et les différents composants, utiliser uniquement du matériel de fixation (chevilles, vis, etc.) suffisamment dimensionné.
- ▶ En cas d'utilisation d'équipement auxiliaire de montée (échafaudage, échelles, etc.), s'assurer qu'il satisfait aux exigences requises, qu'il n'est pas endommagé et est installé conformément aux prescriptions.
- ▶ L'opérateur doit veiller à ce qu'à aucun moment de l'opération de sciage, des personnes ne se tiennent dans le périmètre de sécurité. ceci vaut également pour les zones qu'il ne voit pas directement, ou par exemple se trouvant à l'arrière de la zone de sciage. Si nécessaire, délimiter le périmètre par un dispositif de sécurité adéquat ou poster un personnel de surveillance.
- ▶ Toujours rester vigilant. Surveiller l'opération de sciage, le système de refroidissement à l'eau ainsi que les environs de la zone de travail. Ne pas travailler avec le produit sans être concentré ou lorsque l'attention est détournée.
- ▶ Toute modification du système de sciage est interdite. Utiliser le produit uniquement avec le mode scie à câble activé.



## 2.7 Zones de danger et distances de sécurité à respecter



- ▶ Le périmètre de sécurité comprend une zone circulaire de diamètre au moins égale à deux fois le rayon de la longueur de câble (**L1**) (**L2**) qui serait libérée s'il venait à se déchirer, ainsi que la zone dans l'axe de prolongement du côté tendu du câble ! À défaut de recouvrements appropriés (parois de protection, rideaux de protection, recouvrements de câble, etc.), ce périmètre de sécurité n'est pas délimité. Les équipements de protection doivent être mis en place et montés de sorte à éviter tout « coup de fouet » du câble de scie et que les éléments éventuellement projetés soient retenus de manière sûre.
- ▶ Pendant le fonctionnement, toujours respecter une distance minimale de 1,5 m par rapport à toutes les pièces mobiles.



- ▶ Lors du montage, du fonctionnement ainsi que de la dépose des blocs découpés, s'assurer que personne ne se trouve sous la zone de sciage. La chute éventuelle de morceaux d'élément de structure risque d'entraîner de graves blessures corporelles.

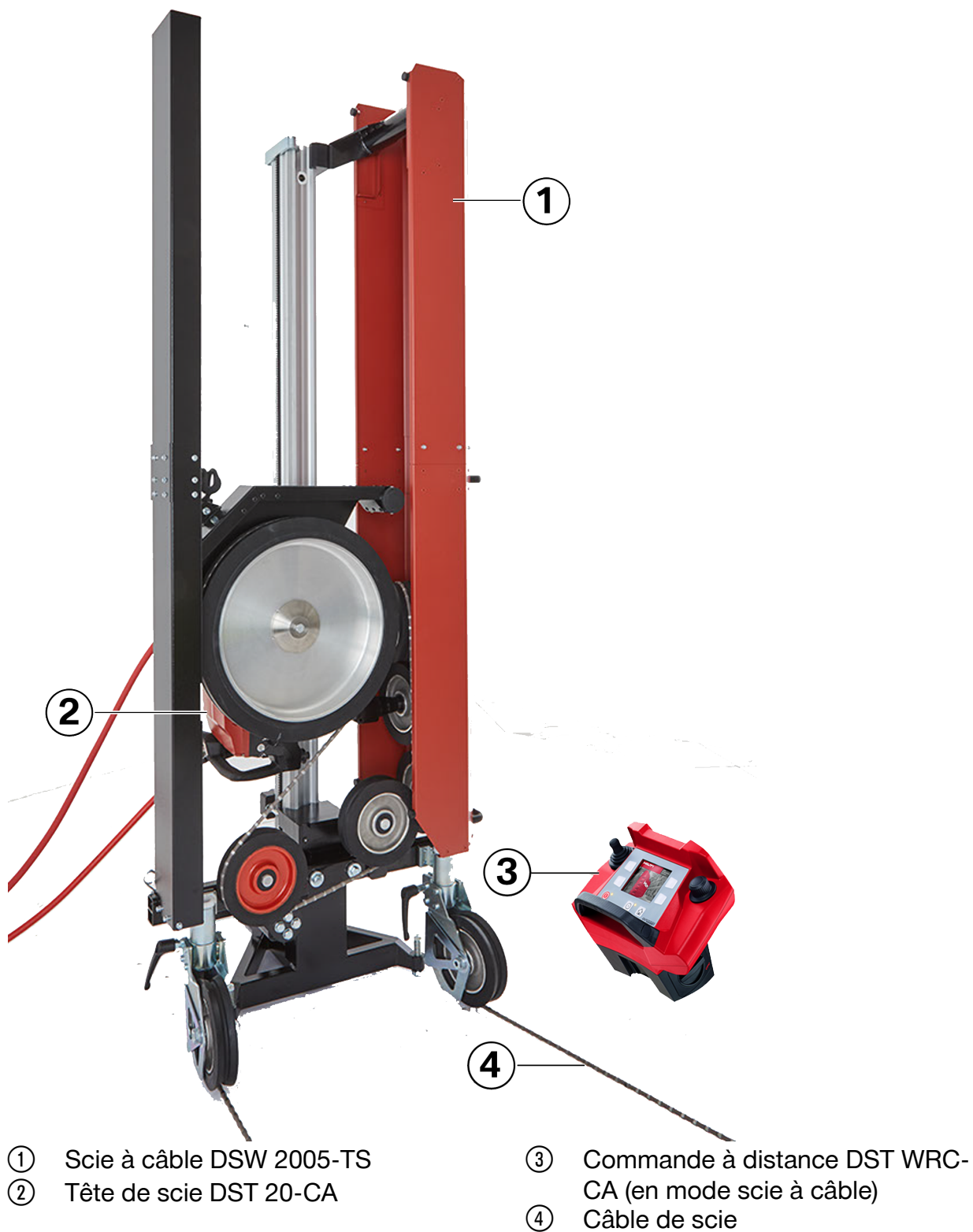
## **2.8 Consignes de sécurité supplémentaires**

- ▶ Ne pas scier dans des matériaux facilement inflammables.
- ▶ Respecter impérativement les prescriptions nationales et les lois ainsi que les instructions d'utilisation et les consignes de sécurité de l'accessoire à utiliser (câble de scie diamant, accessoire de fixation, etc.).
- ▶ Ne pas travailler lorsque la butée d'extrémité n'est pas montée afin de ne pas dépasser l'extrémité de la crémaillère avec la tête de scie.
- ▶ Ne pas monter le produit au plafond.
- ▶ Ne jamais tenir d'objet à la main dans le câble de scie diamant, par ex. pour l'utiliser comme scie improvisée.
- ▶ Toujours travailler avec les capots de protection entièrement montés et fonctionnels.
- ▶ Toujours monter le support du cache d'enrouleur afin que celui-ci puisse être fixé correctement.
- ▶ Monter la scie à câble uniquement lorsque la semelle est fixée sur le matériau support. Si la semelle n'est pas montée, la scie à câble peut basculer.



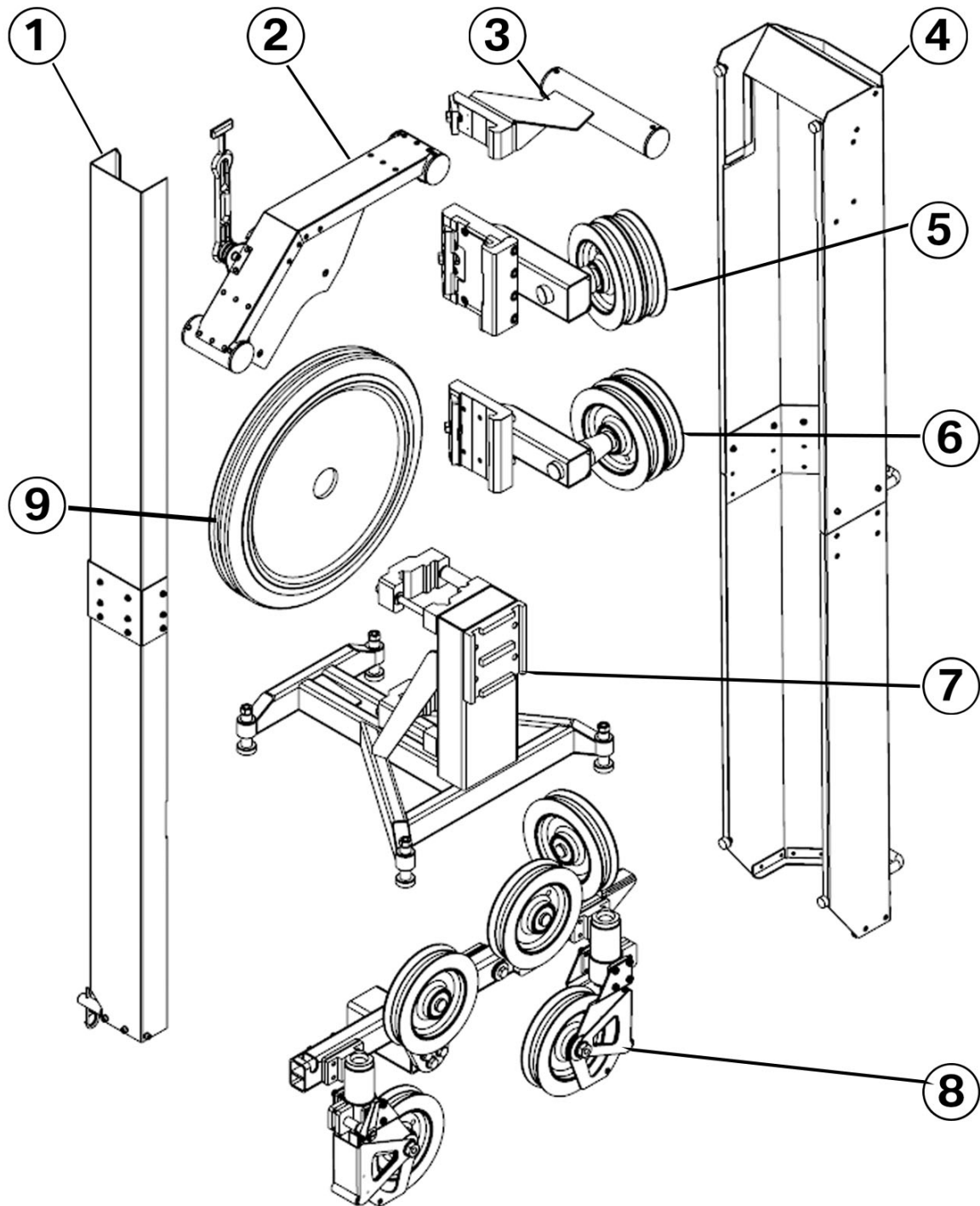
### 3 Description

#### 3.1 Vue d'ensemble du produit (système de sciage)





### 3.2 Vue d'ensemble du produit DSW 2005-TS



- |   |  |   |   |
|---|--|---|---|
| ① | Capot de protection pour le côté câble relâché du câble de scie (noir) | ⑤ | Poulie de l'enrouleur de câble (supérieure) |
| ② | Capot de protection pour roue motrice                                  | ⑥ | Poulie de l'enrouleur de câble (inférieure) |
| ③ | Support pour capot de protection (rouge)                               | ⑦ | Semelle                                     |
| ④ | Cache d'enrouleur de câble (rouge)                                     | ⑧ | Distributeur de câble                       |
|   |  | ⑨ | Roue motrice                                |



### 3.3 Utilisation conforme à l'usage prévu

Le DSW 2005-TS (01) est un système de sciage modulaire qui ne doit être utilisé qu'avec la scie murale DST 20-CA (01) comme unité d'entraînement et la DST WRC-CA (01) comme unité de commande. L'utilisation de la tête de scie en combinaison avec le système de scie à câble est uniquement autorisée en mode **Scie à câble**. Pour de plus amples informations sur la sécurité et l'utilisation de la tête de scie, lire le mode d'emploi de la scie murale DST 20-CA (01). Pour de plus amples informations sur la sécurité et l'utilisation de l'unité de commande, lire le mode d'emploi de la commande à distance DST WRC-CA (01).

Le produit a été conçu pour scier des structures en acier, béton et pierre ainsi que de la maçonnerie dans des bâtiments ou des installations souterraines.

Le produit convient pour les coupes à l'eau et à sec. Pour les coupes à sec, il est recommandé d'utiliser un dispositif d'aspiration des poussières.

Le produit doit exclusivement être utilisé par un personnel spécialement formé au sciage du béton.

Toute modification et tout changement subi(e) par l'appareil et non expressément approuvé(e) par **Hilti** peut limiter le droit de l'utilisateur à se servir du produit.

### 3.4 Éléments livrés

DSW 2005-TS, mode d'emploi

D'autres produits système pour votre produit peuvent être trouvés dans votre **Hilti Store** ou à l'adresse : [www.hilti.group](http://www.hilti.group)

### 3.5 Accessoires supplémentaires requis

Tête de scie DST 20-CA, commande à distance DST WRC-CA, crémaillère DS-R200-L ou DS-R230-L, butoir DS-ES-L, câble de scie diamant.

### 3.6 Accessoires optionnels

#### 3.6.1 Alimentation en eau

Les accessoires suivants peuvent être utilisés pour lier la poussière générée lors du sciage et refroidir le câble de scie diamant.



- ① Alimentation en eau longue
- ② Alimentation en eau courte
- ③ Flexible d'eau



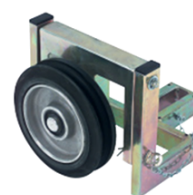
### 3.6.2 Ensemble de poulies simples (DSW-SPP)

Un ensemble de poulies simples permet de dévier le câble de scie diamant.



### 3.6.3 Poulie de terminaison (DS-WSRW)

Il est possible d'utiliser une poulie de terminaison par exemple lorsque les murs sont très épais ou lorsque les coupes sont longues. Cela permet d'obtenir une longueur d'attaque du câble optimale et une grande vitesse de coupe.



### 3.6.4 Capot de protection (DSW-WG)

S'il n'est pas possible d'exclure complètement que, lors du fonctionnement de l'installation, des personnes pénètrent dans la zone de danger traversée par des pièces en mouvement ou que les installations se trouvant dans cette zone ne soient endommagées, des capots de protection doivent être mis en place.



## 4 Caractéristiques techniques

<b>Dimensions (l x P x H)</b>	860 mm x 700 mm x 2.350 mm
<b>Diamètre de roue motrice</b>	500 mm
<b>Vitesse de coupe</b>	13,3 m/s ... 24,1 m/s
<b>Capacité de l'enrouleur de câble</b>	5,6 m
<b>Crémaillère</b>	DS-R200-L ou DS-R230-L
<b>Diamètre de câble</b>	8 mm ... 12 mm
<b>Longueur de câble recommandée</b>	11,5 m

### 4.1 Poids des différents composants

<b>Poids total sans tête de scie</b>	105,0 kg
<b>Semelle</b>	20,5 kg

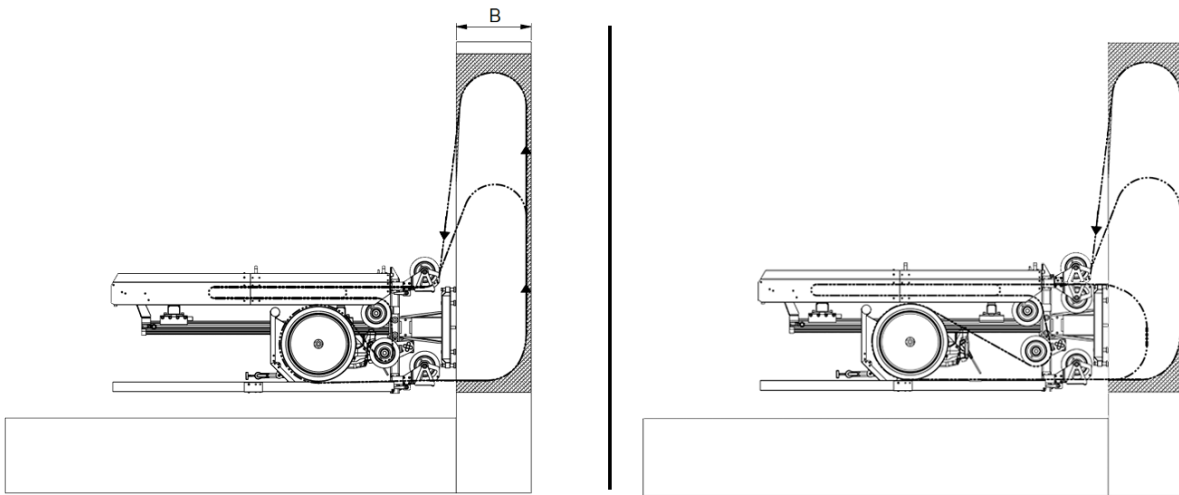


Distributeur de câble	31,0 kg
Poulie de l'enrouleur de câble (inférieure)	9,5 kg
Poulie de l'enrouleur de câble (supérieure)	11,5 kg
Support de capot de protection (supérieur)	3,2 kg
Roue motrice	8,0 kg
Capot de protection pour roue motrice	5,2 kg
Capot de protection (rouge)	10,2 kg
Capot de protection (noir)	4,0 kg

## 5 Exemples d'applications typiques

Les exemples d'application suivants montrent les applications les plus courantes.

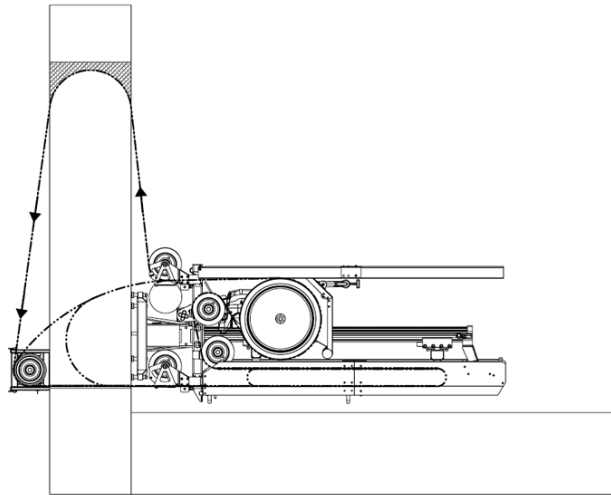
### 5.1 Coupe verticale (standard)



- Faire passer le câble de scie dans l'élément structural au début de la coupe, comme illustré.
- À l'entrée du câble, pivoter la poulie vers le bas dès que le câble de scie a atteint la position repérée. Cela permet d'empêcher un endommagement du dispositif de guidage de câble par le câble de scie.
- Pour éviter tout endommagement, ne pas dépasser la longueur d'attaque du câble maximale (**B**) de 1,5 mètre.

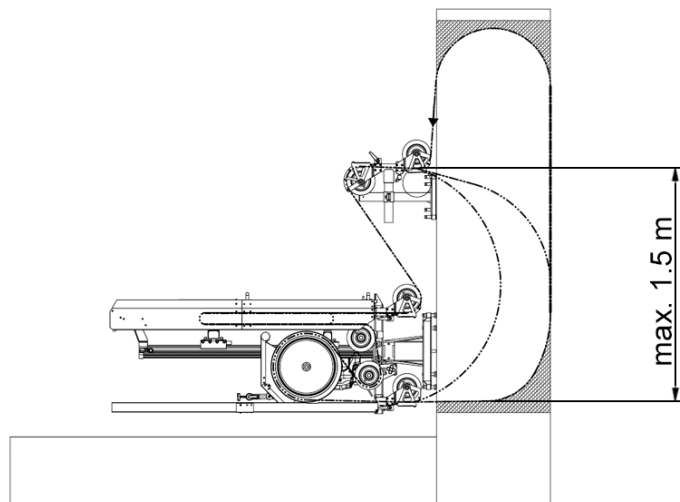


## 5.2 Coupe verticale avec poulie de terminaison (DS-WSRW)



- Faire passer le câble diamant sur la poulie de terminaison au début de la coupe.
- Dès que la coupe est à la hauteur de la poulie, pivoter la poulie vers le bas et écarter la poulie de terminaison pour ne pas endommager le guidage de câble.

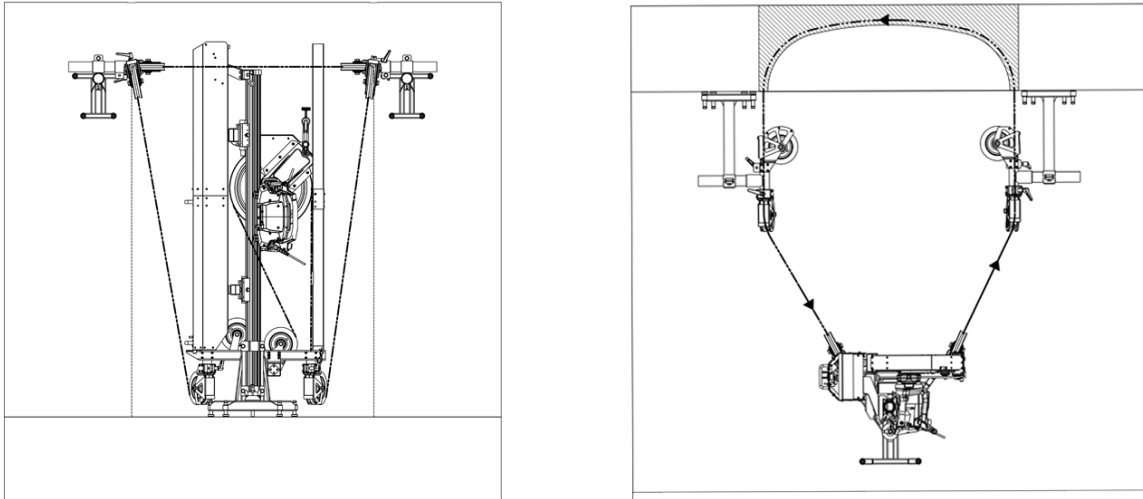
## 5.3 Coupe verticale avec ensemble de poulies simples



- Faire passer le câble diamant sur l'ensemble de poulies simples au début de la coupe.
  - Pivoter la poulie de guidage vers le bas sur le chariot porte-poulies dès que le câble de scie diamant a atteint la position repérée.
- Ainsi, le câble diamant n'endommage pas le dispositif de guidage de câble.

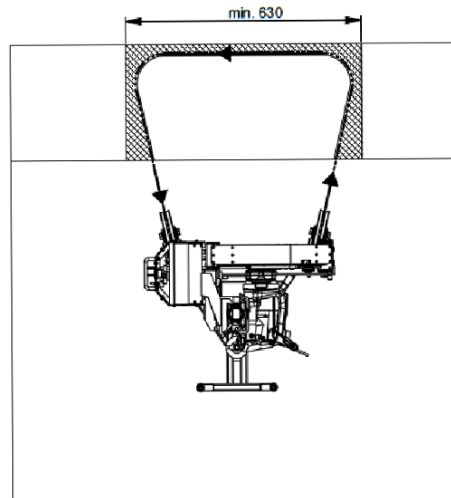


## 5.4 Coupe horizontale avec 2 ensembles à poulies simples



- Introduire le câble de scie diamant sur les ensembles de poulies au début de la coupe et dans l'élément structural.

## 5.5 Coupe à ras

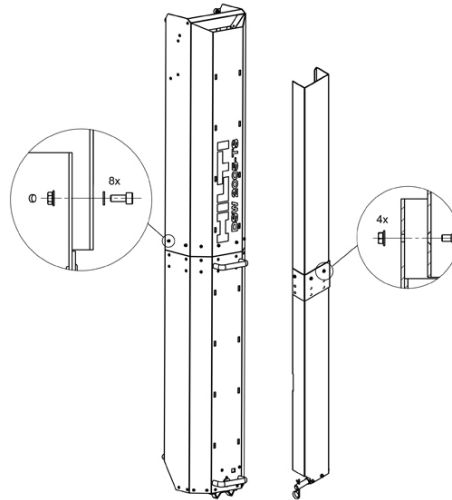


- Monter le distributeur de câble en position inférieure contre la semelle afin que la poulie de guidage mobile soit à fleur de la surface à scier.
- Les poulies de guidage à l'entrée et à la sortie de câble ne doivent pas être bloquées afin qu'elles puissent s'adapter automatiquement aux modifications de l'angle d'attaque.



## 6 Préparatifs

### 6.1 Montage des capots de protection



- ▶ Monter les deux capots de protection avec les vis fournies.



Le montage est décrit sur le dépliant fourni.

### 6.2 Déterminer la longueur de câble

- ▶ La longueur de câble requise peut être calculée à peu près de la manière suivante :
  - ▶ Longueur de câble minimale dans la machine de 5,6 mètres.
  - ▶ + distance entre la poulie de sortie et l'attaque du câble diamant dans l'élément structurel
  - ▶ + 2 x épaisseur de l'élément de structure
  - ▶ + longueur de coupe
  - ▶ + longueur de câble entre le point de sortie sur l'élément structurel et la poulie d'entrée de la scie à câble

### 6.3 Contrôles de sécurité avant de commencer le travail

- Y a-t-il des conduites dangereuses (gaz, eau, électricité, etc.) dans la zone de sciage ?
- Les conséquences du point de vue statique des travaux de sciage ont-elles été examinées et les cales mises en place peuvent-elles supporter les forces résultantes ?
- Les dangers ou les endommagements éventuels induits par l'eau de refroidissement utilisée peuvent-ils tous être évités ?
- La zone de travail peut-elle être sécurisée de sorte que personne ne risque d'être blessé et qu'aucun équipement ne soit abîmé par des chutes ou des projections d'éléments sciés ?
- Les éléments de structure bâtie découpés peuvent-ils être enlevés et évacués de manière sûre et contrôlée en toute sécurité ?
- Les branchements électriques et raccords d'eau mis à disposition sont-ils conformes aux conditions requises ?
- Le travail à effectuer a-t-il été entièrement approuvé par le maître d'œuvre ?

### 6.4 Repérer la coupe

Les éléments de structure devant être sciés sont généralement déterminés par le donneur d'ordre. Si nécessaire, adapter le poids maximal de bloc de béton en fonction de la configuration du chantier concerné (par ex. force portante maximale admissible du sol,



capacité portante de l'engin de levage, dimensions des portes) en procédant par sciages en long.

## 6.5 Planifier le guidage du câble et la répartition de la coupe

- Une formation et une expérience approfondies constituent les conditions indispensables à une planification optimale du guidage du câble et du déroulement du sciage.
- Des longueurs d'attaque du câble trop grandes et des arcs de coupe (courbure du câble) plats diminuent la puissance de sciage.
- Lors de la planification, veiller à ce que la longueur d'attaque du câble ne dépasse pas 1,5 mètre.
- Définir la séquence de coupes de sorte que le câble de scie diamant ne puisse pas rester coincé à cause d'éléments libres.

## 7 Montage de la scie à câble

### 7.1 Réaliser des trous de passage



L'emplacement et la position des trous de passage du câble ont un impact direct sur la précision de la coupe.

Dans le cas de murs épais ou de faibles tolérances admissibles, percer les trous de passage à l'aide d'une foreuse à diamant à guidage sur colonne.

Dans le cas de murs moins épais ou de tolérances admissibles élevées, les trous de passage peuvent aussi être réalisés à l'aide d'un marteau perforateur.

Le diamètre de forage devrait être d'au moins 16 mm, et pour les épaisseurs plus importantes au moins 4 % de l'épaisseur de l'élément de structure.

L'arrondissement des bords d'éléments de structure à angle droit permet au câble de scie de passer plus facilement sur les coins et évite les endommagements.

### 7.2 Montage de la semelle

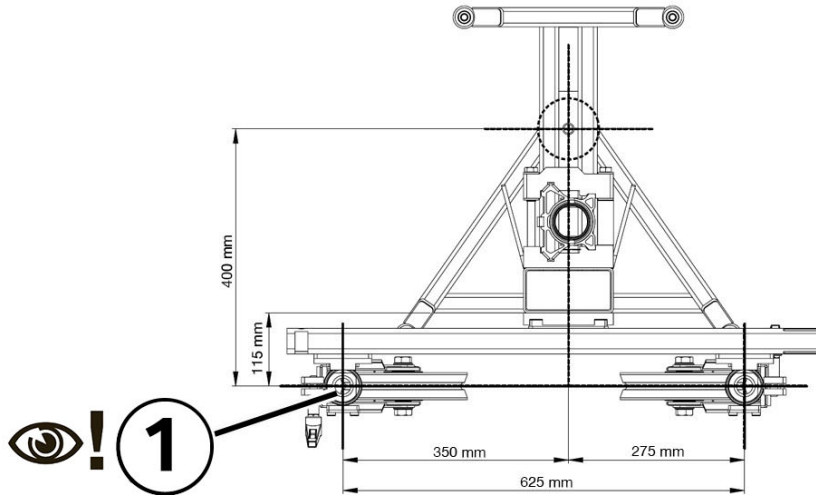
#### **AVERTISSEMENT**

**Risque de blessures par des pièces projetées.** Des blessures graves et la mort peuvent en résulter.

- ▶ Utiliser la scie à câble uniquement lorsque la scie à câble et les dispositifs de guidage de câble sont correctement fixés dans le matériau support.







① Alésage débouchant

1. Repérer l'alésage de la cheville pour la semelle.
2. Percer un trou pour la cheville et nettoyer le trou de perçage.
3. Introduire la cheville pour la semelle.

<b>Matériau</b>
HKD M16 pour le béton
DD-CS M16

En cas de questions concernant la fixation, contacter le conseiller commercial Hilti.

4. Tourner la broche de serrage jusqu'en butée dans l'ancrage.



5. Dévisser la broche de serrage d'un tour.
6. Positionner la semelle.
7. Fixer la semelle avec l'écrou de serrage.
8. Orienter la semelle.
9. Vérifier que l'écrou de serrage et les vis de mise à niveau sont serrés à fond.

<b>Matériau</b>
Clé à fourche SW 19
Clé à fourche SW 27



- ▶ Écrou de serrage (SW 27)
- ▶ Vis de mise à niveau (SW 19)

### 7.3 Montage du rail de guidage



1. Pousser le rail de guidage dans le support sur la semelle.

<b>Caractéristiques techniques</b>	
Crémaillère	DS-R200-L ou DS-R230-L

2. Pour fixer le rail de guidage, commencer par serrer les vis du côté gauche.

<b>Caractéristiques techniques</b>	
Vis de fixation du rail de guidage	90 Nm

<b>Matériau</b>	
Clé à fourche SW 19	

3. Serrer ensuite les vis du côté droit.

<b>Caractéristiques techniques</b>	
Vis de fixation du rail de guidage	90 Nm

<b>Matériau</b>	
Clé à fourche SW 19	

### 7.4 Montage du butoir

Toujours travailler avec un butoir correctement monté pour ne pas dépasser le rail de guidage avec la tête de scie.





1. Positionner le butoir sur le rail de guidage.
2. Si la condition suivante est remplie, procéder de plus à cette action :

**Conditions:** DS-R200-L

- ▶ Monter le butoir sur l'extrémité supérieure du rail de guidage.

3. Si la condition suivante est remplie, procéder de plus à cette action :

**Conditions:** DS-R230-L

- ▶ Monter le butoir à 30 cm de l'extrémité supérieure du rail de guidage.

## 7.5 Montage du distributeur de câble



1. Placer le distributeur de câble dans la position supérieure sur le support de la semelle.
2. Serrer uniformément les vis de fixation.

### Caractéristiques techniques

Vis de fixation du distributeur de câble	90 Nm
--	-------

### Matériau

Clé à fourche SW 19

**i** Pour les coupes au ras du sol, placer le distributeur de câble sur la position inférieure .



## 7.6 Montage du support du cache de l'enrouleur de câble



1. Emmancher le support sur le rail de guidage.
2. Si la condition suivante est remplie, procéder de plus à cette action :

**Conditions:** DS-R200-L

- ▶ Monter le support sur l'extrémité supérieure du rail de guidage.

3. Si la condition suivante est remplie, procéder de plus à cette action :

**Conditions:** DS-R230-L

- ▶ Monter le support à 30 cm de l'extrémité supérieure du rail de guidage.

4. Serrer la vis sur le support.

### Matériau

Clé à fourche SW 19

## 7.7 Montage des poulies de l'enrouleur de câble



1. Ouvrir la languette de serrage de la poulie de l'enrouleur et placer la poulie inférieure de l'enrouleur de câble sur la crémaillère.



2. Fermer la languette de serrage et serrer la vis.

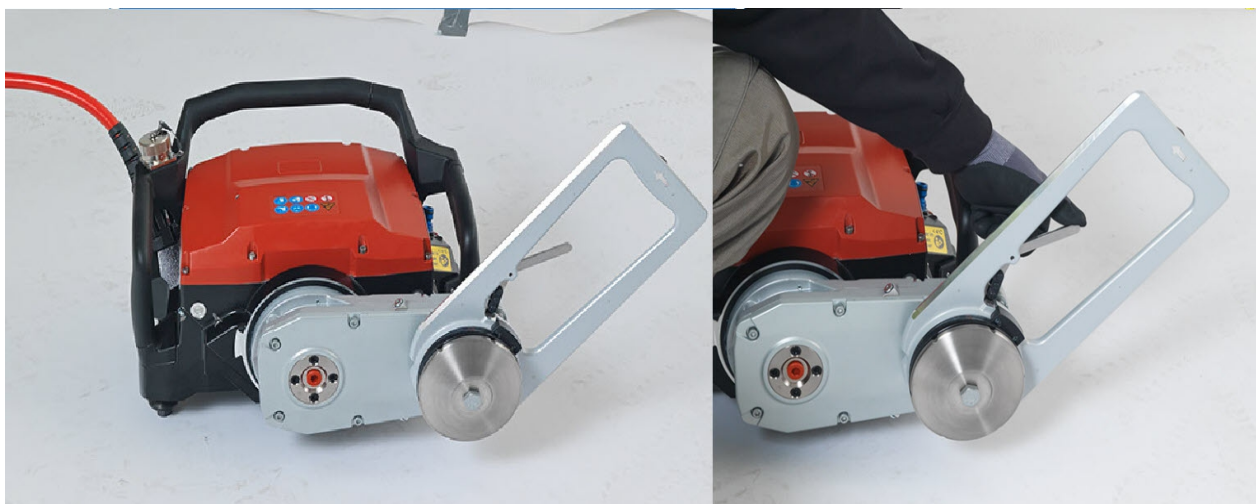
<b>Caractéristiques techniques</b>	
Vis de fixation pour poulie de l'enrouleur de câble	90 Nm
<b>Matériau</b>	
Clé à fourche SW 19	

3. Ouvrir la languette de serrage de la poulie de l'enrouleur et placer la poulie supérieure de l'enrouleur de câble sur la crémaillère.
4. Fermer la languette de serrage et serrer la vis.

<b>Caractéristiques techniques</b>	
Vis de fixation pour poulie de l'enrouleur de câble	90 Nm
<b>Matériau</b>	
Clé à fourche SW 19	

5. Veiller à ce que les poulies de l'enrouleur de câble et les poulies du distributeur de câble ne se touchent pas.

## 7.8 Montage de la tête de scie



1. Pour définir la position du bras de la scie, poser la tête de scie sur un matériau support plat et propre.
2. Déplacer le bras de la scie avec l'unité de commande de manière à ce que l'axe du bras de la scie soit exactement parallèle au matériau support.
3. Couper l'alimentation électrique de la tête de scie.





4. Ouvrir le verrouillage sur la tête de scie et poser la tête de scie sur le rail de guidage.
5. Pivoter le carter de lame de manière à ce qu'il soit orienté à 45 ° vers le haut et écarté du rail.
6. Bloquer le support du carter de lame.

## 7.9 Montage de la roue motrice



1. Nettoyer les surfaces de centrage et de serrage.
2. Placer la roue motrice sur le logement prévu sur la tête de scie.
3. Serrer la roue motrice avec le couvercle de bride et la vis de serrage.

### Caractéristiques techniques

Vis de fixation de la roue motrice	110 Nm
------------------------------------	--------

### Matériau

Clé à fourche SW 19

## 7.10 Arrondissement des bords de l'élément structurel

**i** L'arrondissement des bords de l'élément structurel nécessite la présence de 2 personnes.

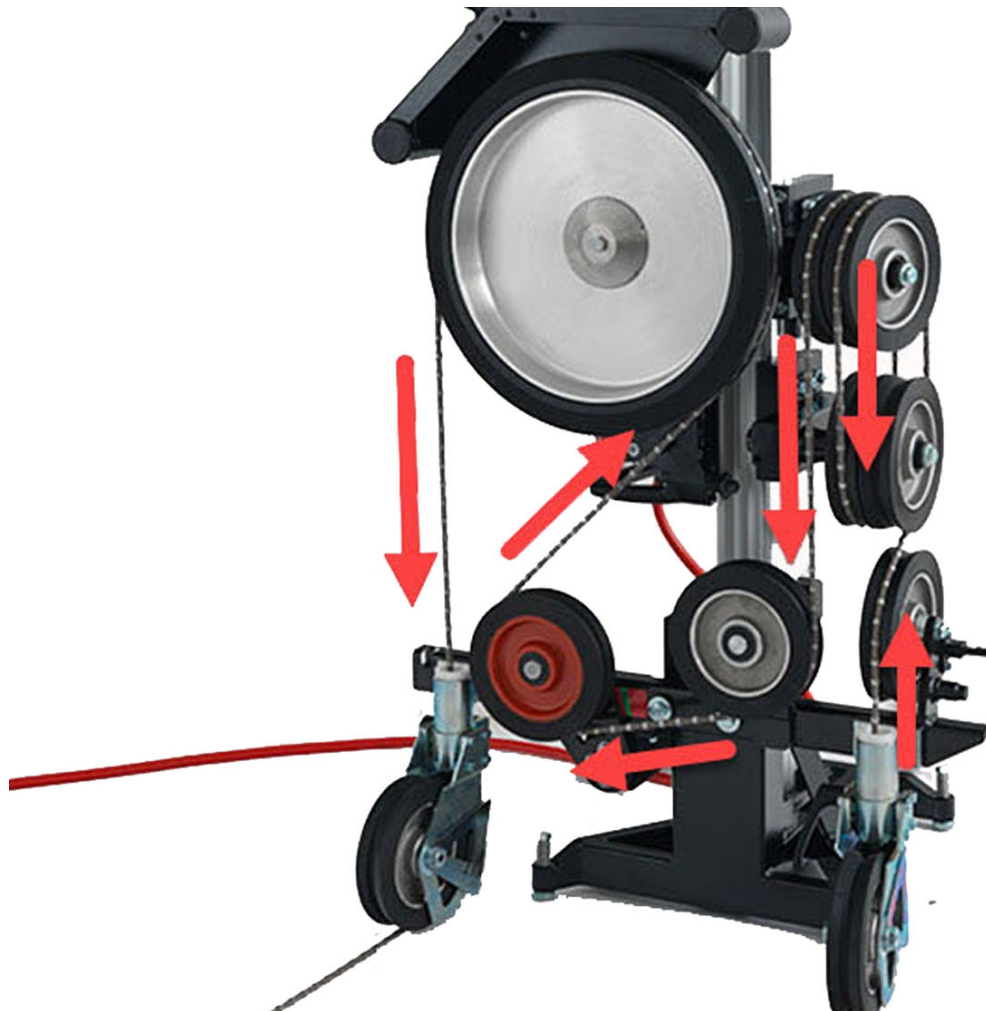
1. Faire passer le câble diamant dans le trou sur l'élément structurel.
2. Faire passer le câble diamant sur la poulie de guidage de la scie à câble ou du dispositif de guidage de câble.



3. Pour arrondir les bords de l'élément structural, effectuer un mouvement de va-et-vient avec le câble diamant.
4. Arrondir les bords de l'élément structural jusqu'à ce que le câble diamant se déplace facilement.

### 7.11 Montage du câble diamant

- i** Respecter le sens du défilement du câble diamant. La flèche sur le câble diamant ou le plus petit diamètre des perles coniques est orienté(e) dans le sens du défilement. Pour réduire le risque de rupture du câble, utiliser un seul accouplement par boucle de câble.



1. Faire passer le câble diamant dans les trous sur l'élément structural, dans les dispositifs de guidage de câble éventuels et dans les arbres creux de la scie à câble.





2. Pour éviter les usures irrégulières, tourner le câble diamant 1 - 1,5 fois par mètre dans le sens antihoraire.
3. Relier les extrémités du câble diamant.
4. Orienter les poulies de guidage.
5. Faire passer le câble diamant dans les rainures des poulies.



6. Relâcher le serrage des poulies supérieures de l'enrouleur et les pousser vers le haut sur la crémaillère jusqu'à ce que le câble de scie diamant soit tendu.
7. Maintenir la poulie supérieure de l'enrouleur en place et resserrer les vis de fixation.
8. Veiller à ce que le câble de scie diamant repose correctement sur les poulies.





## 7.12 Montage du capot de protection pour la roue motrice

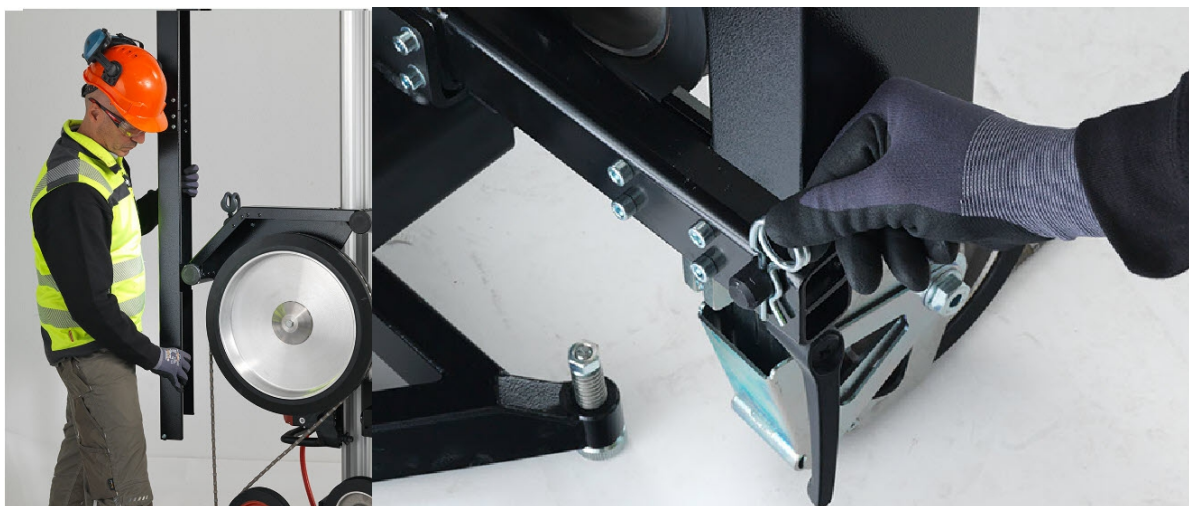


1. Pousser le capot de protection sur le support de carter de lame sur la tête de scie.



2. Fixer le capot de protection sur le support de carter de lame avec un tendeur.

## 7.13 Montage du capot de protection pour le côté câble relâché du câble de scie



1. Pousser le capot de protection sur le guidage au niveau du capot de protection pour la roue motrice.

2. Fixer le capot sur le distributeur de câble avec la goupille de retenue.



## 7.14 Montage du cache de l'enrouleur de câble



1. Pousser le cache de l'enrouleur de câble par le bas sur le support jusqu'en butée.
2. Pivoter le cache de l'enrouleur de câble vers le bas de manière à ce qu'il s'enclenche sur le verrouillage du distributeur de câble.

## 7.15 Raccordement de l'alimentation électrique et de l'alimentation en eau

1. Raccorder l'alimentation électrique et l'alimentation en eau sur la tête de scie.
2. Raccorder l'alimentation en eau vers le câble diamant.

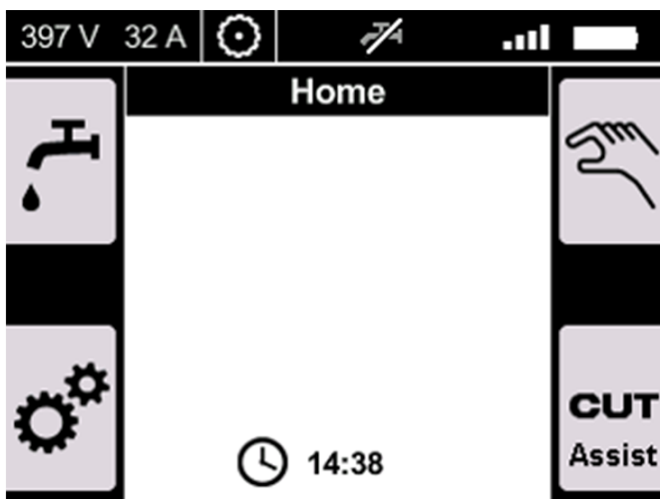
**i** Placer une alimentation en eau (accessoire) à l'endroit où le câble diamant pénètre dans l'élément structural. L'eau pénètre ainsi dans la coupe, le câble diamant est refroidi et la poussière liée.

## 8 Mise en service

### 8.1 Écran d'accueil

L'écran d'accueil correspond à l'écran de démarrage de la commande à distance radio DST WRC-CA. Les affichages varient selon le mode de fonctionnement réglé.

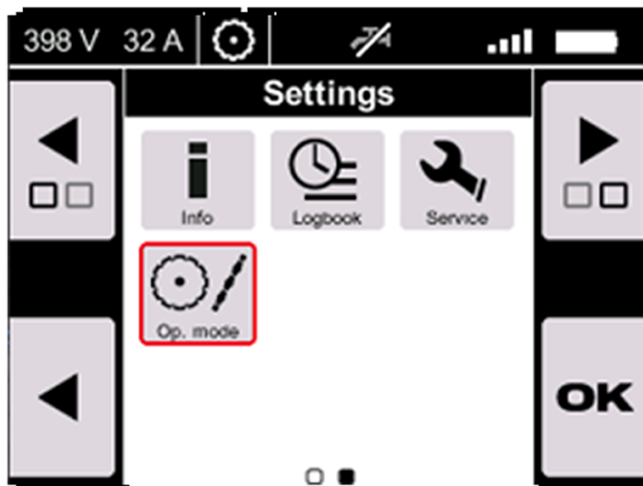
Les touches multifonctions sont affectées des fonctions suivantes en mode **Scie murale** :



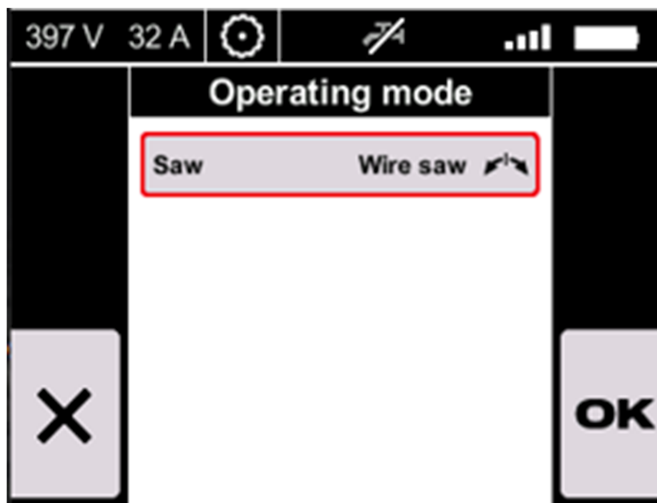
1. Enclenchement/désenclenchement de l'alimentation en eau
2. Sélection du mode de sciage manuel
3. Réglages




## 8.2 Sélection du mode de fonctionnement



1. Sur l'écran d'accueil, sélectionner le panneau de commande **Réglages**.
2. Sélectionner le panneau de commande **Mode de fonctionnement**.



3. Avec la molette, régler le mode de fonctionnement sur **Scie à câble** et confirmer la sélection avec **OK**.

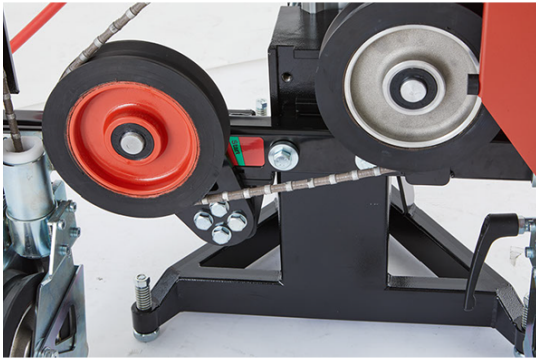
 Le réglage est enregistré sur la commande à distance radio DST WRC-CA comme nouveau réglage de base.

## 9 Sciage

### 9.1 Utilisation de la scie à câble

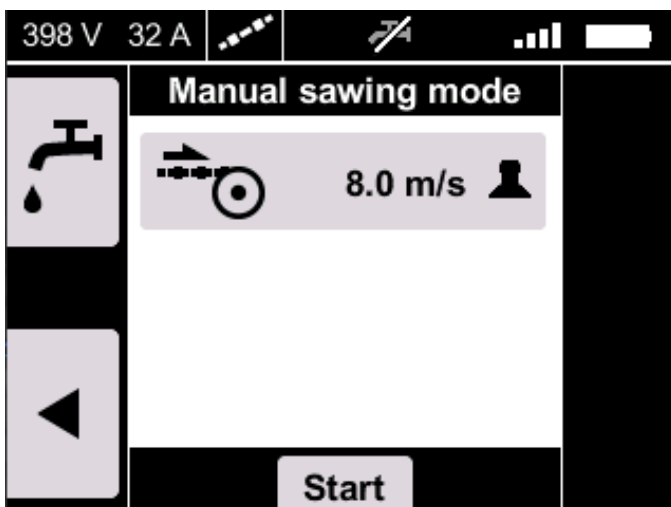
1. Sur l'écran d'accueil, sélectionner le panneau de commande **Mode manuel**.



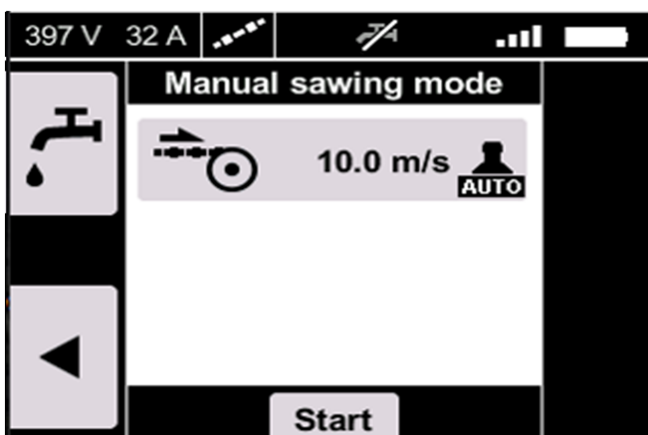


2. Avec le joystick, déplacer la tête de scie vers le haut pour tendre le câble de scie diamant. Tendre le câble de scie diamant jusqu'à ce que le support du galet-tendeur se trouve dans la zone marquée en vert.
3. Ouvrir la vanne pour l'alimentation en eau sur la coupe.
4. Pour démarrer la scie à câble, appuyer sur le panneau de commande sur **Démarrer**.
  - ▶ La DEL de démarrage verte s'allume.

**i** Pendant le sciage, veiller à ce que le galet-tendeur ne se déplace pas dans la zone rouge. Si le galet-tendeur passe tout de même dans la zone rouge, arrêter l'avance de câble jusqu'à ce que galet-tendeur soit à nouveau dans la zone verte.



5. Pour augmenter ou réduire la vitesse du câble, pousser le joystick vers la droite ou vers la gauche.



6. Pour déplacer l'entraînement sur la crémaillère, pousser le joystick vers le bas.
  - ▶ Après 4 secondes, la scie à câble passe en mode **AUTO**.



► La vitesse actuelle du câble et sa tension sont affichées sur l'écran.

- i** • La fonction **AUTO** permet d'optimiser le sciage. La fonction **AUTO** adapte automatiquement la tension et la vitesse du câble à la puissance.
- En mode scie à câble, l'entraînement peut uniquement être déplacé vers le haut ou arrêté sur la crémaillère.



7. Pour régler la puissance de consigne, utiliser la molette.

8. Si l'entraînement atteint la butée d'extrémité, prolonger l'enrouleur de câble.  
→ Page 33

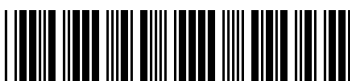
## 9.2 Extension de l'enrouleur de câble

Pour poursuivre la coupe, il faut d'abord prolonger l'enrouleur de câble juste avant que la tête de scie n'atteigne la butée d'extrémité.

1. Arrêter l'avance juste avant que la tête de scie n'atteigne la butée d'extrémité et arrêter le sciage.
2. Avec l'avance, amener la tête de scie en position inférieure.
3. Pour arrêter le système, appuyer sur le bouton **arrêt d'urgence**.



4. Démontez le cache de l'enrouleur de câble.





5. Desserrer la poulie supérieure de l'enrouleur de câble et la pousser vers le haut sur la crémaillère jusqu'à ce que le câble de scie diamant soit tendu.
6. Maintenir la poulie supérieure de l'enrouleur de câble en place et resserrer les vis de fixation.
7. Veiller à ce que le câble de scie diamant repose correctement sur les poulies et ne soit pas tordu.



8. Monter le cache de l'enrouleur de câble.
9. Mettre la scie à câble en service.

### 9.3 Fin du processus de sciage

1. Juste avant que le câble diamant ne sorte de l'élément structurel, réduire la vitesse du câble et la pression d'avance.
2. Lorsque le câble diamant sort de l'élément structurel, arrêter immédiatement l'entraînement.

### 9.4 Démontage de la scie à câble

1. Couper l'entraînement.
2. Appuyer sur le bouton **arrêt d'urgence**.
3. Couper l'alimentation électrique et l'alimentation en eau.
4. Retirer les capots de protection.
5. Ouvrir l'accouplement de câble et retirer le câble de scie diamant.
6. Démontez la roue motrice.
7. Démontez l'entraînement de la crémaillère.



8. Démonter les poulies de l'enrouleur de câble.
9. Démonter le distributeur de câble.
10. Démonter la crémaillère.
11. Retirer la semelle.
12. Nettoyer les différents composants du produit.
13. Vérifier que le produit n'est pas endommagé.

## 10 Nettoyage et entretien

---

### **AVERTISSEMENT**

**Danger d'électrocution !** Les travaux de nettoyage et d'entretien effectués avec fiche branchée à la prise peuvent entraîner de graves blessures ou brûlures.

- ▶ Toujours retirer la fiche de la prise avant tous travaux de nettoyage et d'entretien !
- 

### **Nettoyage**

- Éliminer prudemment les saletés récalcitrantes.

### **Entretien**

### **AVERTISSEMENT**

**Risque d'électrocution !** Des réparations inappropriées sur des composants électriques peuvent entraîner de graves blessures corporelles et brûlures.

- ▶ Toute réparation des pièces électriques ne doit être effectuée que par un électricien qualifié.
- 
- Vérifier régulièrement qu'aucune pièce visible n'est endommagée et que les organes de commande sont parfaitement opérationnels.
  - En cas d'endommagements et/ou de dysfonctionnements, ne pas utiliser le produit. Le faire immédiatement réparer par le S.A.V. **Hilti**.
  - Après des travaux de nettoyage et d'entretien, vérifier si tous les équipements de protection fonctionnent parfaitement.
- 



Pour une utilisation en toute sécurité, utiliser uniquement des pièces de rechange et consommables d'origine. Vous trouverez les pièces de rechange, consommables et accessoires autorisés convenant pour votre produit dans le centre **Hilti Store** ou sous : **www.hilti.group**.

---

### 10.1 Nettoyage de la scie à câble

1. Arrêter la scie à câble au moyen de l'interrupteur principal de l'unité de commande et appuyer sur le bouton **arrêt d'urgence**.
2. Couper l'alimentation électrique.
3. Après les différentes coupes, éliminer les salissures grossières de la scie à câble et des ensembles à poulies.
4. Éliminer la boue de béton avec une brosse et de l'eau. Ne pas éliminer la boue de béton avec un nettoyeur haute pression.
5. Après le nettoyage procéder à un contrôle visuel de toutes les parties de l'appareil (défauts et mobilité).
6. Pour éviter tout accident et dommages matériels consécutifs, remplacer immédiatement les pièces endommagées ou défectueuses.



## 11 Transport et entreposage

- Toujours stocker le produit avec la fiche secteur débranchée.
- Stocker le produit dans un endroit sec et à l'abri des enfants et des personnes non autorisées.
- Après un transport et un stockage prolongés, contrôler le produit à la recherche de dommages.

### 11.1 Transport du système

- ▶ Pour transporter le produit et le protéger afin qu'il ne puisse ni glisser ni tomber, arrimer le système avec des sangles.

## 12 Aide au dépannage

En cas de défaillances non énumérées dans ce tableau ou auxquelles il n'est pas possible de remédier sans aide, contacter le S.A.V. **Hilti**.

### 12.1 Tableau des défaillances

Défaillance	Causes possibles	Solution
La scie à câble ne démarre pas.	Le câble de scie diamant est incliné ou coincé en raison de bords trop vifs au niveau des trous de passage.	▶ Casser les bords avec un outil approprié . Poncer le câble de scie diamant à la main.
	Un nouveau câble de scie diamant se coince dans une coupe qui a été faite avec un câble de scie diamant déjà utilisé.	▶ Terminer la coupe avec le câble de scie diamant usé ou utiliser un câble de scie diamant plus fin. ▶ Percer un trou auxiliaire dans lequel le nouveau câble de scie diamant peut être tiré.
	Longueur de contact du câble de scie diamant trop grande dans le béton.	▶ Monter plus de poulies de renvoi ou des poulies de terminaison.
	Le câble est trop tendu.	▶ Réduire la tension du câble. ▶ Veiller à ce que le galet-tendeur soit dans la zone verte.
	Câble de scie diamant monté dans le sens inverse du sens du défilement.	▶ Contrôler le sens du défilement du câble de scie diamant.
	Câble de scie diamant défectueux	▶ Remplacer le câble de scie diamant.
La roue motrice patine/le câble de scie diamant n'est pas entraîné.	Tension du câble insuffisante.	▶ Augmenter la tension du câble avec l'avance. ▶ Tenir compte de l'amortisseur de câble.





Défaillance	Causes possibles	Solution
La roue motrice patine/le câble de scie diamant n'est pas entraîné.	La roue motrice est trop usée.	► Remplacer la roue motrice.
À la mise en marche, le câble de scie diamant décroche de l'entraînement ou de la poulie de guidage.	Tension du câble insuffisante.	► Augmenter la tension du câble avec l'avance. ► Tenir compte de l'amortisseur de câble.
	Câble de scie diamant monté dans le sens inverse du sens du défilement.	► Contrôler le sens du défilement du câble de scie diamant.
Usure irrégulière / unilatérale du câble de scie diamant.	Le câble de scie diamant n'a pas été torsadé avant d'être accouplé.	► Tourner le câble de scie diamant dans le sens antihoraire de 1 à 1,5 tour par mètre.
	Le câble est trop tendu.	► Réduire la tension du câble. ► Veiller à ce que le galet-tendeur soit dans la zone verte.
Rupture de câble directement après l'accouplement.	Déviation à angle aigu du câble de scie diamant sur le bord de la structure bâtie.	► Pour aplanir l'angle de déviation, monter des poulies de guidage supplémentaires.
	Fatigue du matériau du câble de scie diamant du fait d'une utilisation prolongée et du vieillissement.	► Utiliser un nouveau câble de scie diamant.
	Fatigue du matériau du câble de scie diamant due à une tension trop importante des câbles de scie diamant.	► Réduire la charge du câble en réduisant la force d'avance.
	Fatigue du matériau du câble de scie diamant du fait d'un coude trop marqué du câble au niveau de l'accouplement.	► Réduire le coude du câble avec des cardans <b>Hilti</b> .
Le câble de scie diamant s'enlève de l'accouplement serti.	Pince à sertir mal réglée.	► Contrôler le réglage de la pince à sertir.
	Force de pressage insuffisante sur la pince à sertir.	► Utiliser une pince à sertir d'au moins 8 t.
	Les mors utilisés ne sont pas les bons ou sont usés.	► Contrôler les mors et les remplacer si nécessaire.
	Le câble de scie diamant n'a pas été poussé assez profondément dans l'accouplement.	► Monter un accouplement de câble (chape) sur le câble de scie diamant.



Défaillance	Causes possibles	Solution
Le câble de scie diamant s'enlève de l'accouplement serti.	Le câble de scie diamant est toujours trop tendu.	<ul style="list-style-type: none"> <li>▶ Réduire la tension du câble en réduisant l'avance.</li> </ul>
Le câble de scie diamant donne des à-coups et vibre trop.	Tension du câble insuffisante.	<ul style="list-style-type: none"> <li>▶ Augmenter la tension du câble avec l'avance.</li> <li>▶ Tenir compte de l'amortisseur de câble.</li> </ul>
	L'écartement entre les poulies de guidage est trop important (longueur de câble libre trop longue).	<ul style="list-style-type: none"> <li>▶ Pour réduire la longueur de câble, monter des ensembles de poulies supplémentaires.</li> <li>▶ Placer la scie à câble plus proche de la coupe.</li> <li>▶ Monter un câble de scie plus court.</li> </ul>
	Les rainures entre le dispositif de guidage de câble et les poulies pivotantes ne sont pas orientées les unes vers les autres.	<ul style="list-style-type: none"> <li>▶ Régler les poulies pivotantes de sorte qu'elles soient correctement orientées vis-à-vis des poulies de renvoi.</li> </ul>
Le câble de scie vibre trop fortement et avec une fréquence élevée.	La tension du câble est trop importante par rapport à la longueur de coupe.	<ul style="list-style-type: none"> <li>▶ Réduire la tension du câble.</li> </ul>
	Vitesse de rotation inadaptée.	<ul style="list-style-type: none"> <li>▶ Adapter la vitesse de rotation.</li> </ul>
Usure trop importante du câble de scie.	La vitesse de coupe ou le régime du moteur est trop faible.	<ul style="list-style-type: none"> <li>▶ Augmenter la vitesse d'entraînement ou la vitesse de coupe.</li> </ul>
	Refroidissement insuffisant du câble de scie diamant.	<ul style="list-style-type: none"> <li>▶ Assurer un refroidissement suffisant du câble de scie diamant.</li> </ul>
	Surface de coupe ou de contact trop courte.	<ul style="list-style-type: none"> <li>▶ Augmenter la surface de coupe ou de contact.</li> </ul>
	La tension du câble est trop importante par rapport à la longueur de coupe.	<ul style="list-style-type: none"> <li>▶ Réduire la tension du câble.</li> </ul>
	Matériau très abrasif.	<ul style="list-style-type: none"> <li>▶ Utiliser d'autres spécifications de câble de scie.</li> </ul>
	Changement fréquent du sens de défilement.	<ul style="list-style-type: none"> <li>▶ Pour éviter une surcharge du câble de scie diamant, utiliser le câble de scie diamant uniquement dans le sens du défilement.</li> </ul>

## 13 Recyclage

Les produits Hilti sont fabriqués pour une grande partie en matériaux recyclables. Le recyclage présuppose un tri adéquat des matériaux. Hilti reprend les appareils usagés



dans de nombreux pays en vue de leur recyclage. Consulter le service clients **Hilti** ou un conseiller commercial.

Conformément à la directive européenne concernant les appareils électriques et électroniques anciens et sa transposition au niveau national, les appareils électriques usagés doivent être collectés séparément et recyclés de manière non polluante.



- 
- ▶ Ne pas jeter les appareils électriques dans les ordures ménagères !
- 

### **Boues de forage et de sciage**

En raison de la protection de l'environnement, les boues de forage et de sciage ne doivent pas être versées dans les cours d'eau ou les canalisations sans prétraitement approprié.

- ▶ Veuillez vous renseigner auprès de votre administration locale sur les directives en vigueur en la matière.

Nous recommandons le prétraitement suivant :

- ▶ Collecter les boues de forage et de sciage (par exemple au moyen d'un aspirateur de déchets liquides).
- ▶ Séparer de l'eau la poussière fine présente dans les boues de forage et de sciage, en laissant décanter les boues ou à l'aide d'un agent flocculant.
- ▶ Éliminer la partie solide des boues de forage ou de sciage dans une décharge de gravats.
- ▶ Avant de déverser l'eau résiduelle dans les canalisations, neutraliser l'eau résiduelle (basique, pH > 7) des boues de forage ou de sciage en la diluant avec beaucoup d'eau ou en ajoutant un neutralisant acide.

## **14 Garantie constructeur**

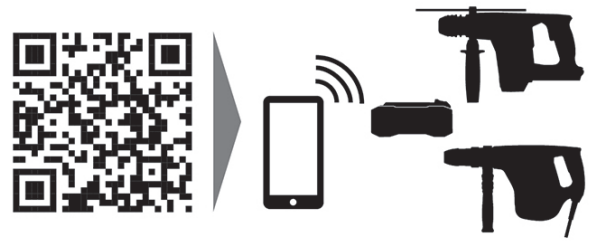
---

- ▶ En cas de questions sur les conditions de garantie, veuillez vous adresser à votre partenaire **Hilti** local.





Hilti Corporation  
LI-9494 Schaan  
Tel.:+423 234 21 11  
Fax:+423 234 29 65  
[www.hilti.group](http://www.hilti.group)



2357342