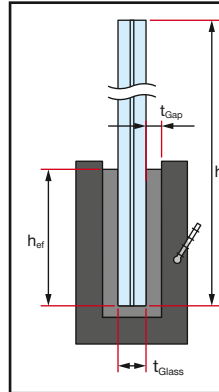
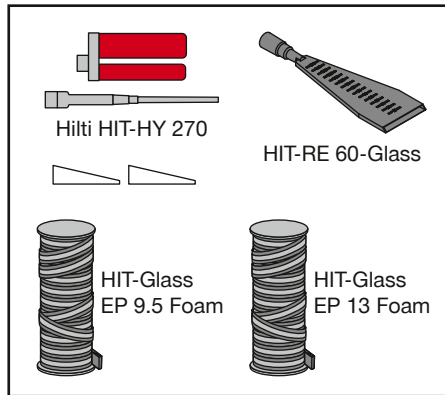




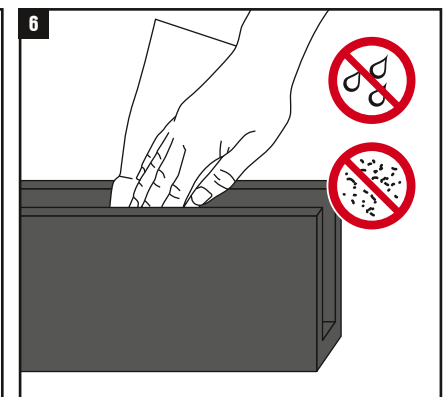
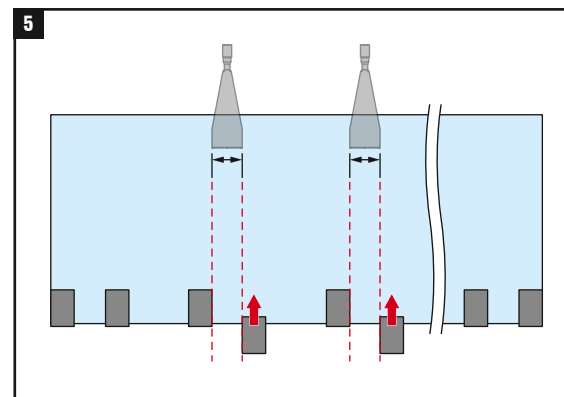
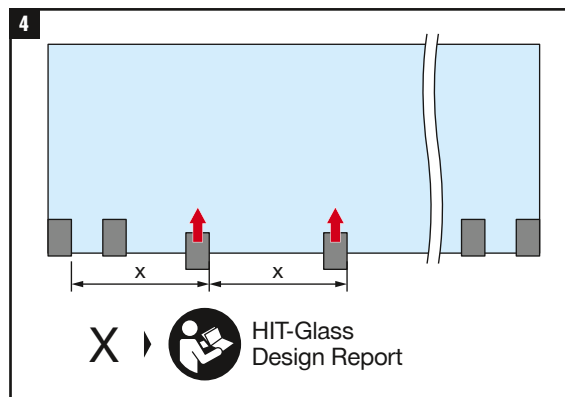
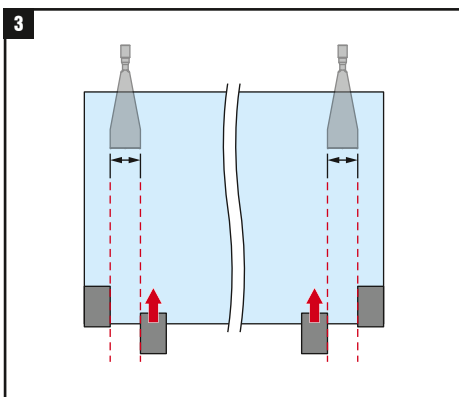
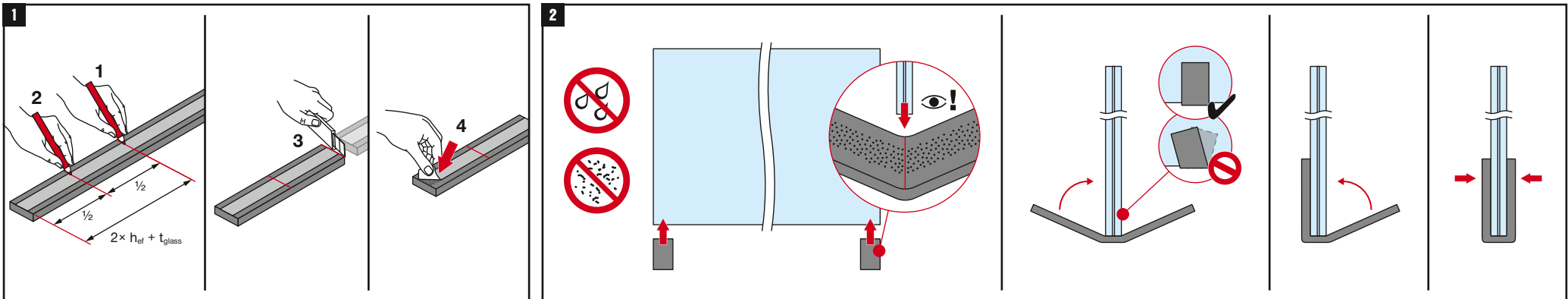
2396734-12.2024



	mm	inch
h_{ef}	80 ... 150	3 5/8 ... 5 29/32
t_{glass}	13.52 ... 25.52	1/2 ... 1
t_{gap}	6 ... 12	1/4 ... 1/2
h	≤ 1650	≤ 65

	[°C]	[°F]	t_{work}	t_{cure}
	5 ... 9	41 ... 48	10 min	2.5 h
	10 ... 19	50 ... 66	7 min	1.5 h
	20 ... 29	68 ... 84	4 min	30 min
	30 ... 39	86 ... 102	2 min	20 min
	40	104	1 min	15 min

	HIT-Glass EP 9.5 Foam		HIT-Glass EP 13 Foam	
	mm	inch	mm	inch
t_{gap}	6 ... 10	0.23 ... 0.39	9 ... 12	0.35 ... 0.5



7

8

9

10

11

12

330ml / 11.1fl.oz.: 2x | 12ml
 500ml / 16.9fl.oz.: 3x | 18ml

13

14

15

16

17

t_{cure}

18

19

≤ 35°

en Additional measures must be taken to prevent the sliding of glass panes when used in vertically inclined applications.

es Es obligatorio tomar medidas adicionales para evitar el deslizamiento de los paneles de vidrio durante el uso en aplicaciones con inclinación vertical.

fr Des mesures supplémentaires doivent être prises pour éviter que les panneaux de verre ne glissent lors d'une utilisation sur des plans inclinés à la verticale.

it È necessario adottare ulteriori misure per evitare lo scivolamento delle lastre di vetro quando vengono utilizzate in applicazioni inclinate verticalmente.

ar يجب اتخاذ تدابير إضافية لمنع انزلاق الألواح الزجاجية عند الاستخدام في التطبيقات المائلة رأسيًا.

pt Devem ser tomadas medidas adicionais para evitar o deslizamento das placas de vidro quando utilizadas em aplicações verticalmente inclinadas.

tr Dikey eğimli uygulamalarda cam panellerin kaymasını önlemek için ek önlemler alınmalıdır.

uk Тік еңкейтілген күйде пайдаланған кезде айнек панелдердің сырғуына жол бермеу үшін қосымша шаралар қолдану керек.

de Verwenden Sie zusätzliche Sicherungsmaßnahmen, um das Rutschen von Glasscheiben bei senkrecht geneigten Anwendungen zu verhindern.

ms Langkah tambahan yang perlu diambil untuk mengelakkan penggelinciran tingkap kaca apabila digunakan dalam pemasangan condong menegak.

hi जब कांच की पट्टियों को सीधी खड़ी दीवार की तरह इस्तेमाल किया जाता है, तब उन्हें खिसकने से रोकने के लिए कुछ और उपाय किए जाने जरूरी हैं।

ko 수직으로 기울어진 작업을 진행할 경우 유리판이 미끄러지지 않도록 추가 조치를 취해야 합니다.

cn 当用于纵向斜面应用场合时，必须采取额外措施防止玻璃嵌板滑动。

ja ガラスプレートを縦方向に傾斜したアプリケーションで使用する場合は、ガラスプレートが滑り落ちるのを防止するための追加措置が必要です。

th จำเป็นต้องไม่มาตรการเพิ่มเติมเพื่อป้องกันการเลื่อนของบานกระจกกรณีที่มีการนำไปใช้งานในแนวตั้ง